

Техническое описание

MULTICAL® 603



Список терминов и обозначений

Термин/ символ	Значение	Ед. изме- рения	Устаревшие обозначения
qi	Минимальный нормированный расход	[л/ч]	Qi, qvmin, Qmin, qmin
qr	Постоянный/номинальный нормированный расход	[м³/ч]	Qs, qvmaks, Qn, qn, qmax
qs	Максимальный нормированный расход ¹	[м³/ч]	Qmax
Θ	Диапазон измерения температур, вычислитель	[°C]	
θq	Диапазон температур (измеряемой среды), датчик расхода	[°C]	
θhc	Пороговое значение переключения между измерением нагрева и охлаждения ²	[°C]	
ΔΘ	Разность температур в подающем и обратном трубопроводах	[K]	
Δflow	Разность текущего значения расхода между V1 и V2	[м³/ч]	
Δмассы	Разность текущего значения массы между M1 и M2	[кг]	
t _{БАТ}	Температура батареи	[°C]	
DN	Номинальный диаметр	[мм]	
PN	Номинальное давление	[бар]	
E _c	Максимальная допустимая погрешность вычислителя	[%]	
E _f	Максимальная допустимая погрешность датчика расхода	[%]	
E _t	Максимальная допустимая погрешность датчиков температуры	[%]	
MPE	Максимальная допустимая погрешность (Maximum Permissible Error)	[%]	
PQ	Мощность и расход в связи с тарифом		
GF	Армирование стекловолокном		
KMP	Kamstrup Meter Protocol - Протокол счетчиков Kamstrup		
CP	COP (коэффициент эффективности, КПД)		

¹ Менее чем 1 час/сутки и менее чем 200 часов/год² Только для счетчиков типа 6

Содержание

1	Общее описание	7
1.1	Механическая конструкция	8
1.2	Структура электроники	9
2	Технические характеристики	10
2.1	Одобрённые метрологические характеристики	10
2.2	Точность	11
2.3	Точность комплектного теплосчетчика	11
2.4	Электрические характеристики	12
2.5	Механические характеристики	16
2.6	Материалы	16
3	Обзор типа	17
3.1	Код типа	18
3.1.1	Дополнительное оборудование	20
3.2	Код конфигурации	22
3.2.1	Место установки датчика расхода >A<	23
3.2.2	Единица измерения >B<	23
3.2.3	Кодировка датчика расхода >CCC<	24
3.2.4	Код дисплея >DDD<	29
3.2.5	Тарифы >EE<	33
3.2.6	Импульсные входы А и В >FF-GG<	39
3.2.7	Режим интеграций >L<	44
3.2.8	Чувствительность к утечкам (V1, V2) >M<	47
3.2.9	Утечка в системе ХВС (In-A, In-B) >N<	48
3.2.10	Импульсные выходы С и D >PP<	48
3.2.11	Стандартный профиль архиватора >RR<	51
3.2.12	Уровень шифрования >T<	54
3.2.13	Этикетка заказчика >VVVV<	54
3.3	Данные	55
3.3.1	Серийный № и код расширенной безопасности	57
3.3.2	Дата отчетного периода	58
4	Монтаж	59
4.1	Требования к монтажу	59
4.2	Монтаж вычислителя MULTICAL® 603	60
4.2.1	Компактный монтаж	60
4.2.2	Настенный монтаж	60
4.2.3	Расположение вычислителя	60

4.3	Расположение в подающем или обратном трубопроводе	61
4.4	Условия ЭМС	61
4.5	Климатические условия	62
4.6	Пломбирование	62
5	Размеры прибора.....	63
6	Дисплей.....	65
6.1	Уровень интерфейса ПОЛЬЗОВАТЕЛЬ.....	69
6.2	Уровень интерфейса ТЕХНИК.....	69
6.2.1	Отображение параметров модулей.....	75
6.3	Уровень интерфейса НАСТРОЙКИ.....	76
6.3.1	Изменение параметра на уровне НАСТРОЙКИ	77
6.4	Уровень интерфейса ТЕСТ (TEST loop)	85
7	Функции вычислителя.....	87
7.1	Схемы учета и вычисление энергии.....	87
7.1.1	Утверждение типа: энергии, применение	88
7.1.2	Компоненты, используемые для различных схем учета	88
7.1.3	Схемы учета.....	89
7.1.4	Вычисления энергии и регистры E1 и E3	95
7.1.5	Вычисления энергии и регистров E8, E9, E10 и E11	98
7.1.6	Регистры энергии обратной A1 и A2	99
7.2	Измерение КПД (СР) теплового насоса	100
7.2.1	СОР (КПД, Коэффициент эффективности)	100
7.2.2	Сезонный коэффициент энергетической эффективности (SCOP)	101
7.2.3	Измерение КПД газового котла	101
7.3	Коррекция сдвига нуля при измерении температуры датчиками.....	102
7.4	Комбинированный учет энергии тепла/охлаждения.....	103
7.5	Вычисление мин./макс. мощности (P) и расхода (Q)	104
7.6	Измерение температуры	106
7.7	Типы инфокодов сбоя.....	107
7.7.1	Типы инфокодов на дисплее.....	108
7.7.2	Типы инфокодов, доступные по последовательному интерфейсу	111
7.8	Режим транспортировки	112
7.9	Архив инфокодов	113
7.10	Архив конфигурации.....	113
7.11	Летнее/зимнее время	114
7.12	Программируемые значения температур и Помесячное расписание смены их величин.....	115
7.13	Вычисление разности энергий и объемов	115

8	Подключение датчиков расхода.....	117
8.1	ULTRAFLOW® (Тип подключения 1-2-7-8)	117
8.1.1	Автоматическое определение типа и параметров ULTRAFLOW® X4.....	117
8.1.2	Необходимость удлинения кабелей между MULTICAL® 603 и ULTRAFLOW®	120
8.2	Преобразователь расхода с герконовым или релейным выходом (Тип подключения L).....	121
8.3	Преобразователь расхода с транзисторным выходом (Тип подключения 7-8-C-J)	121
8.4	Датчики расхода с активным импульсным выходом 24 В (Тип подключения P).....	121
8.4.1	Примеры подключения.....	122
9	Датчики температуры.....	123
9.1	Влияние кабеля и электрическое подключение кабелей.....	123
9.2	Типы датчиков	125
9.3	Короткие датчики прямого погружения согласно EN1434	126
9.4	Ø5,8 мм датчик с соединительной головкой для установки в гильзу	127
9.5	Ø5,8 мм датчик для установки в гильзу.....	128
9.6	Ø6,0 мм датчик с соединительной головкой для установки в гильзу	129
9.7	Таблицы сопротивления.....	130
10	Питание	131
10.1	Литиевая батарея, 2 шт. А-элементы	131
10.2	Литиевая батарея, 1 шт. D-элемент.....	132
10.3	Срок службы батарей.....	133
10.4	Модуль питания 230 В переменного тока	135
10.5	Модуль питания 24 В переменного тока	135
10.6	230 В переменного тока импульсный (SMPS) высокой мощности.....	136
10.7	24 В перем./пост. тока импульсный (SMPS) высокой мощности.....	136
10.8	Потребляемая мощность счетчика, питаемого от сети.....	137
10.9	Трансформатор 230/24 В переменного тока.....	137
10.10	Кабели питания для модуля.....	137
10.11	Установка и замена модулей питания	138
10.12	Резервное сохранение данных при отказе питания.....	139
10.13	Датские нормы подключения счетчиков, питаемых от сети	139
11	Связь.....	140
11.1	Встроенный интерфейс M-Bus	140
11.2	Коммуникационные модули	141
11.3	Маркировка коммуникационных модулей	142
11.4	Модули.....	142
11.4.1	Данные + имп. входы (№ типа: HC-003-10).....	142
11.4.2	Данные + импульсные выходы (№ типа: HC-003-11).....	143

MULTICAL® 603

11.4.3	M-Bus + импульсные входы (№ типа: HC-003-20)	143
11.4.4	M-Bus + импульсные выходы (№ типа: HC-003-21)	144
11.4.5	M-Bus + отключение тепла HC-003-22)	144
11.4.6	Wireless M-Bus + импульсные выходы (№ типа: HC-003-30).....	145
11.4.7	Wireless M-Bus + импульсные выходы (№ типа: HC-003-31).....	145
11.4.8	Модуль с аналоговыми выходами (№ типа: HC-003-40).....	146
11.4.9	Модуль с аналоговыми входами (№ типа: HC-003-41)	146
11.4.10	PQT Controller (№ типа: HC-003-43)	147
11.4.11	LON FT-X3 + 2 имп. входа (№ типа: HC-003-60).....	148
11.4.12	BACnet MS/TP + 2 импульсных входа (№ типа: HC-003-66)	148
11.4.13	Modbus RTU + 2 импульсных входа (№ типа: HC-003-67).....	148
11.5	Установка антенны	149
11.6	Добавление модулей	149
11.7	Возможности питания при работе различных модулей.....	151
12	Обмен данными.....	152
12.1	MULTICAL® 603 – Протокол передачи данных.....	152
12.2	Оптическая головка считывания	152
12.3	Протокол передачи данных.....	152
13	Тестирование и поверка/калибровка	153
14	METER TOOL HCW	157
14.1	Введение.....	157
14.2	Системные требования	157
14.3	Интерфейс	157
14.4	Установка	158
14.5	Настройки	159
14.6	Как пользоваться программой METER TOOL HCW.....	160
14.7	Авто-интеграция.....	161
15	Сертификация	162
15.1	Сертификаты утверждения типа средств измерений	162
15.2	Директива по измерительному оборудованию (MID).....	162
16	Поиск и устранение неисправностей.....	163
17	Утилизация	164
18	Документация	165

1 Общее описание

MULTICAL® 603 представляет собой универсальный вычислитель, пригодный для применения в качестве теплосчетчика, счетчика энергии охлаждения или комбинированного счетчика тепловой энергии/энергии охлаждения в комплекте с 1 или 2 датчиками расхода и 2 или 3 датчиками температуры. Счетчик предназначен для измерения энергии в практически любых системах теплоснабжения с водой в качестве энергоносителя.

Помимо измерения тепловой энергии и энергии охлаждения MULTICAL® 603 может применяться для контроля утечек, непрерывного мониторинга режима эксплуатации, ограничения мощности и расхода с помощью моторной задвижки, а также для измерения энергии в закрытых и открытых системах.

В соответствии с EN 1434 и Директивой по измерительному оборудованию (MID) MULTICAL® 603 может считаться вычислителем, имеющим отдельный сертификат утверждения типа и поверяющийся отдельно, который может поставляться либо отдельно в качестве вычислителя, либо в составе комплектного теплосчетчика с подключенными датчиками температуры и датчиками расхода по требованию заказчика.

Верхняя часть вычислителя MULTICAL® 603 отделяется от соединительной базы без помощи инструмента после вскрытия монтажных пломб. Таким образом, обеспечивается полный доступ к местам подключений преобразователей расхода, датчиков температуры, модулю электропитания/батареи и коммуникационным модулям.

Верхняя часть вычислителя опломбирована заводом-изготовителем. Ее разрешается вскрывать только в аккредитованных лабораториях. Если пломба повреждена, прибор снимается с заводской гарантии.

MULTICAL® 603 имеет 2 входа для датчиков расхода, рассчитанных для подключения как электронных, так и механических датчиков расхода. Цену импульса можно установить в диапазоне от 0,001 до 300 импульсов/литр и запрограммировать вычислитель для типоразмеров датчиков расхода от 0,6 до 15 000 м³/час. Возможна поставка вычислителя с гальванически связанными и гальваническими развязанными входами датчиков расхода.

Измерения температуры в подающем и обратном трубопроводах выполняются точно подобранной парой преобразователей Pt500 или Pt100 в соответствии с EN 60 751 и EN 1434. MULTICAL® 603 обычно поставляется с комплектом преобразователей Pt500, например, с короткими датчиками прямого погружения в соответствии с EN 1434-2, или с датчиками для установки в гильзе $\varnothing 5,8$ мм, совместимыми с гильзами Kamstrup из нержавеющей стали. MULTICAL® 603 также может быть поставлен с входами для датчиков температуры с 4-проводной схемой подключения, которая пригодна для установки датчиков температуры с длинными кабелями.

Значение накопленного итога потребленной тепловой энергии и/или энергии охлаждения может отображаться в кВтч, МВтч, ГДж или Гкал, семью или восемью значимыми цифрами с указанием единицы измерения. Дисплей специально разработан для долгосрочной эксплуатации с сохранением четкости и контрастности в широком температурном диапазоне. Также MULTICAL® 603 может быть поставлен в исполнении с фоновой подсветкой дисплея (тип 603-F).

Среди отображаемых на дисплее параметров – итоговый накопленный объем воды, количество часов работы, количество часов наличия инфокодов сбоев, текущие измеренные значения температуры и текущие показатели расходов и мощности. MULTICAL® 603 можно сконфигурировать для показа годовых и месячных архивов, показаний на дату отчета, наибольшего и наименьшего значений расхода теплоносителя, макс. и мин. мощности, инфокодов событий, текущей даты и определенных пользователем тарифных регистров.

MULTICAL® 603 может работать от встроенной литиевой батареи типоразмера D со сроком службы до 16 лет, или от пакета из двух литиевых элементов А со сроком службы до 9 лет. Счетчик может также работать от сети 24 В или 230 В переменного тока.

Помимо данных теплоснабжения, MULTICAL® 603 может отображать данные потребления двух дополнительных счетчиков воды, например, счетчиков ХВС и ГВС, имеющие герконовый или электронный выход, выдающий импульсный сигнал на MULTICAL® 603. Дополнительные счетчики подключаются через коммуникационные модули.

На верхней крышке находится пломбируемый многофункциональный разъем, используемый для калибровки/поверки и при обмене данными через коммуникационные модули. MULTICAL® 603 может быть поставлен с 1 или 2 коммуникационными модулями для обмена данными по проводному или беспроводному протоколу M-Bus или RS232. Модули поставляются либо с импульсными входами, либо с импульсными выходами.

MULTICAL® 603

Счетчик может быть поставлен с встроенным интерфейсом M-Bus вне зависимости от типа установленных модулей.

При конструировании MULTICAL® 603 уделено особое внимание функциональной гибкости прибора за счет программируемых функций и встраиваемых модулей (см. раздел 11), чтобы расширить возможности его применения. Кроме того, конструкция обеспечивает возможность обновления ранее установленных MULTICAL® 603 при помощи ПО METERTOOL HCW.

Настоящее техническое описание имеет целью помочь руководителям эксплуатационных служб, монтажникам теплосетей, проектировщикам и дистрибьюторам использовать все функции, имеющиеся в MULTICAL® 603. Кроме этого, описание адресовано испытательным и поверочным лабораториям.

Содержание данного технического описания регулярно обновляется. Самую свежую редакцию вы найдете на <http://products.kamstrup.com/index.php>.

1.1 Механическая конструкция

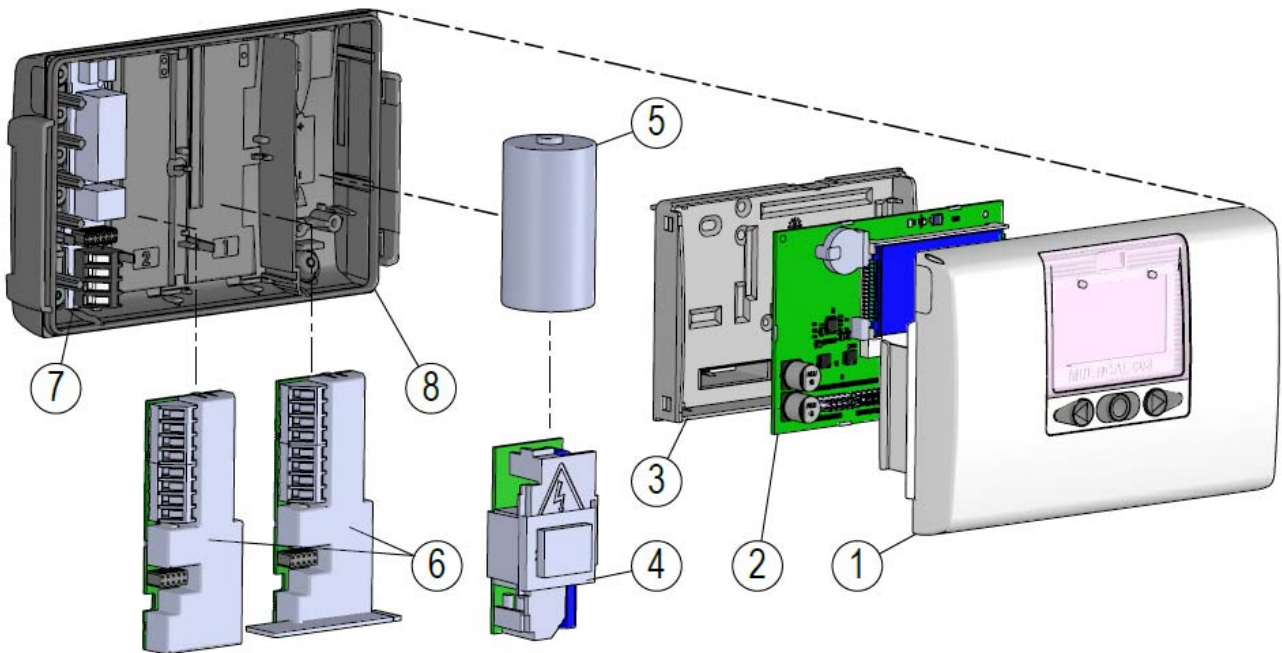


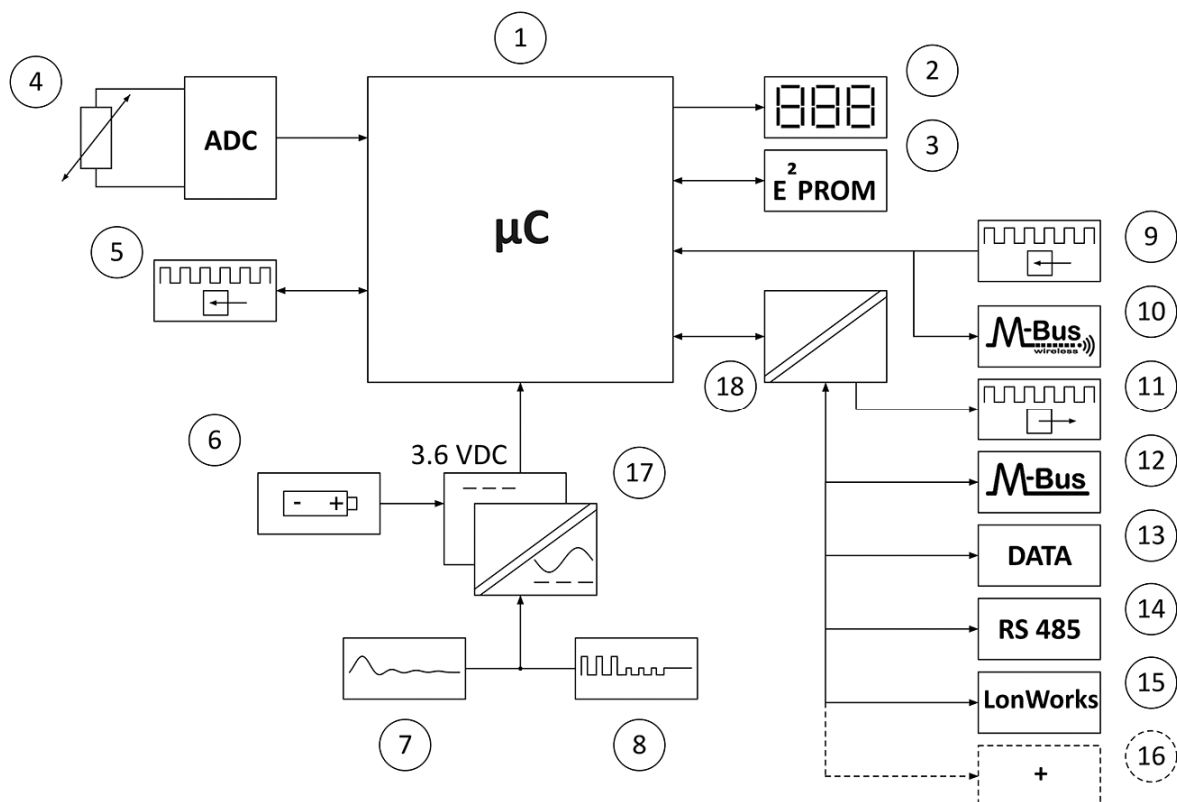
Рис. 1

1	Верхняя крышка с передней клавишной панелью и лазерной гравировкой
2	Печатная плата с микропроцессором, дисплеем и т. д.
3	Поверочная крышка (разрешается открывать только в аккредитованной лаборатории)
4	Может монтироваться либо модуль питания,

5	либо батарея,
6	1 или 2 коммуникационных модуля.
7	Колодка подключения датчиков температуры и расхода
8	Нижняя крышка

1.2 Структура электроники

Структура электроники MULTICAL® 603 соответствует приведенной ниже блок-схеме. Модульный отсек в MULTICAL® 603 может использоваться для подключения 1 или 2 описанных модулей, которые кроме интерфейсов обмена данными также оснащены импульсными входами или выходами. Во время эксплуатации MULTICAL® 603 может иметь только один из шести типов модулей питания.



1	Микропроцессор
2	Дисплей, восьмиразрядный, 7 сегментов + символы
3	Энергонезависимая память, E²PROM
4	Датчики температуры, Pt100 или Pt500, 2-х или 4-х проводная схема подключения
5	Импульсные входы датчиков расхода
6	Пакет литиевых элементов 2 x А или 1 элемент типоразмера D
7	Линейный источник питания, 24 В DC или 230 В AC
8	SMPS высокой мощности, 24 В перем./пост. тока или 230 В перем. тока
9	Импульсные входы

10	Беспроводной M-Bus
11	Выходы импульсов
12	M-Bus
13	Обмен данными
14	RS 485, Modbus или BACnet
15	LonWorks
16	... и другие протоколы передачи данных
17	Гальваническая развязка с источниками питания
18	Гальваническая развязка с коммуникационными модулями

ВНИМАНИЕ! Направление сигнала указано стрелками.

2 Технические характеристики

2.1 Одобрённые метрологические характеристики

Сертификация	DK-0200-MI004-040, теплосчетчик в соотв. с MID 2014/32 EC и EN 1434:2015	
	TS 27.02 12, счетчик энергии охлаждения и счетчик энергии тепла и охлаждения в соотв. с DK-BEK 1178 и EN 1434:2015	
Директивы ЕС	Директива по измерительному оборудованию (MID), Директива по низковольтному оборудованию, Директива по электромагнитной совместимости, Директива по оборудованию, работающему под давлением, Директива по радио- и телекоммуникационному оборудованию	
Сертификат одобрения типа	DK-0200-MI004-040	
Диапазон измерения температур	θ : 2 °C...180 °C	Приведенные наименьшие значения температур относятся только к утверждению типа средств измерения.
Диапазон разности температур	$\Delta\theta$: 3 K...178 K	
Счетчик энергии охлаждения и счетчик энергии тепла/охлаждения	TS 27.02 012	Счетчик не имеет отсечки нижнего предела по температуре и производит измерения вплоть до 0,01 °C и 0,01 K.
Диапазон измерения температур	θ : 2 °C...180 °C	
Диапазон разности температур	$\Delta\theta$: 3 K...178 K	
Температура измеряемой среды, ULTRAFLOW®	θ_q : 2 °C...150 °C	
Точность		
- Вычислитель	$E_c = \pm (0,5 + \Delta\theta_{\min}/\Delta\theta) \%$	
- Датчик расхода, ULTRAFLOW®	$E_f = \pm (2 + 0,02 \text{ qr/q}), \text{ но не более } \pm 5 \%$	
Датчики температуры	Тип 603-A	Pt100 – EN 60 751, 2-проводное подключение
	Тип 603-B	Pt100 – EN 60 751, 4-проводное подключение
	Тип 603-C/E/F	Pt500 – EN 60 751, 2-проводное подключение
	Тип 603-D/G/H	Pt500 – EN 60 751, 4-проводное подключение
Классификация по EN 1434	По условиям окружающей среды, классы исполнения A и C	
Классификация по MID	По механическим условиям: классы M1 и M2	
	По электромагнитным условиям: классы E1 и E2	
	Среда без конденсации, установка в помещении, 5...55 °C	

2.2 Точность

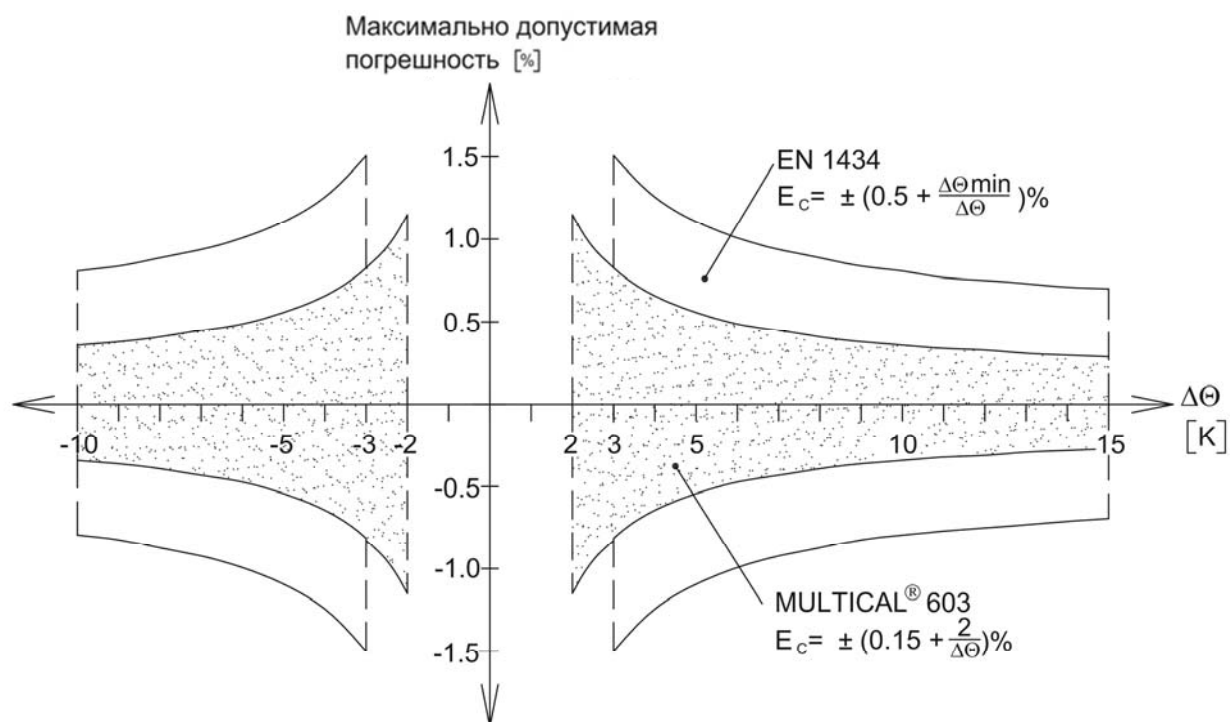


Рис. 2: Типичная точность измерений MULTICAL® 603 в сравнении с требованиями EN 1434.

2.3 Точность комплектного теплосчетчика

Составные части теплосчетчика	MPE согласно EN 1434-1	Типичная точность
ULTRAFLOW®	$E_f = \pm (2 + 0,02 q_p/q)$, но не более $\pm 5 \%$	$E_f = \pm (1 + 0,01 q_p/q) \%$
MULTICAL® 603	$E_c = \pm (0,5 + \Delta\Theta_{\min}/\Delta\Theta) \%$	$E_c = \pm (0,15 + 2/\Delta\Theta) \%$
Комплект датчиков температуры	$E_t = \pm (0,5 + 3 \Delta\Theta_{\min}/\Delta\Theta) \%$	$E_t = \pm (0,4 + 4/\Delta\Theta) \%$

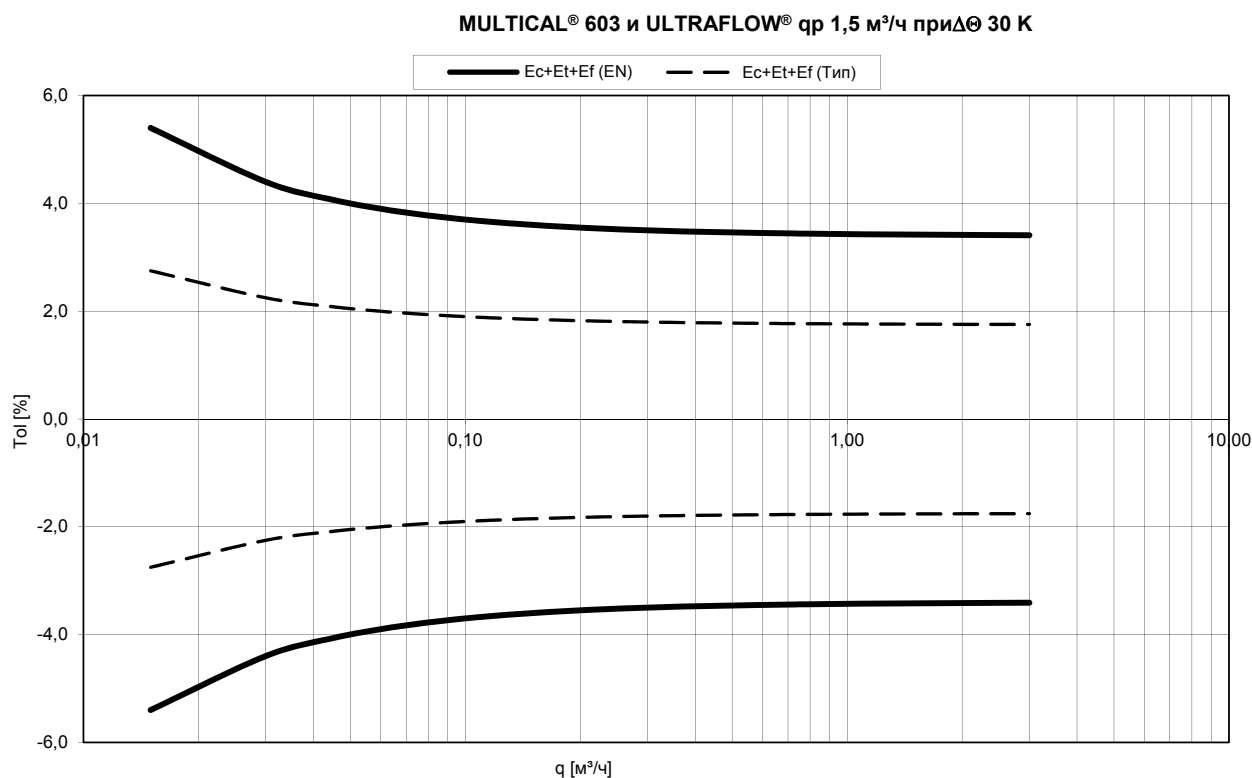


Схема 1: Общая типичная точность MULTICAL® 603 и ULTRAFLOW® в сравнении с требованиями EN 1434-1

2.4 Электрические характеристики

Вычислитель

Типичная точность	Вычислитель: $E_c \pm (0,15 + 2/\Delta\Theta) \%$ Комплект датчиков температуры: $E_t \pm (0,4 + 4/\Delta\Theta) \%$
Дисплей	ЖКИ – 7 или 8 разрядов с высотой знаков 8,2 мм
Разрешение, форматы	999,9999 - 9999,999 - 99999,99 - 999999,9 - 9999999 9999,9999 - 99999,999 - 999999,99 - 9999999,9 - 99999999
Ед. измерения энергии	МВтч – кВтч – ГДж – Гкал
Архиватор (EEPROM), программируемый	Интервалы архивации: От 1 минуты до 1 года Содержание архивов: Выбор из всех доступных регистров Стандартный профиль архиватора (RU): 20 лет, 36 месяцев, 460 суток, 1440 часов
Архив инфокодов (EEPROM)	250 инфокодов можно считать с помощью ПО LogView, из них 50 последних по времени также можно считать с дисплея счетчика.
Часы/календарь (с батареей резервного питания)	Часы, календарь, поправка на високосный год, дата отчета
Летнее/зимнее время (DST)	Программируется с привязкой к программному коду страны. Функцию можно отключить, в таком случае применяется «технически нормальное время».
Точность часов	Без внешней регулировки: Менее чем 15 мин/год При внешней регулировке каждые 48 часов: Менее чем 7 с от декретного времени
Обмен данными	Протокол KMP (Kamstrup Meter Protocol) с CRC16 для связи через оптический порт и порты данных модулей

Мощность, датчики температуры	< 10 μ Вт RMS	
Напряжение питания	3,6 В \pm 0,1 В пост. тока	
Батарея	3,65 В DC, D-элемент литиевая	3,65 В пост. тока, 2 литиевых А-элемента
Интервал замены		
- Настенный монтаж	16 лет при $t_{\text{BAT}} < 30 \text{ }^\circ\text{C}$	9 лет при $t_{\text{BAT}} < 30 \text{ }^\circ\text{C}$
- Монтаж на датчике расхода	14 лет при $t_{\text{BAT}} < 40 \text{ }^\circ\text{C}$	7 лет при $t_{\text{BAT}} < 40 \text{ }^\circ\text{C}$
	Подробнее см. в разделе 10.3.	
Батарея резервного питания	3,0 В пост. тока, литиевый BR-элемент	
Сетевое питание	230 В перем. тока +15/-30 %, 50/60 Гц 24 В перем. тока \pm 50 %, 50/60 Гц	
Напряжение пробоя изоляции	3,75 кВ	
Потребляемая мощность	< 1 Вт	
Резервное питание	Встроенный конденсатор большой емкости обеспечивает питание при кратковременном пропадании сети (только модули питания типа 603-xxxxxxx7 и -8)	
Характеристики ЭМС	Отвечают требованиям EN 1434, класс А и С (MID Класс E1 и E2)	

Измерение температур

	t1 Подача	t2 Обратка	t3 Контрольная	t4 Доп.	$\Delta\Theta$ (t1-t2) Измерение тепла	$\Delta\Theta$ (t2-t1) Измерение охлаждения	t5 Предустан. значения для A1 и A2
603-A 2-проводное присоед. Pt100 603-B 4-проводное присоед. Pt100 603-C/E/F 2-проводное присоед. Pt500 603-D/G/H 4-проводное присоед. Pt500	Диапазон измерения 0,00...185,00 °C (t1 и t2: Одобрен для 2,00...180,00 °C)						

Регулировка смещения

$\pm 0,99$ K – общая подстройка нуля для t1, t2 и t3
См. раздел 7.3.

Обратите внимание: Регулировка смещения активна только для измеряемых температур. Например, если для t3 выбрано предустановленное значение, то регулировка смещения не повлияет на предустановленное значение.

Макс. длины кабелей

	Pt100, 2-проводное подключение	Pt500, 2-проводное подключение
(Макс. \varnothing кабеля 6 мм)	2 x 0,25 мм ² : 2,5 м	2 x 0,25 мм ² : 10 м
	2 x 0,50 мм ² : 5 м	
	2 x 1,00 мм ² : 10 м	
	Pt100, 4-проводное подключение	Pt500, 4-проводное подключение
4 x 0,25 мм ² : 100 м	4 x 0,25 мм ² : 100 м	

**Измерение расхода, V1 и ULTRAFLOW®
V2**

Герконы

Оптореле

24 В активные импульсы

V1: 9-10-11 и V2: 9-69-11

V1: 10-11 и V2: 69-11

V1: 10-11 и V2: 69-11

V1: 10B-11B и V2: 69B-79B

ССС-код

1xx-2xx-4xx-5xx-8xx

0xx

9xx

2xx и 9xx

Класс имп. вых. устройств IC
по EN 1434

IB

IB

(IA)

Вход импульсов

680 к Ω нагрузочный резистор до 3,6 В

680 к Ω нагрузочный резистор до 3,6 В

680 к Ω нагрузочный резистор до 3,6 В

12 мА при 24 В

Импульс ON/ВКЛ

< 0,4 В при > 1 мс

< 0,4 В при > 300 мс

< 0,4 В при > 30 мс

< 4 В при > 3 мс

Импульс OFF/ВЫКЛ

> 2,5 В при > 4 мс

> 2,5 В при > 100 мс

> 2,5 В при > 70 мс

> 12 В при > 4 мс

Частота импульсов

< 128 Гц

< 1 Гц

< 8 Гц

< 128 Гц

Частота интеграций

< 1 Гц

< 1 Гц

< 1 Гц

< 1 Гц

Электроизоляция

Нет

Нет

Нет

2 кВ

Макс. длина кабеля

10 м

10 м

10 м

100 м

Макс. длина кабеля с
коробкой для удлинения
кабеля, тип 66-99-036

30 м

30 м

30 м

-

Импульсные входы А и В

Вх-А: 65-66 и Вх-В: 67-68 через модуль

Электронный контакт Геркон

Вход импульсов	680 кΩ нагрузочный резистор до 3,6 В	680 кΩ нагрузочный резистор до 3,6 В
Импульс ON/ВКЛ	< 0,4 В при > 30 мс	< 0,4 В при > 500 мс
Импульс OFF/ВЫКЛ	> 2,5 В при > 30 мс	> 2,5 В при > 500 мс
Частота импульсов	< 3 Гц	< 1 Гц
Электроизоляция	Нет	Нет
Макс. длина кабеля	25 м	25 м
Требования к внешнему контакту	Ток утечки в открытом состоянии < 1 μА	
Обновление дисплея	В соотв. с выбранным интервалом между интеграциями (от 2 до 64 с)	

Импульсные выходы С и D

Вых-С: 16-17 и Вых-D: 18-19 через модуль

Длительность импульса:

Цена импульса <i>Когда импульсные выходы используются для, например, удаленного учета энергии и объема, с разрешением как на дисплее¹</i>	Теплосчетчик:	Вых-С = СЕ+ Вых-D = CV	По выбору: 10 мс, 32 мс или 100 мс
	Счетчик охлаждения:	Вых-С = СЕ+ Вых-D = CV	
	Счетчик тепла/охлаждения:	Вых-С = СЕ+ Вых-D = СЕ-	
Цена импульса <i>Когда импульсные выходы используются в качестве передатчика/делителя импульсов, например, для регулирования</i>	Передатчик:	Вых-С = V1 Вых-D = V2	4 мс
	Делитель:	Вых-С = V1/4	22 мс

Коммуникационный модуль	НС-003-11 (До 2017-05)	НС-003-11 (После 2017-05)
	НС-003-21 и -31 (До 2018-04)	НС-003-21 и -31 (После 2018-04)
Тип выхода импульсов	Открытый коллектор (ОВ)	Опто полевой транзистор
Внешнее напряжение	5...30 В пост.	5...48 В пост./перем.
Ток	1...10 мА	1...50 мА
Остаточное напряжение	$U_{CE} \approx 1$ В при 10 мА	$R_{ON} \leq 40 \Omega$
Электроизоляция	2 кВ	2 кВ
Макс. длина кабеля	25 м	25 м

¹ При высоком разрешении выходы импульсов делятся в отношении 1:10 при выборе 32 мс и 100 мс. См. раздел 3.2.10 о РР-кодах.

2.5 Механические характеристики

Класс по условиям окр. среды Соответствует требованиям EN 1434, класс A и C (MID Класс E1 и E2)

Температура окр. среды 5...55 °C с неконденсируемой влажностью (установка в помещениях)

Класс защиты корпуса Вычислитель: IP 65 Согл. EN/IEC 60529

Температуры теплоносителя

ULTRAFLOW®	}	2...150 °C	При температурах измеряемой среды в датчике расхода ниже температуры окружающей среды или выше 90 °C рекомендуется настенный монтаж вычислителя
------------	---	------------	---

Измер. среда в ULTRAFLOW® Вода (теплоноситель ЦТ описан в CEN TR 16911 и AGFW FW510)

Температура хранения -25...60 °C (без жидкости)

Соединительный кабель ø3,5...6 мм

Кабель питания ø5...8 мм

2.6 Материалы

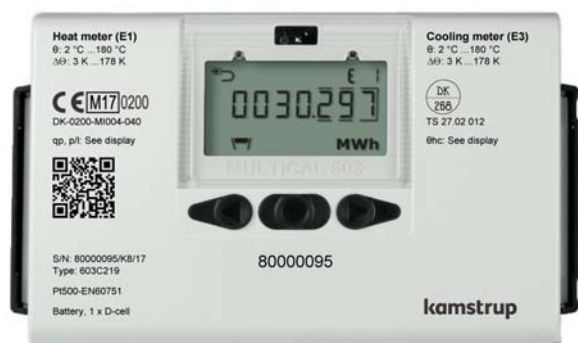
Корпус вычислителя	Верх и основание	Термопласт, поликарбонат с 10 % стекловолокна с уплотнениями из ТПЭ
	Поверочная крышка	АБС-сополимер

Кабели	Силиконовый кабель с внутренней тефлоновой изоляцией
--------	--

3 Обзор типа

MULTICAL® 603 может поставляться в различной комплектации и запрограммированным с учетом нужд заказчика. Сначала по таблице кода типа подбирается состав оборудования. Затем, исходя из конкретной задачи, определяют программную конфигурацию - код конфигурации. Затем выбираются параметры, связанные с кодом страны, включая выбор часового пояса, первичного адреса M-Bus и даты отчета (за год и за месяц). Путем выбора опций и конфигураций MULTICAL® 603 можно адаптировать к актуальной задаче.

При поставке счетчик полностью сконфигурирован изготовителем, но возможна его перекомпоновка/переконфигурация после установки у потребителя в соответствии с конкретной задачей. Переконфигурирование осуществляется через уровень интерфейса НАСТРОЙКИ или при помощи ПО METERTOOL HCW или READy. Читайте подробнее о ПО METERTOOL HCW в Техническом описании 5512-2099 и об Интерфейсе НАСТРОЙКИ в разделе 6.3.



Тип №:

>603-xxxx-xxxxxxxx<

Первые 4 цифр кода типа (603-xxxx-xxxxxxxx) нанесены на переднюю панель счетчика и не могут быть изменены после выпуска. Последние 8 цифр кода типа (603-xxxx-xxxxxxxx) на счетчике не указываются, но выводятся на дисплей.

Код конфигурации:

>A-B-CCC-DDD-EE-FF-GG-L-M-N-PP-RR-T-VVVV<

Конфиг № на счетчике не указывается, но выводится на дисплей в четырех окнах-видах отображения на уровне интерфейса ТЕХНИК.

Конфиг 1: >A-B-CCC-DDD<

Расположение датчика расхода-Ед. измерения- Разрешение- Код дисплея

Конфиг 2: >EE-FF-GG-L-M<

Тариф-Имп. входы-Режим интеграции-Утечка

Конфиг 3: >N-PP-RR-T<

Контроль утечки XBC-Имп. выходы-Профиль архиватора- Уровень шифрования

Конфиг 4: >VVVV<

Этикетка заказчика

Серийный №:

>xxxxxxxx/WW/yy<

Включает:

Серийный номер из 8 цифр (xxxxxxxx)

2 знака - код устройства для расшир. безопасности (WW)

2 цифры – год выпуска (yy)

Уникальный серийный номер нанесен на лицевую панель счетчика и не может быть изменен после заводского программирования.

Параметры:

На заводе в MULTICAL® 603 программируются значения ряда параметров. Подробнее об этих значениях см. в разделе 3.3.

3.1 Код типа

Код типа MULTICAL® 603				Статические данные 603-xxxx Нанесены на переднюю панель счетчика		Динамические данные xxxxxxxx Выводятся на дисплей													
Тип 603 -				□	-	□	-	□□	-	□	-	□□	-	□	-	□□	-	□□	
Тип вычислителя																			
Pt100 2-х проводные	t1-t2	V1	M-Bus	A															
Pt100 4-х проводные	t1-t2	V1	M-Bus	B															
Pt500 2-х проводные	t1-t2	V1	M-Bus	C															
Pt500 4-х проводные	t1-t2	V1	M-Bus	D															
Pt500 2-х проводные	t1-t2-t3	V1-V2		E															
Pt500 2-х проводные	t1-t2-t3	V1-V2	Дисплей с подсветкой	F															
Pt500 4-х проводные	t1-t2	V1 (24 В активные импульсы)	M-Bus	G															
Pt500 4-х проводные	t1-t2	V1-V2		H															
Тип счетчика																			
Тепло		MID модуль В																	1
Тепло		MID модуль В+D																	2
Тепло и охлаждение		MID модуль В+D и TS 27.02	Θ _{НС} = ВЫКЛ																3
Тепло		С национальным одобрением типа																	4
Охлаждение		TS 27.02+BEK1178																	5
Тепло и охлаждение		MID модуль В+D и TS 27.02	Θ _{НС} = ВКЛ																6
Счетчик объема																			7
Счетчик энергии (откр)																			9
Код страны																			
См. раздел 3.3.																	XX		
Тип подключаемого датчика расхода																			
В комплекте с одним ULTRAFLOW®																	1		
В комплекте с двумя идентичными ULTRAFLOW®																	2		
Подготовлен для одного ULTRAFLOW®																	7		
Подготовлен для двух идентичных ULTRAFLOW®																	8		
Подготовлен для датчика расхода с быстрыми электронными импульсами без дребезга																	С		
Подготовлен для датчика расхода с медленными электронными импульсами без дребезга																	J		
Подготовлен для датчика расхода с медленными электронными импульсами с дребезгом																	л		
Подготовлен для датчика расхода с активными импульсами 24 В																	P		
Комплект датчиков температуры																			
Без датчиков температуры																	00		
С комплектом датчиков Pt500																			
Комплект коротких датчиков температуры прямого погружения		27,5 мм		1,5 м															11
Комплект коротких датчиков температуры прямого погружения		27,5 мм		3,0 м															12
Комплект коротких датчиков температуры прямого погружения (3 шт.)		27,5 мм		1,5 м															15
Комплект коротких датчиков температуры прямого погружения (3 шт.)		27,5 мм		3,0 м															16

Тип 603 -			□□ - □ - □□ - □□		
Комплект коротких датчиков температуры прямого погружения	38,0 мм	1,5 м	21		
Комплект коротких датчиков температуры прямого погружения	38,0 мм	3,0 м	22		
Комплект датчиков температуры для установки в гильзы	∅5,8 мм	1,5 м	31		
Комплект датчиков температуры для установки в гильзы	∅5,8 мм	3,0 м	32		
Комплект датчиков температуры для установки в гильзы	∅5,8 мм	5,0 м	33		
Комплект датчиков температуры для установки в гильзы	∅5,8 мм	10,0 м	34		
Комплект датчиков температуры для установки в гильзы (3 шт.)	∅5,8 мм	1,5 м	35		
Комплект датчиков температуры для установки в гильзы (3 шт.)	∅5,8 мм	3,0 м	36		
Комплект датчиков температуры для установки в гильзы (3 шт.)	∅5,8 мм	5,0 м	37		
Комплект датчиков температуры для установки в гильзы (3 шт.)	∅5,8 мм	10,0 м	38		
Комплект датчиков температуры Pt100					
Комплект коротких датчиков температуры прямого погружения	27,5 мм	2,0 м	J1		
Комплект коротких датчиков температуры прямого погружения	38,0 мм	2,0 м	J2		
Питание					
Без питания				0	
Батарея, 1 элемент типоразмера D				2	
230 В перем. тока SMPS высокой мощности				3	
24 В перем./пост. тока SMPS/импульсный высокой мощности				4	
Источник питания 230 В перем. тока				7	
Источник питания 24 В перем. тока				8	
Батарея, 2 элемента типоразмера А				9	
Коммуникационный модуль (2 слота для модулей)					
Без модуля				00	00
Данные + 2 имп. входа (In-A, In-B)				10	10
Данные + 2 имп. выхода (Out-C, Out-D) + импульсный передатчик (V1+V2)				11	11
M-Bus, конфигурируемый + 2 имп. входа (In-A, In-B)				20	20
M-Bus, конфигурируемый + 2 импульсных выхода (Out-C, Out-D)				21	21
M-Bus, конфигурируемый с отключением тепла				22	22
Беспров. M-Bus, ЕС, конфигурируемый, 868 МГц + 2 имп. входа (Vx-A, Vx-B)				30	30
Беспров. M-Bus, ЕС, конфигурируемый, 868 МГц + 2 имп. выхода (Out-C, Out-D)				31	31
Модуль с аналоговыми выходами 2 x 0/4...20 мА				40	40
Модуль с аналоговыми входами 2 x 0/4...20 мА				41	41
PQT Controller				43	43
Kamstrup Радио + 2 имп. входа (In-A, In-B)				50	50
LON FT-X3 + 2 имп. входа (In-A, In-B)				60	60
BACnet MS/TP (RS-485) + 2 имп. входа (In-A, In-B)				66	66
Modbus RTU (RS-485) + 2 имп. входа (In-A, In-B)				67	67
РадиоРоутер высокой мощности + 2 имп. входа (In-A, In-B)				84	84

MULTICAL® 603

3.1.1 Дополнительное оборудование

Модули питания (Supplyxx3)

Код по каталогу	Описание
НС-993-02	Батарейный модуль с 1 элементом D
НС-993-03	Импульсный источник питания 230 В перем. тока высокой мощности
НС-993-04	Модуль питания 24 В перем./пост. тока высокой мощности
НС-993-07	Модуль питания 230 В переменного тока
НС-993-08	Модуль питания 24 В переменного тока
НС-993-09	Батарейный модуль с 2 элементами А

Различное дополнительное оборудование (Accessoriexx3)

Код по каталогу	Описание
2006-681	Этикетка модуля питания
3026-207.A	Настенное крепление включая монтажный комплект
3026-517	Пломба-оболочка для датчика, синяя, 2 шт.
3026-518	Пломба-оболочка для датчика, красная, 2 шт.
3026-858	Перпендикулярное крепление для ULTRAFLOW® (qr 0,6...2,5)
3026-909	Держатель для оптической считывающей головки
3026-963	База устройства разделения
3130-262	Заглушка с уплотнительным кольцом
3130-269	Комплект для разгрузки кабеля от натяжения
5000-337	Кабель модуля 2 м (2x0,25 м ²)
6699-035	USB-кабель для конфигурирования модуля
6699-036	Блок Удлинения Кабеля
6699-042	Металлическая пластинка для оптического порта, 20 шт.
6699-099	Инфракрасная оптическая считывающая головка с разъемом USB
6699-102	Оптическая считывающая головка с 9-полюсным штекером D-Sub
6699-110	Комплект для монтажа на панели
6699-447.E	Встроенная антенна для радио Kamstrup radio, 434 МГц
6699-482.E	Внутренняя антенна для wM-Bus, 868 МГц
6699-903	Импульсный Передатчик

Поверочные устройства

Код по каталогу	Описание
6699-363	MULTICAL® 603, 2-х проводные датчики Pt500, счетчик тепла/охлаждения (применяется с ПО METERTOOL HCW)
6699-364	MULTICAL® 603, 4-х проводные датчики Pt500, счетчик тепла/охлаждения (применяется с ПО METERTOOL HCW)
6699-365	MULTICAL® 603, 2/4-х проводные Pt100, счетчик тепла/охлаждения (применяется с ПО METERTOOL HCW)

Программное обеспечение

Код по каталогу	Описание
6699-724	METERTOOL HCW
6699-725	LogView HCW

Резьбовые соединители

Код по каталогу	Описание
6561-323	Резьбовое соединение и уплотнение, DN15, G¾B - R½, 2 шт.
6561-324	Резьбовое соединение и уплотнение, DN20, G1B - R¾, 2 шт.
6561-349	Резьбовое соединение и уплотнение, DN25, G1¼B - R1, 2 шт.
6561-350	Резьбовое соединение и уплотнение, DN32, G1½B - R1¼, 2 шт.
6561-351	Резьбовое соединение и уплотнение, DN40, G2B - R1½, 2 шт.

Удлинитель

Код по каталогу	Описание
1330-010	Удлинитель без уплотнений, 110 - 165 мм/165 - 220 мм, G¾B - G1B, 1 шт. *
1330-011	Удлинитель без уплотнений, 190 - 220 мм, G1B - G1B, 1 шт.
1330-012	Удлинитель без уплотнений, 110 - 220 мм, G¾B - G1B, 1 шт. *
1330-013	Удлинитель без уплотнений, 110 - 130 мм, G¾B - G1B, 1 шт. *
1330-015	Удлинитель без уплотнений, 110 - 130 мм, G¾B - G¾B, 1 шт.
1330-019	Удлинитель без уплотнений, 110 - 165 мм, G¾B - G¾B, 1 шт.

* Заказывайте 2 шт. на счетчик

Ниппели и гильзы датчиков

Код по каталогу	Описание
6561-330	Адаптер 11 мм для короткого датчика прямого погружения 38 мм
6556-491	Ниппель R½ для короткого датчика прямого погружения Pt500
6556-492	Ниппель R¾ для короткого датчика прямого погружения Pt500
6557-324	Гильза R½ x 65 мм, ø5,8 мм
6557-327	Гильза R½ x 90 мм, ø5,8 мм
6557-314	Гильза R½ x 140 мм, ø5,8 мм

Шаровые краны

Код по каталогу	Описание
6556-474	Шаровой кран ½" с гнездом M10 для короткого датчика температуры прямого погружения с плоской прокладкой.
6556-475	Шаровой кран ¾" с гнездом M10 для короткого датчика температуры прямого погружения с плоской прокладкой.
6556-476	Шаровой кран 1" с гнездом M10 для короткого датчика температуры прямого погружения с плоской прокладкой.
6556-526	Шаровой кран 1¼" с гнездом M10 для короткого датчика температуры прямого погружения с плоской прокладкой.
6556-527	Шаровой кран 1½" с гнездом M10 для короткого датчика температуры прямого погружения с плоской прокладкой.

Уплотнения

Код по каталогу	Описание
2210-131	Уплотнение для датчика температуры прямого погружения, 1 шт.
2210-061	Уплотнение для преобразователя расхода G¾B (R½) (с резьбовым соединением), 1 шт.
2210-062	Уплотнение для преобразователя расхода G1B (R¾) (с резьбовым соединением), 1 шт.
2210-063	Уплотнение для преобразователя расхода G1¼B (R1) (с резьбовым соединением), 1 шт.
2210-065	Уплотнение для преобразователя расхода G2B (R1½) (с резьбовым соединением), 1 шт.
2210-133	Уплотнение для преобразователя расхода DN25 PN25 (с фланцевым соединением), 1 шт.
2210-132	Уплотнение для преобразователя расхода DN40 PN25 (с фланцевым соединением), 1 шт.
2210-099	Уплотнение для преобразователя расхода DN50 PN25 (с фланцевым соединением), 1 шт.

За подробной информацией по принадлежностям обращайтесь на Kamstrup A/S.

3.2 Код конфигурации

Программная конфигурация MULTICAL® 603 определяется кодом конфигурации. Ниже приводится обзор кодов конфигурации счетчика. В последующих разделах дается подробное описание того, что обозначает каждая часть кода конфигурации.

	A	B	CCC	DDD	EE	FF	GG	L	M	N	PP	RR	T	VVV
Место установки датчика расхода														
Подающая труба	3													
Обратная труба	4													
Единица измерения														
ГДж		2												
кВтч		3												
МВтч		4												
Гкал		5												
Авто определение, CCC-коды (UF x4)														
Нормальное разрешение (7 разрядов)			8 0 7											
Высокое разрешение (8 разрядов)			8 1 8											
Статические CCC-коды														
Герконовый выход (7 разрядов)			0 x x											
Электронный, быстрые имп. (7 разрядов)			1 x x											
Электронный, быстрые имп. (8 разрядов)			2 x x											
Kamstrup, UF X4 (7 разрядов)			4 x x											
Kamstrup, UF X4 (8 разрядов)			5 x x											
Электронный, медленные имп. (7 разр.)			9 x x											
Дисплей														
Теплосчетчик														210
Счетчик тепла/охлаждения														310
Счетчик охлаждения														510
Тарифы														
Нет активных тарифов														00
Тариф по мощности														11
Тариф по расходу														12
Тариф по разности температур t1-t2														13
Тариф по температуре подачи														14
Тариф по температуре обратки														15
Тариф по времени														19
Тариф по объему на тепло и на охлаждение														20
PQ-тариф														21
Импульсные входы А и В														
10 м³/ч, 10 л/имп, предсчетчик 1 (стандарт)							24	24						
Режим интеграции ¹														
Адаптивный режим (2-64 с)			Дисплей вкл											1
Нормальный режим (32 с)			Дисплей вкл											2
Быстрый режим (8 с)			Дисплей вкл											3
Быстрый режим (2 с)			Дисплей вкл											4
Адаптивный режим (2-64 с)			Дисплей выкл											5
Нормальный режим (32 с)			Дисплей выкл											6
Быстрый режим (8 с)			Дисплей выкл											7
Чувствительность к утечкам (V1/V2)														
ВЫКЛ														0
1,0 % qr + 20 % q														1
1,0 % qr + 10 % q														2
0,5 % qr + 20 % q														3
0,5 % qr + 10 % q														4
Порог утечки, ХВС (Вх А/Вх В)														
ВЫКЛ														0
½ часа без импульсов														1
1 час без импульсов														2
2 часа без импульсов														3
Импульсные выходы С и D														
Вых-С: V1/4						5 мс								73
Вых-С: V1/1, Вых-D: V2/1						3,9 мс								80
Вых-С: V1/1						3,9 мс								82
Вых-С: V1/4						22 мс								83
E1 и V1 или E3 и V1						10 мс								94
E1 и V1 или E3 и V1						32 мс								95
E1 и V1 или E3 и V1						100 мс (0,1 с)								96
Выход, управляемый командами данных														99

	RR	T	VVV
Профиль архиватора			
Стандартный профиль архиватора	10		
Текущие значения	11		
Ludwig	12		
Madrid	13		
Peter	14		
Диагностика	15		
Уровень шифрования			
Общий ключ		2	
Индивидуальный ключ		3	
Этикетка заказчика			
См. раздел 3.2.13			0000

¹ Фооновая подсветка активна в течение 15 с после нажатия клавиши и имеется только на вычислителе типа MC603-F

3.2.1 Место установки датчика расхода >A<

Код **A** определяет место установки датчика расхода – в подающем или обратном трубопроводе. Поскольку плотность и теплоемкость воды изменяются при изменении температуры, вычислитель вносит поправку для конкретной монтажной схемы (A-код). Неправильное программирование или установка счетчика приводит к ошибочным измерениям. Подробнее о месте установки датчика расхода в подающем или обратном трубопроводе для счетчиков тепловой энергии или энергии охлаждения см. в разделе 4.3.

Место установки датчика расхода	A-код
Подача	3
Обратка	4

3.2.2 Единица измерения >B<

B-код показывает, какая единица измерения применяется в регистре энергии. Предоставляется выбор между ГДж, кВтч, МВтч и Гкал.

Единица измерения	B-код
ГДж	2
кВтч	3
МВтч	4
Гкал ¹	5

¹ Обратите внимание: Gcal не является единицей SI. Читайте подробнее о том, как осуществляется поддержка Gcal при проводной или беспроводной связи M-Bus в разделе в разделе 11.

3.2.3 Кодировка датчика расхода >ССС<

ССС-код оптимизирует разрешение дисплея в соответствии с выбранным типоразмером датчика расхода с учетом требований к минимальному разрешению регистра и времени до переполнения регистра при работе при максимальных рабочих параметрах. Ниже отображены возможные варианты разрешения дисплея с MULTICAL® 603 в соответствии с требованиями при утверждении типа.

		Количество десятичных знаков на дисплее							
		Энергия			Объем / Масса	Расход / Мощность			
qr [м³/ч]	7/8 разрядов	кВтч	МВтч Гкал	Гдж	м³ т	л/ч	м³/ч	кВт	МВт
0,6 ≤ 1,5	7	1	4	3	3	0	-	1	-
0,6 ≤ 15	7	0	3	2	2	0	-	1	-
	8	1	4	3	3				-
4 ≤ 150	7	-	2	1	1	-	2	0	-
	8	0	3	2	2				-
40 ≤ 1500	7	-	1	0	0	-	1	-	2
	8	-	2	1	1				-
400 ≤ 15000	7	-	-	-	-	-	-	-	-
	8	-	1	0	0				0

ССС-коды MULTICAL® 603 объединены в группы в соответствии с подключаемым типом датчика расхода. Создано девять групп, каждая из которых связана с конкретным типом датчика расхода. Тип подключаемого датчика расхода выбирается как часть кода типа счетчика.

ССС	Тип датчика расхода	Частота импульсов	Защита от дребезга	Импульсы + Данные	Автоматическое определение	7/8 разрядов	Тип подключения		Длительность импульса	
							Прямое	Опто	ВКЛ (ЛО/НИЗК)	ВЫКЛ (НН/ВЫС)
0xx	Механические счетчики, выдающие медленные импульсы с дребезгом	<1 Гц	Да	P		7/8	L	-	>300 мс	>10 мс
1XX	Электронные счетчики с быстрыми импульсами без дребезга	<128 Гц	Нет	P	Нет	7	C ²	P	>1 мс	>4 мс
2XX						8				
4XX	Электронные счетчики с быстрыми импульсами без дребезга и данные для инфокодов ULTRAFLOW® X4	<128 Гц	Нет	P+D	Нет	7	1-2-7-8 ¹	-	>1 мс	>4 мс
5XX						8				
8XX	Электронные счетчики с быстрыми импульсами без дребезга и данные для инфокодов ULTRAFLOW® X4 и Auto Detect				Да	7/8				
9xx	Электронные счетчики с медленными импульсами без дребезга	<8 Гц		P	Нет		J		>30 мс	>100 мс

¹ Тип подключения 1-2 означает, что 1 или 2 ULTRAFLOW® поставляются подключенными, 7-8 означает «подготовлен для работы» с 1 или 2 ULTRAFLOW®.

² Тип подключения C применяется для предыдущих поколений ULTRAFLOW®, ULTRAFLOW® II и ULTRAFLOW® 65.

В последующих пяти разделах дано описание ССС-кодов.

- 3.2.3.1 ULTRAFLOW® X4
- 3.2.3.2 Механические датчики расхода с герконом
- 3.2.3.3 Электронные датчики расхода, медленные импульсы
- 3.2.3.4 Электронные датчики расхода, быстрые импульсы
- 3.2.3.5 ULTRAFLOW® II, 65-SRT и X4

3.2.3.1 ULTRAFLOW® X4

Автоматическое определение типа датчика расхода дает возможность заменять ULTRAFLOW® X4, подключаемый к MULTICAL® 603, без необходимости изменения ССС-кода. Благодаря функции авто определения счетчик MULTICAL® 603 способен автоматически адаптировать свой ССС-код к параметрам подключенного ULTRAFLOW® X4. Функция автоматического определения активна при ССС-коде 8xx.

Функция авто определения при запуске MULTICAL® 603 автоматически запрашивает информацию о цене импульса и qр подключенных датчиков расхода ULTRAFLOW® X4. MULTICAL® 603 адаптирует свою конфигурацию к значениям, полученным от ULTRAFLOW® X4. Функция авто определения активируется, когда верхняя и нижняя часть вычислителя отделяются друг от друга и вновь соединяются вместе. Читайте подробнее об электрическом подключении ULTRAFLOW® и о функции авто определения типа датчика расхода в разделе 8.1.

MULTICAL® 603 может поставляться с функцией авто определения с ССС-кодом 8xx, но также может быть поставлен со статическим ССС-кодом 4xx (7 разрядов) или 5xx (8 разрядов). После поставки можно изменить ССС-код, чтобы включить или отключить функцию авто определения.

<i>Нормальное разрешение 7 разрядов</i>	<i>Высокое разрешение 7 разрядов</i>	<i>Высокое разрешение 8 разрядов</i>
---	--	--

ССС	qр	имп./л	7/8 разрядов	Количество десятичных знаков на дисплее								Тип подключаемого расходомера
				кВтч ¹	МВтч Гкал	ГДж	м ³ т	л/ч	м ³ /ч	кВт	МВт	
807	0,6...1000	300...0,15	7	Авто определения, ССС-коды: 416-419-498-451-437-478-420-479-458-470-480-447-481-491-492-493								1-2-7-8
818	0,6...1000	300...0,15	8	Авто определение, ССС-коды: 584-507-598-536-538-583-585-579-586-587-588-589-581-591-592-593								1-2-7-8

¹ При выборе кВтч счетчик автоматически переключится на МВтч, если выбранный ССС-код рассчитан на более крупные типоразмеры счетчиков.

Нормальное разрешение 7 разрядов	Высокое разрешение 7 разрядов	Высокое разрешение 8 разрядов
-------------------------------------	----------------------------------	----------------------------------

ССС	qr	имп./л	7/8 разрядов	Количество десятичных знаков на дисплее								Тип подключаемого расходомера
				кВтч	МВтч Гкал	ГДж	м ³ т	л/ч	м ³ /ч	кВт	МВт	
416	0,6	300	7	0	3	2	2	0	-	1	-	1-2-7-8
484	0,6	300	7	1	4	3	3	0	-	1	-	1-2-7-8
584	0,6	300	8	1	4	3	3	0	-	1	-	1-2-7-8
419	1,5	100	7	0	3	2	2	0	-	1	-	1-2-7-8
407	1,5	100	7	1	4	3	3	0	-	1	-	1-2-7-8
507	1,5	100	8	1	4	3	3	0	-	1	-	1-2-7-8
498	2,5	60	7	0	3	2	2	0	-	1	-	1-2-7-8
598 ¹	2,5	60	8	1	4	3	3	0	-	1	-	1-2-7-8
451	3,5	50	7	-	2	1	1	0	-	1	-	1-2-7-8
436	3,5	50	7	0	3	2	2	0	-	1	-	1-2-7-8
536 ¹	3,5	50	8	1	4	3	3	0	-	1	-	1-2-7-8
437	6	25	7	-	2	1	1	0	-	1	-	1-2-7-8
438	6	25	7	0	3	2	2	0	-	1	-	1-2-7-8
538 ¹	6	25	8	1	4	3	3	0	-	1	-	1-2-7-8
478	10	15	7	-	2	1	1	0	-	1	-	1-2-7-8
483	10	15	7	0	3	2	2	0	-	1	-	1-2-7-8
583 ¹	10	15	8	1	4	3	3	0	-	1	-	1-2-7-8
420	15	10	7	-	2	1	1	0	-	1	-	1-2-7-8
485	15	10	7	0	3	2	2	0	-	1	-	1-2-7-8
585 ¹	15	10	8	1	4	3	3	0	-	1	-	1-2-7-8
479	25	6	7	-	2	1	1	-	2	0	-	1-2-7-8
579 ¹	25	6	8	0	3	2	2	-	2	0	-	1-2-7-8
458	40	5	7	-	1	0	0	-	2	0	-	1-2-7-8
486	40	5	7	-	2	1	1	-	2	0	-	1-2-7-8
586 ¹	40	5	8	0	3	2	2	-	2	0	-	1-2-7-8
470	60	2,5	7	-	1	0	0	-	2	0	-	1-2-7-8
487	60	2,5	7	-	2	1	1	-	2	0	-	1-2-7-8
587 ¹	60	2,5	8	0	3	2	2	-	2	0	-	1-2-7-8
480	100	1,5	7	-	1	0	0	-	2	0	-	1-2-7-8
488	100	1,5	7	-	2	1	1	-	2	0	-	1-2-7-8
588 ¹	100	1,5	8	0	3	2	2	-	2	0	-	1-2-7-8
447	150	1	7	-	1	0	0	-	2	0	-	1-2-7-8
489	150	1	7	-	2	1	1	-	2	0	-	1-2-7-8
589 ¹	150	1	8	0	3	2	2	-	2	0	-	1-2-7-8
481	250	0,6	7	-	1	0	0	-	1	-	2	1-2-7-8
581 ¹	250	0,6	8	-	2	1	1	-	1	-	2	1-2-7-8
491	400	0,4	7	-	1	0	0	-	1	-	2	1-2-7-8
591 ¹	400	0,4	8	-	2	1	1	-	1	-	2	1-2-7-8
492	600	0,25	7	-	1	0	0	-	1	-	2	1-2-7-8
592 ¹	600	0,25	8	-	2	1	1	-	1	-	2	1-2-7-8
493	1000	0,15	7	-	1	0	0	-	1	-	2	1-2-7-8
593 ¹	1000	0,15	8	-	2	1	1	-	1	-	2	1-2-7-8

¹ При этом СССР-коде количество импульсов на импульсных выходах делится на 10 при выборе PP-кода 95 (32 мс) и 96 (100 мс). Количество импульсов не делится при выборе PP-кода 94 (10 мс).

3.2.3.2 Механические датчики расхода с герконом

ССС	qr	Л/имп.	7/8 разря дов	Количество десятичных знаков на дисплее								Тип подключаемого расходомера
				кВтч	МВтч Гкал	ГДж	м ³ т	л/ч	м ³ /ч	кВт	МВт	
010	0,6...1,5	1	7	1	4	3	3	0	-	1	-	L
011	1,5...15	10	7	0	3	2	2	0	-	1	-	L
012	15...150	100	7	-	2	1	1	-	2	0	-	L
032 ¹	15...150	100	8	0	3	2	2	-	2	0	-	L
013	150...1500	1000	7	-	1	0	0	-	1	-	2	L
033 ¹	150...1500	1000	8	-	2	1	1	-	1	-	2	L
020	0,6...4	2,5	7	0	3	2	2	0	-	1	-	L
021	4...40	25	7	-	2	1	1	-	2	0	-	L
022	40...400	250	7	-	1	0	0	-	1	-	2	L

¹ При этом СССР-коде количество импульсов на импульсных выходах делится на 10 при выборе РР-кода 95 (32 мс) и 96 (100 мс). Количество импульсов не делится при выборе РР-кода 94 (10 мс).

3.2.3.3 Электронные датчики расхода, медленные импульсы

ССС	qr	Л/имп.	7/8 разря дов	Количество десятичных знаков на дисплее								Тип подключаемого расходомера
				кВтч	МВтч Гкал	ГДж	м ³ т	л/ч	м ³ /ч	кВт	МВт	
910	0,6...1,5	1	7	1	4	3	3	0	-	1	-	J
935	0,6...10	1	8	0	3	2	2	0	-	1	-	J
911	1,5...15	10	7	0	3	2	2	0	-	1	-	J
936	10...100	10	8	-	2	1	1	-	2	0	-	J
912	15...150	100	7	-	2	1	1	-	2	0	-	J
932 ¹	15...150	100	8	0	3	2	2	-	2	0	-	J
913	150...1500	1000	7	-	1	0	0	-	1	-	2	J
933 ¹	150...1500	1000	8	-	2	1	1	-	1	-	2	J
934 ^{1,2}	150...15000	1000	8	-	1	0	0	-	0	-	1	J
920	0,6...15	2,5	7	0	3	2	2	0	-	1	-	J
921	4...150	25	7	-	2	1	1	-	2	0	-	J
922	40...1500	250	7	-	1	0	0	-	1	-	2	J

¹ При этом СССР-коде количество импульсов на импульсных выходах делится на 10 при выборе РР-кода 95 (32 мс) и 96 (100 мс). Количество импульсов не делится при выборе РР-кода 94 (10 мс).

² $qs = 1.8 \times qr$

3.2.3.4 Электронные датчики расхода, быстрые импульсы

ССС	qr	имп./л	7/8 разря дов	Antal decimaler i display							Тип подключаемого расходомера
				кВтч	МВтч Гкал	ГДж	м ³ т	м ³ /ч	кВт	МВт	
175	15...30	7,5	7	-	1	0	0	2	0	-	C-P
176	25...50	4,5	7	-	1	0	0	2	0	-	C-P

ССС	qr	Л/имп.	7/8 разря дов	Количество десятичных знаков на дисплее								Ду	Тип подключаемог о расходомера
				кВтч	МВтч Гкал	ГДж	м ³ т	м ³ /ч	кВт	МВт			
201 ¹	4...150	1	8	0	3	2	2	2	0	-	25-200	C-P	
202 ¹	40...400	2,5	8	-	2	1	1	1	-	2	65-300	C-P	
204 ¹	40...1500	10	8	-	2	1	1	1	-	2	65-600	C-P	
205 ¹	400...8000	50	8	-	1	0	0	0	-	1	250-1400	C-P	
206 ¹	400...15000	100	8	-	1	0	0	0	-	1	250-1800	C-P	

MULTICAL® 603

¹ При этом CCC-коде количество импульсов на импульсных выходах делится на 10 при выборе PP-кода 95 (32 мс) и 96 (100 мс). Количество импульсов не делится при выборе PP-кода 94 (10 мс).

NB: CCC = 147...150 не созданы, но вместо них можно использовать CCC = 201...206. CCC = 201...205 были включены в 7 разрядов в MULTICAL® 602, но в MULTICAL® 603 они все изменены на 8-разрядные. CCC = 206 имелся только в MULTICAL® 801, но теперь имеется в MULTICAL® 603.

3.2.3.5 ULTRAFLOW® II, 65-SRT и X4

CCC	qr	имп./л	7/8 разрядов	Количество десятичных знаков на дисплее								Тип подключаемого расходомера
				кВтч	МВтч Гкал	ГДж	м³ т	л/ч	м³/ч	кВт	МВт	
116	0,6	300	7	0	3	2	2	0	-	1	-	1-2-7-8
184	0,6	300	7	1	4	3	3	0	-	1	-	1-2-7-8
284	0,6	300	8	1	4	3	3	0	-	1	-	1-2-7-8
119	1,5	100	7	0	3	2	2	0	-	1	-	1-2-7-8
107	1,5	100	7	1	4	3	3	0	-	1	-	1-2-7-8
207	1,5	100	8	1	4	3	3	0	-	1	-	1-2-7-8
198	2,5	60	7	0	3	2	2	0	-	1	-	1-2-7-8
298 ¹	2,5	60	8	1	4	3	3	0	-	1	-	1-2-7-8
151	3,5	50	7	-	2	1	1	0	-	1	-	1-2-7-8
136	3,5	50	7	0	3	2	2	0	-	1	-	1-2-7-8
236 ¹	3,5	50	8	1	4	3	3	0	-	1	-	1-2-7-8
137	6	25	7	-	2	1	1	0	-	1	-	1-2-7-8
138	6	25	7	0	3	2	2	0	-	1	-	1-2-7-8
238 ¹	6	25	8	1	4	3	3	0	-	1	-	1-2-7-8
178	10	15	7	-	2	1	1	0	-	1	-	1-2-7-8
183	10	15	7	0	3	2	2	0	-	1	-	1-2-7-8
283 ¹	10	15	8	1	4	3	3	0	-	1	-	1-2-7-8
120	15	10	7	-	2	1	1	0	-	1	-	1-2-7-8
185	15	10	7	0	3	2	2	0	-	1	-	1-2-7-8
285 ¹	15	10	8	1	4	3	3	0	-	1	-	1-2-7-8
179	25	6	7	-	2	1	1	-	2	0	-	1-2-7-8
279 ¹	25	6	8	0	3	2	2	-	2	0	-	1-2-7-8
158	40	5	7	-	1	0	0	-	2	0	-	1-2-7-8
186	40	5	7	-	2	1	1	-	2	0	-	1-2-7-8
286 ¹	40	5	8	0	3	2	2	-	2	0	-	1-2-7-8
170	60	2,5	7	-	1	0	0	-	2	0	-	1-2-7-8
187	60	2,5	7	-	2	1	1	-	2	0	-	1-2-7-8
287 ¹	60	2,5	8	0	3	2	2	-	2	0	-	1-2-7-8
180	100	1,5	7	-	1	0	0	-	2	0	-	1-2-7-8
188	100	1,5	7	-	2	1	1	-	2	0	-	1-2-7-8
288 ¹	100	1,5	8	0	3	2	2	-	2	0	-	1-2-7-8
147	150	1	7	-	1	0	0	-	2	0	-	1-2-7-8
189	150	1	7	-	2	1	1	-	2	0	-	1-2-7-8
289 ¹	150	1	8	0	3	2	2	-	2	0	-	1-2-7-8
181	250	0,6	7	-	1	0	0	-	1	-	2	1-2-7-8
281 ¹	250	0,6	8	-	2	1	1	-	1	-	2	1-2-7-8
191	400	0,4	7	-	1	0	0	-	1	-	2	1-2-7-8
291 ¹	400	0,4	8	-	2	1	1	-	1	-	2	1-2-7-8
192	600	0,25	7	-	1	0	0	-	1	-	2	1-2-7-8
292 ¹	600	0,25	8	-	2	1	1	-	1	-	2	1-2-7-8
195 ²	1000	0,25	7	-	1	0	0	-	1	-	2	1-2-7-8
193	1000	0,15	7	-	1	0	0	-	1	-	2	1-2-7-8
293 ¹	1000	0,15	8	-	2	1	1	-	1	-	2	1-2-7-8

¹ При этом CCC-коде количество импульсов на импульсных выходах делится на 10 при выборе PP-кода 95 (32 мс) и 96 (100 мс). Количество импульсов не делится при выборе PP-кода 94 (10 мс).

² $qs = 1.8 \times qr$

3.2.4 Код дисплея >DDD<

MULTICAL® 603 имеет четыре уровня интерфейса дисплея: USER/Пользователь, TECH/Техник, SETUP/Настройки и TEST/Тест. Уровень ТЕХНИК отображает показания всех параметров, за исключением архивных данных и регистров разности, и не конфигурируется. Уровень интерфейса ПОЛЬЗОВАТЕЛЬ, напротив, конфигурируется с помощью DDD-кода (кода дисплея) с учетом нужд заказчика. Уровень интерфейса ПОЛЬЗОВАТЕЛЬ содержит, как минимум, отображение показаний параметров коммерческого учета.



Данные коммерческого учета, такие, как значения энергии и расхода, в качестве исходного варианта имеют 7 разрядов. С помощью ССС-кода можно вывести показания дисплея в виде 8-разрядов (восьмиразрядные значения).


Первая цифра трехзначного DDD-кода определяет тип счетчика, к которому относится данный DDD-код. В таблице даны примеры ряда DDD-кодов в рамках каждого типа счетчика. «1» соответствует первому, основному показанию дисплея, а «1А» – первому вспомогательному показанию. Дисплей автоматически возвращается к основному показанию «1» по истечении 4 мин. после последнего переключения.

За дополнительной информацией о доступных кодах дисплея обращайтесь на Kamstrup A/S.

№ на дисплее	Основной вид отображения	№ на дисплее	Вспомогательный вид отображения	Теплосчетчик DDD = 110	Теплосчетчик DDD = 210	Тепло и охлаждение DDD = 310	Теплосчетчик DDD = 410	Охлаждение DDD = 510	Тепло и охлаждение DDD = 610	Объем DDD = 710
1.0	Тепловая энергия (E1)			1	1	1	1		1	
		1.1	Дата годового архива	1A	1A	1A	1A		1A	
		1.2	Данные годового архива ¹							
		1.3	Дата месячного архива	1B	1B	1B	1B		1B	
		1.4	Данные месячного архива ¹							
		1.5	E1 Выс. разреш.							
2.0	Энергия охлаждения (E3)					2		1	2	
		2.1	Дата годового архива			2A		1A	2A	
		2.2	Данные годового архива ¹							
		2.3	Дата месячного архива			2B		1B	2B	
		2.4	Данные месячного архива ¹							
		2.5	E3 Выс. разреш.							
3.0	Энергия E2									
		3.1	Энергия E4							
		3.2	Энергия E5							
		3.3	Энергия E6							
		3.4	Энергия E7							
4.0	Объем V1			2	2	3	2	2	3	1
		4.1	Масса V1							
		4.2	Давление P1							
		4.3	Дата годового архива	2A	2A	3A	2A	2A	3A	1A
		4.4	Данные годового архива ¹							
		4.5	Дата месячного архива	2B	2B	3B	2B	2B	3B	1B
		4.6	Данные месячного архива ¹							
		4.7	V1 Выс. разреш.							
5.0	Объем V2									
		5.1	Масса V2							
		5.2	Давление P2							
		5.3	Дата годового архива							
		5.4	Данные годового архива ¹							
		5.5	Дата месячного архива							
		5.6	Данные месячного архива ¹							

№ на дисплее	Основной вид отображения 	№ на дисплее	Вспомогательный вид отображения 	Теплосчетчик	Теплосчетчик	Тепло и	Теплосчетчик	Охлаждение	Тепло и	Объем
				DDD = 110	DDD = 210	охлаждение DDD = 310	DDD = 410	DDD = 510	охлаждение DDD = 610	DDD = 710
6.0	Счетчик часов			3	3	4	3	3	4	2
		6.1	Счетчик часов наличия инфокода	3A	3A	4A	3A	3A	4A	2A
7.0	t1 (подача)			4	4	5	4	4	5	
		7.1	Среднее значение за год по сегодняшнюю дату ²	4A	4A	5A	4A	4A	5A	
		7.2	Среднее значение за месяц по сегодняшнюю дату ²	4B	4B	5B	4B	4B	5B	
8.0	t2 (обратка)			5	5	6	5	5	6	
		8.1	Среднее значение за год по сегодняшнюю дату ²	5A	5A	6A	5A	5A	6A	
		8.2	Среднее значение за месяц по сегодняшнюю дату ²	5B	5B	6A	5B	5B	6B	
9.0	t1-t2 (Δθ) (охлаждение отображается со знаком -)			6	6	7	6	6	7	
		9.1	E8 (V1·t1)							
		9.2	E9 (V1·t2)							
10.0	t3									
		10.1	E10 (V1·t3)							
		10.2	E11 (V2·t3)							
11.0	t4 (программная)									
12.0	Расход (V1)			7	7	8	7	7	8	3
		12.1	Дата макс. за этот год ³	7A	7A	8A	7A	7A	8A	3A
		12.2	Макс. значение за этот год ¹							
		12.3	Дата макс. в архиве годовых данных	7B	7B	8B	7B	7B	8B	3B
		12.4	Макс. значение в архиве годовых данных ¹							
		12.5	Дата макс. за этот месяц ³	7C	7C	8C	7C	7C	8C	3C
		12.6	Макс. значение за этот месяц ¹							
		12.7	Дата макс. в архиве месячных данных	7D	7D	8D	7D	7D	8D	3D
		12.8	Макс. значение в архиве месячных данных ¹							
		12.9	Дата мин. за этот год ³	7C	7C	8C	7C	7C	8C	3C
		12.10	Мин. значение за этот год ¹							
		12.11	Дата мин. в архиве годовых данных	7D	7D	8D	7D	7D	8D	3D
		12.12	Мин. значение в архиве годовых данных ¹							
		12.13	Дата мин. за этот месяц ³	7D	7D	8D	7D	7D	8D	3D
		12.14	Мин. значение за этот месяц ¹							
		12.15	Дата мин. в архиве месячных данных	7D	7D	8D	7D	7D	8D	3D
		12.16	Мин. значение в архиве месячных данных ¹							
13.0	Расход (V2)									
14.0	Тепловая мощность (V1)			8	8	9	8	8	9	
		14.1	Дата макс. за этот год ³	8A	8A	9A	8A	8A	9A	
		14.2	Макс. значение за этот год ¹							
		14.3	Дата макс. в архиве годовых данных	8B	8B	9B	8B	8B	9B	
		14.4	Макс. значение в архиве годовых данных ¹							
		14.5	Дата макс. за этот месяц ³	8B	8B	9B	8B	8B	9B	
		14.6	Макс. значение за этот месяц ¹							
		14.7	Дата макс. в архиве месячных данных	8B	8B	9B	8B	8B	9B	
		14.8	Макс. значение в архиве месячных данных ¹							

№ на дисплее	Основной вид отображения 	№ на дисплее	Вспомогательный вид отображения 	Теплосчетчик DDD = 110	Теплосчетчик DDD = 210	Тепло и охлаждение DDD = 310	Теплосчетчик DDD = 410	Охлаждение DDD = 510	Тепло и охлаждение DDD = 610	Объем DDD = 710
		14.9	Дата мин. за этот год ³	8C	8C	9C	8C	8C	9C	
		14.10	Мин. значение за этот год ¹							
		14.11	Дата мин. в архиве годовых данных	8D	8D	9D	8D	8D	9D	
		14.12	Мин. значение в архиве годовых данных ¹							
		14.13	Дата мин. за этот месяц ³							
		14.14	Мин. значение за этот месяц ¹							
		14.15	Дата мин. в архиве месячных данных	9	9	10	9	9	10	4
		14.16	Мин. значение в архиве месячных данных ¹							
15.0	Vx A1 ⁴									
		15.1	Номер счетчика для vx A1	9A	9A	10A	9A	9A	10A	4A
		15.2	Л/имп. для vx A1	9B	9B	10B	9B	9B	10B	4B
		15.3	Дата годового архива	9C	9C	10C	9C	9C	10C	4C
		15.4	Данные годового архива ¹							
		15.5	Дата месячного архива	9D	9D	10D	9D	9D	10D	4D
		15.6	Данные месячного архива ¹							
16.0	Vx B1 ⁴			10	10	11	10	10	11	5
		16.1	Номер счетчика для vx B1	10A	10A	11A	10A	10A	11A	5A
		16.2	Л/имп или Втч/имп для vx B vx B1	10B	10B	11B	10B	10B	11B	5B
		16.3	Дата годового архива	10C	10C	11C	10C	10C	11C	5C
		16.4	Данные годового архива ¹							
		16.5	Дата месячного архива	10D	10D	11D	10D	10D	11D	5D
		16.6	Данные месячного архива ¹							
17.0	Vx A2 ⁴									
		17.1	Номер счетчика для vx A2							
		17.2	Л/имп. для vx A2							
		17.3	Дата годового архива							
		17.4	Данные годового архива ¹							
		17.5	Дата месячного архива							
		17.6	Данные месячного архива ¹							
18.0	Vx B2 ⁴									
		18.1	Номер счетчика для vx B2							
		18.2	Л/имп или Втч/имп для vx B vx B2							
		18.3	Дата годового архива							
		18.4	Данные годового архива ¹							
		18.5	Дата месячного архива							
		18.6	Данные месячного архива ¹							
19.0	TA2			11	11	12	11	11	12	6
		19.1	TL2	11A	11A	12A	11A	11A	12A	6A
20.0	TA3			12	12	13	12	12	13	7
		20.1	TL3	12A	12A	13A	12A	12A	13A	7A

№ на дисплее	Основной вид отображения	№ на дисплее	Вспомогательный вид отображения	Теплосчетчик DDD = 110	Теплосчетчик DDD = 210	Тепло и охлаждение DDD = 310	Теплосчетчик DDD = 410	Охлаждение DDD = 510	Тепло и охлаждение DDD = 610	Объем DDD = 710
										
21.0	TA4			13	13	14	13	13	14	8
		21.1	TL4	13A	13A	14A	13A	13A	14A	8A
22.0	A1 Тепловая энергия со скидкой (A-)									
		22.1	A2 Тепловая энергия с доплатой (A+)							
		22.2	t5							
23.0	CP (текущее среднее значение)									
		23.1	Текущее знач. мощности для вх В1 ⁵							
		23.2	Дата годового архива							
		23.4	Данные годового архива ¹							
		23.5	Дата месячного архива							
		23.6	Данные месячного архива ¹							
24.0	Инфокод			14	14	15	14	14	15	9
		24.1	Счетчик инфо событий	14A	14A	15A	14A	14A	15A	9A
		24.2	Дата архива инфокодов	14B	14B	15B	14B	14B	15B	9B
		24.3	Дата архива инфокодов							
25.0	Номер потребителя (N° 1)			15	15	16	15	15	16	10
		25.1	Номер потребителя (N° 2)	15B	15B	16A	15B	15B	16A	10A
		25.22	Цена импульса	16	16	17	16	16	17	11
		25.23	Номинальный расход (qr)	17	17	18	17	17	18	12
26.0	Разность энергий (dE)									
		26.1	Контрольная энергия (сE)							
27.0	Разность объемов (vol d)									
		27.1	Контрольный объем (vol c)							

¹ В зависимости от выбранной глубины архивов годовых и месячных значений в программируемых архиваторах часть этих показаний могут выводиться на дисплей в виде пустых ячеек.

² Среднее значение рассчитано за периоды наличия объема.

³ На дисплее отображаются только даты соответственно мин./макс. в формате 20xx.xx.xx. Используя последовательный интерфейс, также можно считать время (чч.мм), когда было вычислено среднее значение.

⁴ На дисплее MULTICAL® 603 показания входов А и В обновляются в текущем режиме, т. е. показания дисплея подключенного водо- или электросчетчика будут полностью синхронизированы с дисплеем MULTICAL® 603, без задержек.

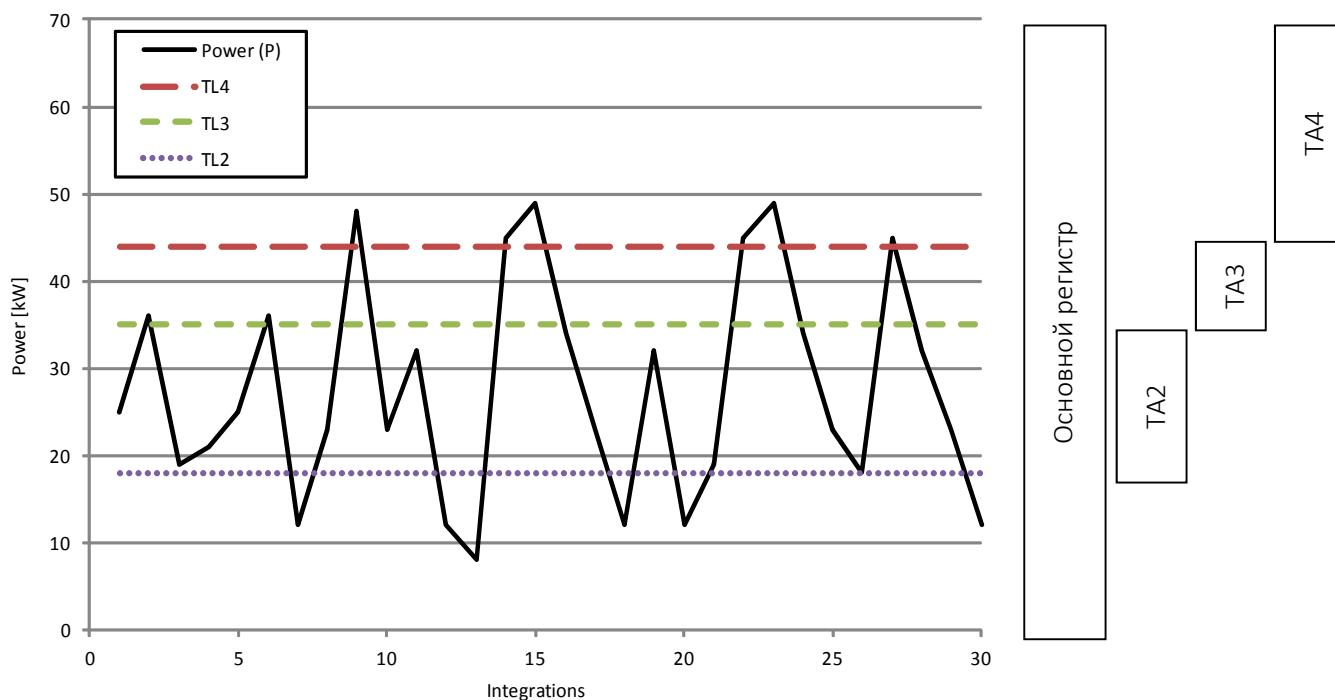
⁵ Единица измерения для этого показания твердо зафиксирована как кВтч.

3.2.5 Тарифы >EE<

MULTICAL® 603 имеет три дополнительных регистра TA2, TA3 и TA4, в которых могут накапливаться значения потребления тепла или охлаждения (при EE=20 производится накопление объемов) параллельно с главным регистром, с учетом запрограммированных тарифных условий (определяются при заказе счетчика). Независимо от выбранного тарифа, на дисплее эти регистры обозначены как TA2, TA3 и TA4.

Главный регистр производит накопление всегда, так как является регистром коммерческого учета, независимо от выбранной тарифной функции. Тарифные условия TL2, TL3 и TL4 контролируются при каждой интеграции. Когда тарифные условия выполняются, значение потребленной энергии заносится в TA2, TA3 или TA4, параллельно с накоплением в основном регистре.

Пример: тариф по мощности (EE=11)



Три тарифных условия, TL2, TL3 и TL4, задается для каждой тарифной функции и всегда используются в одном и том же типе тарифа. Таким образом, невозможно «смешать» два типа тарифа, за исключением PQ-тарифа (EE=21).

TA2 показывает, сколько энергии



потреблено.....

...выше границы TL2



ОБРАТИТЕ ВНИМАНИЕ: Из соображений обратной совместимости тарифный регистр TA4 можно отключить. В таком случае у счетчика остается только два регистра, TA2 и TA3, и тарифная функция используется так же, как и на счетчике-предшественнике, MULTICAL® 602.

Регистр TA4 отключается установкой тарифной границы TL4 равной 0.

В таблице, приводимой ниже, показаны доступные типы тарифов счетчика MULTICAL® 603, а также какие типы тарифов доступны для конкретных типов счетчиков.

EE=	Тип тарифа	Функция	Теплосчетчик Тип счетчика 2	Тепло и охлаждение Тип счетчика 3	Теплосчетчик Тип счетчика 4	Охлаждение Тип счетчика 5	Тепло и охлаждение Тип счетчика 6	Объем Тип счетчика 7
00	Нет активных тарифов	Функция отключена	•	•	•	•	•	•
11	Тариф по мощности	Энергия накапливается в регистрах TA2, TA3 и TA4 исходя из граничных значений мощности, заданных в TL2, TL3 и TL4.	•		•	•		
12	Тариф по расходу	Энергия накапливается в TA2, TA3 и TA4 исходя из граничных значений расхода, заданных в TL2, TL3 и TL4.	•		•	•		
13	Тариф по разности температур t1-t2	Энергия накапливается в TA2, TA3 и TA4 исходя из граничных значений разности температур Δt , заданных в TL2, TL3 и TL4.	•		•	•		
14	Тариф по температуре подачи	Энергия накапливается в TA2, TA3 и TA4 исходя из граничных значений температур t1, заданных в TL2, TL3 и TL4.	•		•	•		
15	Тариф по температуре обратки	Энергия накапливается в TA2, TA3 и TA4 исходя из граничных значений температур t2, заданных в TL2, TL3 и TL4.	•		•	•		
19	Тариф по времени	TL2=Время начала применения TA2 TL3=Время начала применения TA3 TL4=Время начала применения TA4	•		•	•		
20	Тариф по объему на тепло и на охлаждение (TL2, TL3 и TL4 не задействованы)	Объем (V1) записывается в регистры TA2 – при нагреве ($t_1 > t_2$) и TA3 – при охлаждение ($t_1 < t_2$). Для счетчиков тепла/охлаждения типов 3 и 6 накопление энергии, кроме того, зависит от $\Theta_{нс}$ (TA4 в этом типе тарифа не применяется).		•			•	•
21	PQ-тариф	Энергия при $P > TL2$ регистрируется в TA2, а энергия при $Q > TL3$ регистрируется в TA3	•		•	•		

EE=00 Тарифные функции неактивны

EE=00 если тарифные функции не используются.

Тарифную функцию можно позднее активировать при помощи ПО METERTOOL HCW (см. Техническое описание 5512-2099).

EE=11 Тариф по мощности

Если текущая мощность (P) больше TL2, но меньше или равна TL3, энергия регистрируется в TA2 параллельно с главным регистром. Если текущая мощность больше, чем TL3, но меньше или равна TL4, тепловая энергия регистрируется в TA3 параллельно с главным регистром. Если текущая мощность больше, чем TL4, тепловая энергия учитывается в TA4 параллельно с главным регистром.

$P \leq TL2$	Накопление только в главном регистре	$TL4 > TL3 > TL2$
$TL3 \geq P > TL2$	Накопление в TA2 и главном регистре	
$TL4 \geq P > TL3$	Накопление в TA3 и главном регистре	
$P > TL4$	Накопление в TA4 и главном регистре	

При программировании TL3 должно всегда быть больше TL2, а TL4 – больше TL3.

Тариф по мощности используется как база для вычисления расходов на присоединение потребителей. Этот тариф может предоставить ценные статистические данные, когда теплосеть будет проектировать новые мощности.

EE=12 Тариф по расходу

Когда текущий расход (Q) больше, чем $TL2$, но меньше или равен $TL3$, энергия накапливается в $TA2$ параллельно с главным регистром. Если текущий расход больше, чем $TL3$, но меньше или равен $TL4$, энергия накапливается в $TA3$ параллельно с главным регистром. Если текущий расход больше, чем $TL4$, энергия накапливается в $TA4$ параллельно с главным регистром.

$Q \leq TL2$	Накопление только в главном регистре	$TL4 > TL3 > TL2$
$TL3 \geq P > TL2$	Накопление в $TA2$ и главном регистре	
$TL4 \geq P > TL3$	Накопление в $TA3$ и главном регистре	
$Q > TL4$	Накопление в $TA4$ и главном регистре	

При программировании $TL3$ должно всегда быть больше $TL2$, а $TL4$ – больше $TL3$.

Тариф по мощности используется как база для вычисления расходов на присоединение потребителей. Этот тариф может предоставить ценные статистические данные, когда теплосеть будет проектировать новые мощности.

Применение тарифов по мощности или расходу предоставляет четкую картину соотношения полного потребления и той его части, которая находится за пределами тарифных границ.

EE=13 Тариф по разности температур $t1-t2$ ($\Delta\theta$)

Когда текущее значение $t1-t2$ ($\Delta\theta$) меньше $TL2$, но больше или равно $TL3$, энергия накапливается в $TA2$ параллельно с главным регистром. Когда текущее охлаждение меньше $TL3$, но больше или равно $TL4$, энергия накапливается в $TA3$ параллельно с главным регистром. Когда текущее значение $t1-t2$ ($\Delta\theta$) меньше $TL4$, энергия накапливается в $TA4$ параллельно с главным регистром.

$\Delta\theta \geq TL2$	Накопление только в главном регистре	$TL4 < TL3 < TL2$
$TL3 \leq \Delta\theta < TL2$	Накопление в $TA2$ и главном регистре	
$TL4 \leq \Delta\theta < TL3$	Накопление в $TA3$ и главном регистре	
$\Delta\theta < TL4$	Накопление в $TA4$ и главном регистре	

При программировании тарифных границ $TL3$ всегда должно быть меньше $TL2$, а $TL4$ – меньше $TL3$.

Тариф по разности $t1-t2$ может применяться для расчета отпускных цен. Низкая Δt (разность между температурами подачи и обратки) невыгодна поставщику тепловой энергии.

EE=14 Тариф по температуре подачи

Когда текущая температура подачи (t_1) выше TL_2 , но ниже или равна TL_3 , тепловая энергия накапливается в TA_2 параллельно с главным регистром. При значении температуры подачи выше, чем TL_3 , но меньше или равном TL_4 , энергия накапливается в TA_3 параллельно с главным регистром. При значении температуры подачи выше, чем TL_4 , энергия накапливается в TA_4 параллельно с главным регистром.

$t_1 \leq TL_2$	Накопление только в главном регистре	$TL_4 > TL_3 > TL_2$
$TL_3 \geq t_1 > TL_2$	Накопление в TA_2 и главном регистре	
$TL_4 \geq t_1 > TL_3$	Накопление в TA_3 и главном регистре	
$t_1 > TL_4$	Накопление в TA_4 и главном регистре	

При программировании TL_3 должно всегда быть больше TL_2 , а TL_4 – больше TL_3 .

Тариф по температуре подачи может служить базой для расчетов с абонентами, которым по договору гарантирована определенная температура подачи. При задании «гарантированной» минимальной температуры как TL_4 , вычисленное потребление накапливается в TA_4 .

EE=15 Тариф по температуре обратки

Когда текущая температура обратки (t_2) выше TL_2 , но ниже или равна TL_3 , тепловая энергия накапливается в TA_2 параллельно с главным регистром. При значении температуры обратки выше, чем TL_3 , но меньше или равном TL_4 , энергия накапливается в TA_3 параллельно с главным регистром. При значении температуры обратки выше, чем TL_4 , энергия накапливается в TA_4 параллельно с главным регистром.

$t_2 \leq TL_2$	Накопление только в главном регистре	$TL_4 > TL_3 > TL_2$
$TL_3 \geq t_2 > TL_2$	Накопление в TA_2 и главном регистре	
$TL_4 \geq t_2 > TL_3$	Накопление в TA_3 и главном регистре	
$t_2 > TL_4$	Накопление в TA_4 и главном регистре	

При программировании TL_3 должно всегда быть больше TL_2 , а TL_4 – больше TL_3 .

Тариф по температуре обратки может применяться для расчета отпускных цен. Высокая температура обратки означает недостаточный отбор тепла, и невыгодна поставщику тепловой энергии.

EE=19 Тариф по времени

Тариф по времени разделяет потребляемую в разные периоды времени энергию. Если TL2 = 08:00, а TL3 = 16:00 и TL4=23:00, то энергия, потребляемая с 08:00 до 15:59, накапливается в ТА2, тогда как энергия, потребляемая вечером, с 16:00 до 22:59, накапливается в ТА3, а ночное потребление, с 23:00 до 07:59, – в ТА4.

Значение TL2 в часах суток должно быть меньше TL3, а TL3 – меньше, чем TL4.

С TL2, включая это значение, до TL3	Накопление в ТА2 и главном регистре	Момент TL3 должен быть позднее TL2 Момент TL4 должен быть позднее TL3
С TL3, включая это значение, до TL4	Накопление в ТА3 и главном регистре	
С TL4, включая это значение, до TL2	Накопление в ТА4 и главном регистре	

Тариф по времени удобен для коммерческого учета в жилых кварталах, расположенных по соседству с промышленными зонами с большим потреблением тепла от сетей централизованного теплоснабжения, и для расчетов с промышленными предприятиями.

EE=20 Тариф по объему, использованному на тепло и на охлаждение

Тариф по объему тепло-/хладоносителя применяется для распределения потребления объемов тепло- и хладоносителя в комбинированных счетчиках энергии тепла/охлаждения, т. е. тариф разделяет общий объем теплоносителя на объем теплоносителя и хладоносителя. В регистре V1 накапливается общий объем, тогда как в ТА2 накапливается объем, потребленный вместе с E1 (тепловой энергией), а в ТА3 объем, потребленный вместе с E3 (энергией охлаждения).

EE=20 применяется только для счетчиков комбинированного учета энергии тепла и охлаждения, тип счетчика 3 и 6.

(ТА4 в этом типе тарифа не применяется).

$t1 > t2$ и $t1 \geq \theta_{hc}$	Объем накапливается в ТА2 и V1 (тепло)	TL2 и TL3 не используются
$t1 > t2$ и $t1 \leq \theta_{hc}$	Объем накапливается только в V1	
$t2 > t1$ и $t1 \leq \theta_{hc}$	Объем накапливается в ТА3 и V1 (охлаждение)	
$t1 > t2$ и $t1 \geq \theta_{hc}$	Объем накапливается только в V1	
$t1 = t2$ и $t1 \geq \theta_{hc}$	Объемный расход накапливается только в V1, и подсчета в регистрах энергии не ведется	
$t1 = t2$ и $t1 \leq \theta_{hc}$	Объемный расход накапливается только в V1, и подсчета в регистрах энергии не ведется	

EE=21 PQ-тариф

Тариф PQ является комбинированным тарифом по мощности и расходу. ТА2 действует как тариф по мощности, а ТА3 – по расходу.

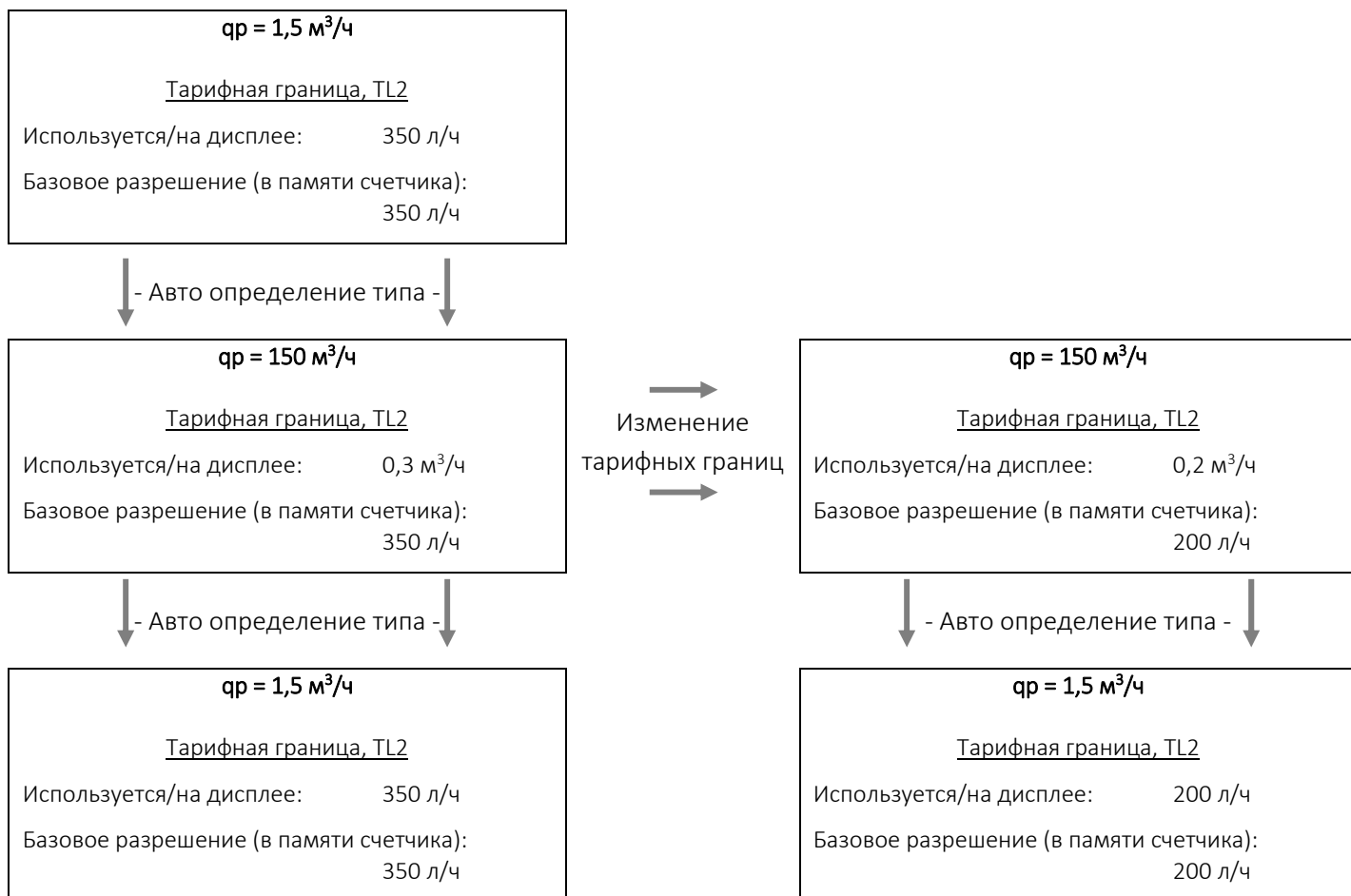
$P \leq TL2$ и $Q \leq TL3$	Накопление только в главном регистре	TL2 = Граничное значение мощности (P) TL3 = Граничное значение расхода (Q)
$P > TL2$	Накопление в ТА2 и главном регистре	
$Q > TL3$	Накопление в ТА3 и главном регистре	
$P > TL2$ и $Q > TL3$	Накопление в ТА2, ТА3 и главном регистре	

PQ-тариф применяется, например, для абонентов, которые платят фиксированный сбор, исходя из макс. мощности и макс. расхода (TL4 и ТА4 не используются в этом типе тарифа).

3.2.5.1 Тарифные границы при использовании функции Автоматического определения типа и параметров ULTRAFLOW® X4

Автоматическое определение дает возможность заменять ULTRAFLOW® X4, подключенный к MULTICAL® 603 без необходимости изменения CCC-кода. Благодаря функции авто определения счетчик MULTICAL® 603 способен автоматически адаптировать свой CCC-код к параметрам подключенного ULTRAFLOW® X4. Функция Автоматического определения активна при CCC-коде 8xx. Подробнее читайте в разделе 8.1.1.

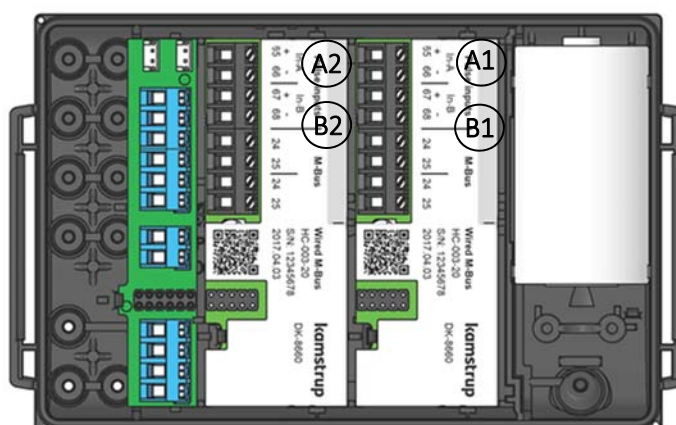
Разрешение тарифных границ приводится в соответствие с номинальным расходом q_p и определяется выбранным CCC-кодом. Тарифные границы не изменяют своих величин при использовании автоматического определения, но разрешение величины и единица измерения могут измениться. Пример с тарифом по расходу:



3.2.6 Импульсные входы A и B >FF-GG<

MULTICAL® 603 может иметь до четырех дополнительных импульсных входов (A1, A2, B1 и B2), которые размещены на коммуникационных модулях (см. подробные сведения о модулях в разделе 11). Эти импульсные входы используются для получения и накопления импульсов с, например, механических водо- и электросчетчиков. Импульсные входы функционируют независимо от других функций счетчика, и, таким образом, не участвуют в каких-либо видах вычисления энергии. Все четыре импульсных входа физически идентичны и их можно по отдельности настраивать для приема импульсов от разных водо- и электросчетчиков.

Импульсные входы A и B расположены на определенных типах коммуникационных модулей. При установке модуля в модульный отсек 1 в MULTICAL® 603 входы идентифицируются как A1 и B1, аналогично при установке в модульный отсек 2 – как A2 и B2.



Внимание:

Импульсные входы A1 и A2 всегда будут иметь идентичную конфигурацию по FF-коду, а входы B1 и B2 – по GG-коду. Поэтому, будьте особенно внимательны при установке модулей в счетчик, чтобы поместить их в правильный отсек в соответствии с требованиями приборов, с которыми они будут работать.

Приводимая ниже таблица представляет собой выдержку из обзора кода типа с номерами типов модулей. Из таблицы видно, какие модули имеют импульсные входы (In-A, In-B) и какие – импульсные выходы (Out-C, Out-D).

Модули

Данные + 2 имп. входа (In-A, In-B)	10
Данные + 2 имп. выхода (Out-C, Out-D)	11
M-Bus, конфигурируемый + 2 имп. входа (In-A, In-B)	20
M-Bus, конфигурируемый + 2 импульсных выхода (Out-C, Out-D)	21
M-Bus, конфигурируемый + отключение тепла	22
Беспроводной M-Bus, конфигурируемый, 868 МГц + 2 имп. входа (In-A, In-B) ¹	30
Беспроводной M-Bus, конфигурируемый, 868 МГц + 2 имп. выхода (Out-C, Out-D) ¹	31
Модуль с аналоговыми выходами 2 x 0/4...20 мА	40
Модуль с аналоговыми входами 2 x 0/4...20 мА	41
PQT Controller	43
Kamstrup Радио + 2 имп. входа (In-A, In-B)	50
LON FT-X3 + 2 имп. входа (In-A, In-B)	60
BACnet MS/TP + 2 имп. входа (In-A, In-B)	66
Modbus RTU + 2 имп. входа (In-A, In-B)	67
РадиоРоутер высокой мощности + 2 имп. входа (In-A, In-B)	84

¹ Встроенная или внешняя антенна

MULTICAL® 603 регистрирует накопленные показания счетчиков, подключенных к входам, а также сохраняет значения регистров каждый месяц и год в дату отчета. Количество годовых и месячных архивных записей зависит от выбранного профиля архиватора (RR-кода). Подробнее о профилях архиваторов см. в разделе 3.2.11. Для идентификации во время опроса имеется возможность ввести в память четыре номера счетчиков, подключенных к входам. Номера счетчиков можно запрограммировать в счетчик через интерфейс НАСТРОЙКИ (для A1 и B1) или при помощи ПО METERTOOL HCW (для A1, B1, A2 и B2).

Внимание:

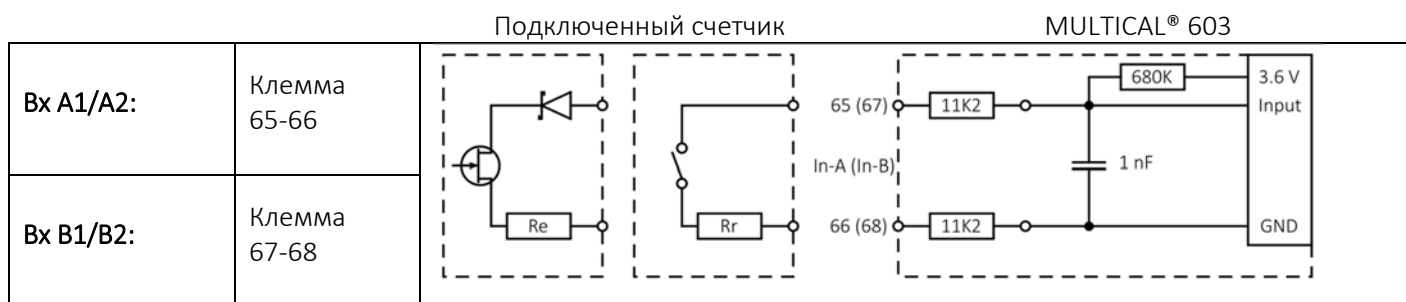
Выбранный профиль данных модуля, выбираемый с помощью ZZZ-кода модуля, отвечает за то, регистры каких импульсных входов будут записываться в память модуля. По умолчанию производится запись с регистров Vx-A1 и Vx-B1.

С импульсными входами связаны два вида регистрации нештатных ситуаций: утечки в системе ХВС и внешнего сигнала тревоги. Если заказчиком не определено иначе, счетчик поставляется в базовом варианте с возможностью подключения внешнего сигнала тревоги на всех четырех входах, но с активной функцией определения утечки в системе ХВС только на входах A1 и A2 (как на MC602). Если требуется возможность подключения определения утечки на входах B1 и B2, обращайтесь на Kamstrup A/S. Подробнее о функции определения утечки в системе ХВС см. в разделе 3.2.9, а подробнее об инфокодах – в разделе 7.7.

Ниже приводятся требования к длительности и частоте импульсов для счетчиков, подключаемых к входам импульсов:

Импульсные входы А и В	Электронный выход	Геркон
Вх-А: 65-66 и Вх-В: 67-68 через модуль		
Вход импульсов	680 k Ω нагрузочный резистор до 3,6 В	680 k Ω нагрузочный резистор до 3,6 В
Импульс ON/ВКЛ	< 0,4 В при > 30 мс	< 0,4 В при > 500 мс
Импульс OFF/ВЫКЛ	> 2,5 В при > 30 мс	> 2,5 В при > 500 мс
Частота импульсов	< 3 Гц	< 1 Гц
Электроизоляция	Нет	Нет
Макс. длина кабеля	25 м	25 м
Требования к внешнему источнику сигнала	Ток утечки в открытом состоянии < 1 μ А	
Обновление дисплея	В соотв. с выбранным интервалом между интеграциями (от 2 до 64 с)	

Импульсные входы расположены на модуле со следующей нумерацией клемм:



MULTICAL® 603



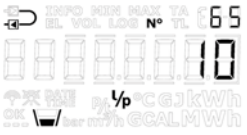




Параметры импульсных входов определяются частью кода конфигурации счетчика - кодами FF и GG. Если заказчиком не определено иначе, FF- и GG-коды имеют при поставке стандартную конфигурацию – 24. В нижеприведенной таблице отображены возможные FF- и GG-коды. Стандартный код 24 выделен зеленым цветом. Переконфигурирование FF- и GG-кодов можно осуществить с помощью ПО METERTOOL HCW (см. Раздел 14).

Вх A1/A2		Вх B1/B2		Предсчетчик	Втч/имп.	л/имп.	Ед. измерения и положение запятой	
FF-код	Макс. расход Водосчетчик	GG-код	Макс. расход Водосчетчик					
01	100 м³/ч	01	100 м³/ч	1	-	100	об. А/об. В (м³)	000000,0
02	50 м³/ч	02	50 м³/ч	2	-	50	об. А/об. В (м³)	000000,0
03	25 м³/ч	03	25 м³/ч	4	-	25	об. А/об. В (м³)	000000,0
04	10 м³/ч	04	10 м³/ч	10	-	10	об. А/об. В (м³)	000000,0
05	5 м³/ч	05	5 м³/ч	20	-	5	об. А/об. В (м³)	000000,0
06	2,5 м³/ч	06	2,5 м³/ч	40	-	2,5	об. А/об. В (м³)	000000,0
07	1 м³/ч	07	1 м³/ч	100	-	1	об. А/об. В (м³)	000000,0
24	10 м³/ч	24	10 м³/ч	1	-	10	об. А/об. В (м³)	00000,00
25	5 м³/ч	25	5 м³/ч	2	-	5	об. А/об. В (м³)	00000,00
26	2,5 м³/ч	26	2,5 м³/ч	4	-	2,5	об. А/об. В (м³)	00000,00
27	1 м³/ч	27	1 м³/ч	10	-	1	об. А/об. В (м³)	00000,00
40	1000 м³/ч	40	1000 м³/ч	1	-	1000	об. А/об. В (м³)	0000000
		GG-код	Макс. мощность Электросчетчик	Предсчетчик	Втч/имп.	л/имп.	Ед. измерения и положение запятой	
		50	2500 кВт	1	1000	-	Эл А/Эл б (кВтч)	0000000
		51	150 кВт	60	16,67	-	Эл А/Эл б (кВтч)	0000000
		52	120 кВт	75	13,33	-	Эл А/Эл б (кВтч)	0000000
		53	75 кВт	120	8,333	-	Эл А/Эл б (кВтч)	0000000
		54	30 кВт	240	4,167	-	Эл А/Эл б (кВтч)	0000000
		55	25 кВт	340	2,941	-	Эл А/Эл б (кВтч)	0000000
		56	20 кВт	480	2,083	-	Эл А/Эл б (кВтч)	0000000
		57	15 кВт	600	1,667	-	Эл А/Эл б (кВтч)	0000000
		58	7,5 кВт	1000	1	-	Эл А/Эл б (кВтч)	0000000
		59	750 кВт	10	100	-	Эл А/Эл б (кВтч)	0000000
		60	2500 кВт	2	500	-	Эл А/Эл б (кВтч)	0000000
		61	75 кВт	100	10	-	Эл А/Эл б (кВтч)	0000000
		62	15 кВт	500	2	-	Эл А/Эл б (кВтч)	0000000
		70	25000 кВт	1	10000	-	Эл А/Эл В (МВтч)	00000,00

Входы внешнего сигнала тревоги:

98	98	Вход внешнего сигнала; Тревога=LO (Функция замыкания, Нормально открыто)
99	99	Вход внешнего сигнала; Тревога=HI (Функция разрыва, Нормально закрыто)

Показания регистров, связанных с импульсными входами, можно считывать на уровнях интерфейса ТЕХНИК и ПОЛЬЗОВАТЕЛЬ (в зависимости от DDD-кода), а также по каналу передачи данных. Кроме того, можно предустановить показания регистров для этих четырех импульсных входов на те значения, которые подключаемые счетчики имели на момент подключения. Это можно сделать на уровне интерфейса НАСТРОЙКИ (для A1 и B1) или при помощи ПО METERTOOL HCW (для A1, B1, A2 и B2).

Вх А1	
Показание	
№ счетчика A1	
Л/имп. для А1	
Дата, год	
Данные, год	
Дата, месяц	
Данные, месяц	

Вх В1	
Показание	
№ счетчика B1	
Втч/имп. для B1	
Дата, год	
Данные, год	
Дата, месяц	
Данные, месяц	

3.2.7 Режим интеграций >L<

MULTICAL® 603 производит интегрирование данных - вычисление расхода и энергии - с постоянным или переменным временным интервалом. Временной интервал конфигурируется с помощью L-кода и не зависит от мгновенного расхода теплоносителя. Обратите внимание, что выбор режима интеграции в сочетании с видом источника питания определяют срок службы батареи счетчика. О сроке службы батарей счетчика см. раздел 10.3.

Предоставляется выбор между восемью режимами интеграции: пять режимов с постоянно включенным дисплеем счетчика, и три режима, в которых дисплей отключается, если с момента последнего нажатия клавиш прошло 8 минут (спустя 4 мин с момента последнего нажатия клавиш счетчик возвращается к первому основному показанию, а спустя еще 4 минуты дисплей выключается). В период, когда дисплей выключен, один сегмент (индикация «сердцебиения») будет мигать с интервалом 30 с, указывая на то, что счетчик активен.

MULTICAL® 603 может быть заказан с дисплеем с фоновой подсветкой (тип счетчика 603-F). Во всех режимах интеграции за исключением режима 9 фоновая подсветка активируется нажатием клавиши и остается активной в течение 15 с. При выборе режима интеграции 9 дисплей и фоновая подсветка остаются активными/включенными (требуется сетевое питание).

Режим интеграции	Период подсветки (только 603-F)	L-код	
		Дисплей вкл	Дисплей выкл
Адаптивный режим (2-64 с)	15 с	1	5
Режим нормального быстродействия (32 с)	15 с	2	6
Режим высокого быстродействия (8 с)	15 с	3	7
Режим высокого быстродействия (2 с)	15 с	4	-

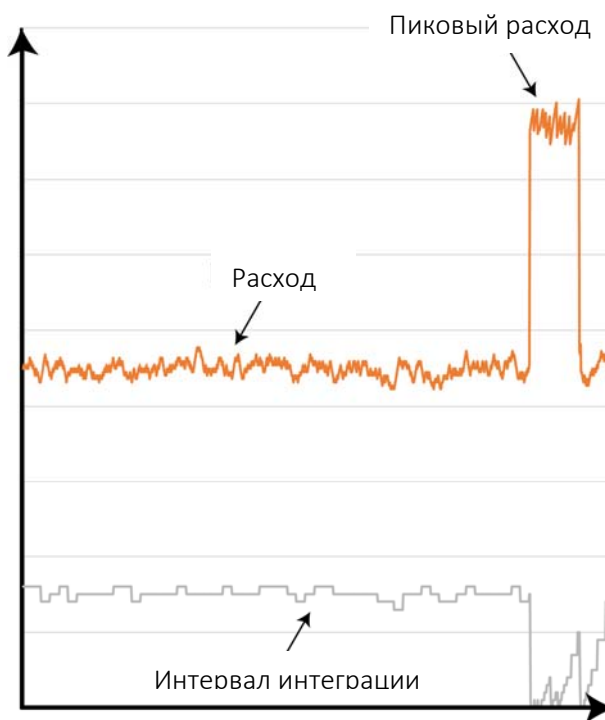
Адаптивный режим (2-64 с)

Адаптивный режим – это интеллектуальный режим интеграции, в котором временной интервал изменяется в соответствии с рабочими условиями. Этот режим обеспечивает длительный срок службы батарей, характерный для нормального режима, высокую частоту измерений и вычислений, характерную для режима высокого быстродействия.

В случае, когда система отопления работает стабильно, т. е. расход и мощность постоянны, счетчик применяет временной интервал 64 с. MULTICAL® 603 постоянно отслеживает изменения в расходе и мощности, и если они регистрируются, временной интервал уменьшается. В зависимости от изменения счетчик может снизить временной интервал до 2 с, или, иными словами, вычисление накопленного объема и энергии производится каждые 2 секунды. Таким образом достигается лучшее разрешение и повышается точность при изменениях в работе системы. Адаптивный алгоритм счетчика MULTICAL® 603 реагирует на изменения расхода на 1 % и более.

В схемах с двумя датчиками расхода следует отметить, что MULTICAL® 603 производит вычисление текущих расхода и мощности только на канале V1, а не на обоих каналах V1 и V2. Это означает, что интеграция регистров, связанных с V1 и V2, соответственно, производится одновременно с одинаковым интервалом времени. В адаптивном режиме интервал между интеграциями выбирается исходя из изменений на канале V1.

Когда режим работы системы стабилизируется, счетчик постепенно возвращается к 64-секундному интервалу. MULTICAL® 603 быстро реагирует на изменения в работе системы путем переключения интервала, но снова возвращается к 64-секундному интервалу по мере того, как работа системы стабилизируется. Это проиллюстрировано ниже.



Таким образом, в адаптивном режиме MULTICAL® 603 производит измерения с высоким разрешением в периоды, когда в системе происходят изменения и имеется необходимость более точных измерений, и экономит заряд батарей в те периоды, когда параметры системы стабильны.

Адаптивный режим рекомендуется для всех монтажных схем, в том числе для систем с теплообменником ГВС.

Режим нормального быстродействия (32 с)

В режиме нормального быстродействия интервал между интеграциями составляет 32 с. Это означает, что каждые 32 секунды счетчик вычисляет накопленный объем и энергию.

Режим нормального быстродействия рекомендуется для систем с тепло-аккумуляторами и аналогичных систем, в которых изменения режимов работы происходят с невысокой скоростью.

MULTICAL® 603

Режим высокого быстродействия (8 с)

В режиме высокого (8 s) быстродействия интервал между интеграциями составляет 8 с. Это означает, что каждые 8 секунд счетчик вычисляет накопленные объем и энергию.

Режим высокого (8 s) быстродействия рекомендуется для всех монтажных схем, в том числе для систем с теплообменником ГВС.

Сетевой режим (2 с)

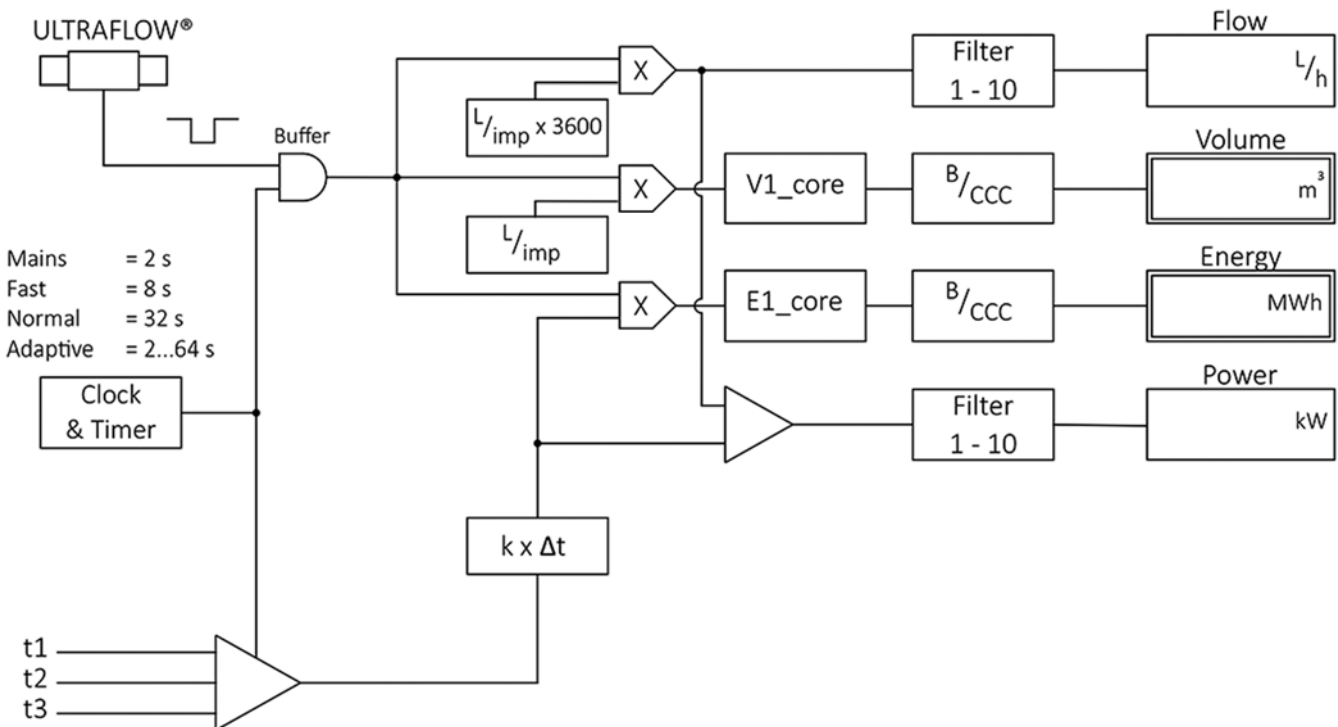
В сетевом режиме (2 s) интервал между интеграциями составляет 2 с. Это означает, что каждые 2 секунд счетчик вычисляет накопленные объем и энергию.

Сетевой режим (2 s) рекомендуется для всех монтажных схем, в том числе для систем с теплообменником ГВС. Сетевой режим особенно подходит для случаев, когда счетчик оснащен аналоговыми выходами.

Срок службы батареи обычно составляет 14 лет для Быстрого режима (интервал 2 сек).

Понятие интеграции

Понятие интеграции в отношении MULTICAL® 603 проиллюстрировано ниже.



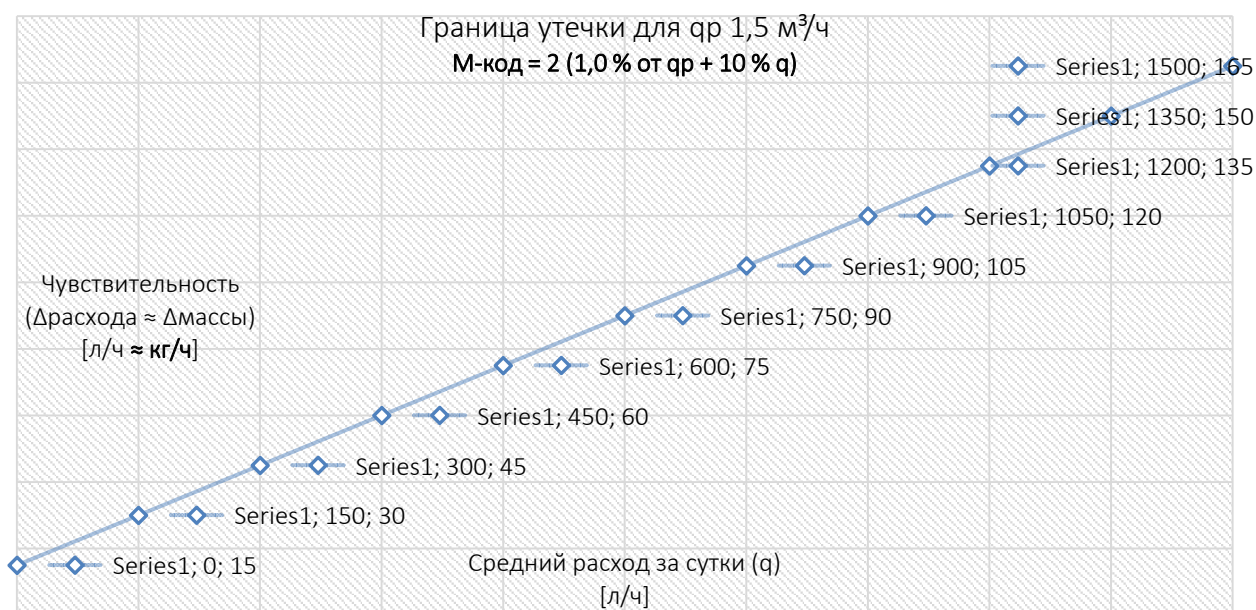
3.2.8 Чувствительность к утечкам (V1, V2) >M<

MULTICAL® 603 может использоваться для контроля утечек, когда два датчика расхода подключены к входам MULTICAL® 603 V1 и V2. Обратите внимание: два датчика расхода можно подключить только к вычислителям типа 603-E/F. См. обзор кода типа, раздел 3.1.

M-код определяет границы утечки, то есть чувствительность к утечкам. При обнаружении в системе утечки активируется инфокод утечки или разрыва трубопровода, в зависимости от величины утечки. Утечка определяется при контроле разности массы (Δ массы) между вычисленными массами для входов V1 и V2, соответственно. Вычисление этой разности масс производится в течение 24 часов, таким образом, время реакции для инфокода утечки составляет 24 часа. Разрыв трубопровода определяется при контроле разности расходов между каналами V1 и V2, соответственно. Контроль разрыва трубопровода производится в течение периода 120 с. Подробнее об этих инфокодах см. в обзоре инфо кодов сбоя в разделе 7.7.

Чувствительность к утечке можно задать с помощью M-кода. Чувствительность к разрыву трубопровода не изменяется. Таблица значений M-кода приведена ниже. Подключенные к вычислителю два датчика расхода с q 1,5 м³/ч способны определить утечки начиная с 15 кг/ч. Оба инфокода, для утечки и для разрыва трубопровода, можно отключить с помощью M-кода (M = 0).

Чувствительность к утечкам – границы (V1, V2)		M-код
Утечка	Разрыв	
Контроль утечки отсутствует	Контроль разрыва отсутствует	0
Δ массы $\approx > 1,0\%$ от q + 20 % q	Δ расхода $> 20\%$ от q	1
Δмассы $\approx > 1,0\%$ от q + 10 % q	Δрасхода $> 20\%$ от q	2
Δ массы $\approx > 0,5\%$ от q + 20 % q	Δ расхода $> 20\%$ от q	3
Δ массы $\approx > 0,5\%$ от q + 10 % q	Δ расхода $> 20\%$ от q	4



Постоянный мониторинг режима эксплуатации

Контроль утечек может быть расширен до уровня постоянного мониторинга режима эксплуатации. Для этого требуется всего только заменить подобранную пару датчиков температуры на комплект из трех датчиков. В Дании при использовании функции постоянного мониторинга режима эксплуатации допустимо снизить количество счетчиков для выборочного контроля до трех на партию, независимо от размера партии. Подробнее см. в руководстве по монтажу системы постоянного мониторинга режима эксплуатации (Kamstrup 5511-730_DK). Данное руководство предназначено для обслуживающего персонала, монтажников и проектировщиков.

3.2.9 Утечка в системе ХВС (In-A, In-B) >N<

Импульсные входы А и В на MULTICAL® 603 могут применяться для контроля утечек холодной воды. В стандартной комплектации контроль утечки в системе ХВС активен только на входе А (A1/A2), если клиентом не определено иначе. Когда MULTICAL® 603 применяется для контроля утечки холодной воды, чувствительность к утечкам устанавливается значением N-кода.

Контроль утечки холодной воды базируется на измерениях, выполняемых в течение 24 часов. N-код определяет разрешение, т. е. на сколько будут делиться эти 24 часа: это либо 48 интервалов по ½ часа, либо 24 интервала по 1 часу, или 12 интервалов по 2 часа. Если счетчик регистрирует по меньшей мере один импульс в течение каждого из этих промежутков в течение всего периода, активируется инфокод 8, указывающий на наличие утечки. Инфокод активируется только после истечения 24-часового периода, но сбрасывается на ноль сразу же, как только счетчик регистрирует временной интервал без импульсов.

В таблице внизу отображены три возможных N-кода. Если заказчиком не определено иначе, при поставке N-код имеет стандартную конфигурацию 2.

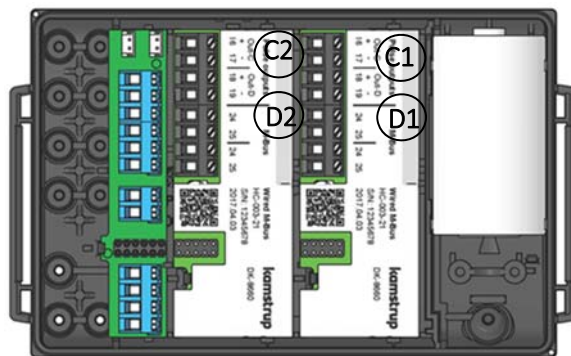
Контроль утечки в системе ХВС (Вх-1/A2A)	N-код
Активный контроль утечки отсутствует	0
½ часа без импульсов	1
1 час без импульсов	2
2 часа без импульсов	3

3.2.10 Импульсные выходы С и D >PP<

MULTICAL® 603 может иметь до четырех импульсных выходов (C1, C2, D1 и D2), которые размещены на коммуникационных модулях (см. подробные сведения о модулях в разделе 11). Выходы импульсов выполняют три функции:

- Выдача показаний выбранных регистров (определяется выбранным кодом страны)
- Управляемый выход, что означает, что выходы могут управляться командами по интерфейсу данных.
- Передатчик импульсов/делитель импульсов, то есть импульсный сигнал с V1 и V2 передается через выходы импульсов.

Импульсные выходы С и D расположены на определенных типах коммуникационных модулей. При установке модуля в модульный отсек 1 в MULTICAL® 603 выходы идентифицируются как C1 и D1, аналогично при установке в модульный отсек 2 – как C2 и D2.



Внимание:

Импульсные выходы C1 и C2 всегда будут иметь идентичную конфигурацию, так же как и входы D1 и D2 всегда будут настроены одинаково. Все четыре выхода конфигурируются одним PP-кодом. Будьте, поэтому, особенно внимательны при установке модулей в счетчик, чтобы поместить их в правильный отсек в соответствии с характеристиками оборудования, к которому они будут подключены.

Приводимая ниже таблица представляет собой выдержку из обзора кода типа с номерами типов модулей. Из таблицы явствует, какие модули оснащены импульсными входами (In-A, In-B) и какие – импульсными выходами (Out-C, Out-D).

Модули

Данные + 2 имп. входа (In-A, In-B)	10
Данные + 2 имп. выхода (Out-C, Out-D)	11
M-Bus, конфигурируемый + 2 имп. входа (In-A, In-B)	20
M-Bus, конфигурируемый + 2 импульсных выхода (Out-C, Out-D)	21
M-Bus, конфигурируемый + отключение тепла	22
Беспроводный M-Bus, конфигурируемый, 868 МГц + 2 имп. входа (In-A, In-B) ¹	30
Беспроводный M-Bus, конфигурируемый, 868 МГц + 2 имп. выхода (Out-C, Out-D) ¹	31
Модуль с аналоговыми выходами 2 x 0/4...20 мА	40
Модуль с аналоговыми входами 2 x 0/4...20 мА	41
LON FT-X3 + 2 имп. входа (In-A, In-B)	60
BACnet MS/TP + 2 имп. входа (In-A, In-B)	66
Modbus RTU + 2 имп. входа (In-A, In-B)	67

¹ Встроенная или внешняя антенна

Ниже приводятся параметры импульсных выходов и требования к оборудованию, подключаемого к выходам импульсов:

Импульсные выходы С и D

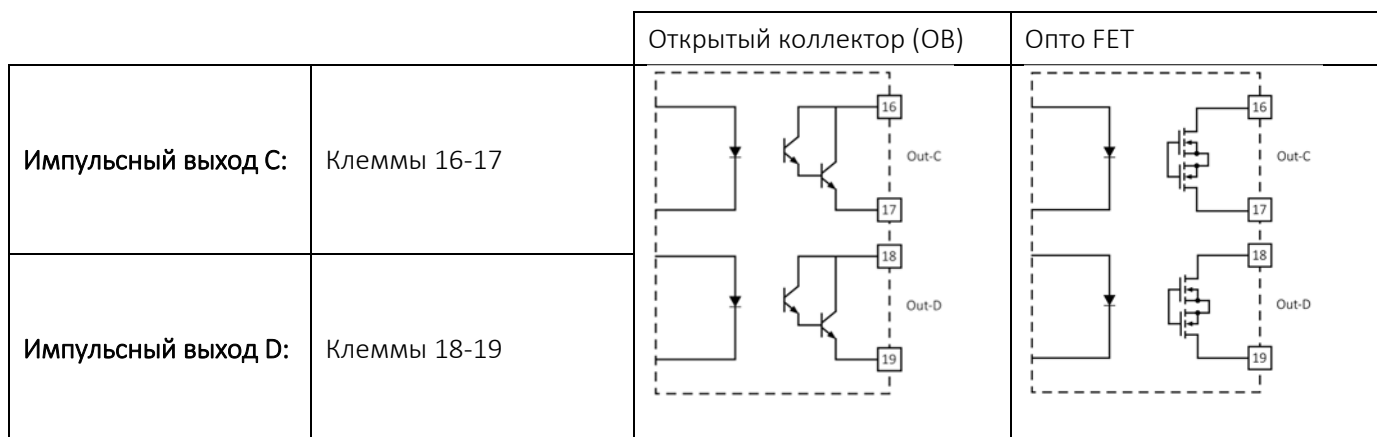
Вых-С: 16-17 и Вых-D: 18-19 через модуль

Длительность импульса:

Цена импульса <i>Когда импульсные выходы используются для, например, удаленного учета энергии и объема, с разрешением как на дисплее¹</i>	Теплосчетчик:	Вых-С = CE+ Вых-D = CV	По выбору: 10 мс, 32 мс или 100 мс
	Счетчик охлаждения:	Вых-С = CE+ Вых-D = CV	
	Счетчик тепла/охлаждения:	Вых-С = CE+ Вых-D = CE-	
Цена импульса <i>Когда импульсные выходы используются в качестве передатчика/делителя импульсов, например, для регулирования</i>	Передатчик:	Вых-С = V1 Вых-D = V2	4 мс
	Делитель:	Вых-С = V1/4	22 мс
Коммуникационный модуль	НС-003-11 (До 2017-05)	НС-003-11 (После 2017-05)	
	НС-003-21 и -31 (До 2018-04)	НС-003-21 и -31 (После 2018-04)	
Тип выхода импульсов	Открытый коллектор (ОВ)	Опто полевой транзистор	
Внешнее напряжение	5...30 В пост.	5...48 В пост./перем.	
Ток	1...10 мА	1...50 мА	
Остаточное напряжение	$U_{CE} \approx 1$ В при 10 мА	$R_{ON} \leq 40 \Omega$	
Электроизоляция	2 кВ	2 кВ	
Макс. длина кабеля	25 м	25 м	

¹ При высоком разрешении количество выходных импульсов делится в отношении 1:10 при выборе 32 мс и 100 мс. См. раздел 3.2.10 о PP-кодах.

При подключении обратите внимание на полярность. Импульсные выходы расположены на модуле со следующей нумерацией клемм:



Параметры импульсных выходов определяются частью кода конфигурации счетчика - кодом РР. Если заказчиком не определено иначе, при поставке РР-код имеет стандартную конфигурацию 95. В нижеприведенной таблице отображены возможные РР-коды. Стандартный код 95 выделен зеленым цветом. РР-код можно изменить с помощью ПО METERTOOL HCW (см. Техническое описание 5512-2099).

Импульсные выходы С и D	РР-код
Передачик импульсов/делитель импульсов	
Out-C: V1/4 (5 ms)	73
Вых-С: V1/1, Вых-D: V2/1 (3,9 ms)	80
Вых-С: V1/1 (3,9 ms)	82
Вых-С: V1/4 (22 ms)	83
Регистры счетчика	
10 мс	94
32 мс	95
100 мс (0,1 с)	96
Выход, управляемый командами данных	
Управляемый выход	99

Передачик/делитель импульсов

Счетчик можно сконфигурировать так, что выходы импульсов будут функционировать в качестве передатчика или делителя импульсов. Для использования их в качестве передатчика импульсов РР-код конфигурируется как 80 или 82. Независимо от того, подключено ли к выходам оборудование или нет, работа передатчика импульсов на обоих выходах Вых-С и Вых-D приведет к повышенному потреблению тока. Поэтому для конфигурации РР-кода 80 рекомендуется сетевое питание. Для использования выходов в качестве делителя импульсов РР-код конфигурируется как 83 с шириной импульса 22 мс или РР-кодом 73 с длительностью импульса 5 мс.

Функция передатчика/делителя импульсов может использоваться, например, для подключения внешнего устройства защиты от утечек, для подключения дополнительного вычислителя к тому же датчику расхода и для подключения внешних систем управления, осуществляющих регулирование с помощью импульсов расхода, например, Siemens RVD 250 и Danfoss ECL 310, которые используют РР-коде 73 с длительностью импульса 5 мс.

Выход импульсов показаний регистров счетчика

Как было описано выше, выходы конфигурируются попарно (С1/С2 и D1/D2), что означает, что возможно направлять выходной сигнал от двух следующих регистров соответственно на импульсный выход С1/С2 и D1/D2:

- E1 (Тепловая энергия)
- E3 (Энергия охлаждения)
- V1 (Объем)

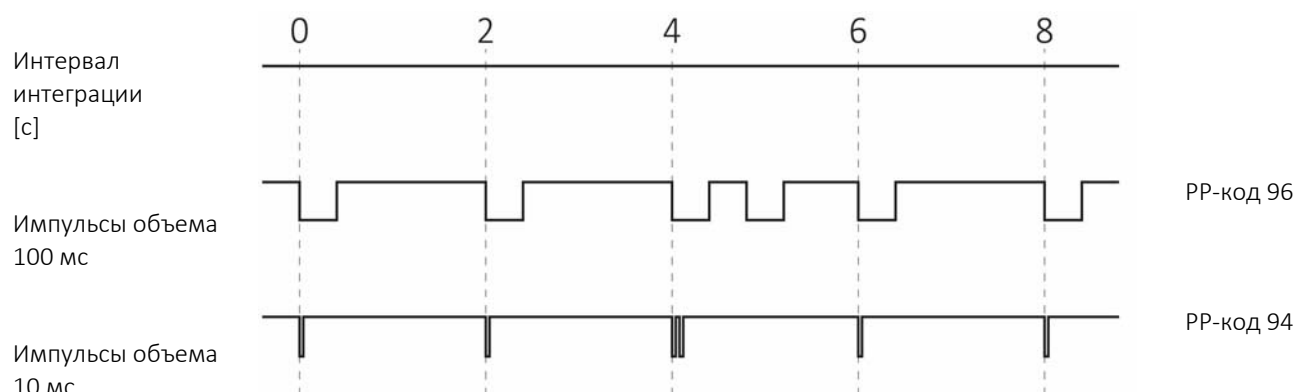
ВНИМАНИЕ! Поскольку выбираемые счетные регистры конфигурируются в зависимости от выбранного кода страны, эту конфигурацию нельзя изменить после поставки.

Стандартная конфигурация импульсных выходов содержит следующие регистры:

Функция счетчика	Вых-С1/С2	Вых-D1/D2	Тип счетчика
Тепло	E1 (CE+)	V1 (CV)	1, 2, 4
Тепло и охлаждение	E1 (CE+)	E3 (CE-)	3, 6
Охлаждение	E3 (CE-)	V1 (CV)	5
Объем	V1 (CV)	V1 (CV)	7

Цена импульса на выходах импульсов всегда соответствует значению младшего разряда на дисплее, определяемому ССС-кодом, (см. раздел 3.2.3), например, при ССС=119: 1 имп/кВтч и 1 имп/0,01 м³.

Обратите внимание: импульсы накапливаются в течение интервала интеграции и выдаются при каждой интеграции в виде фиксированной последовательности. См. пример ниже.



Управляемый выход

Можно сконфигурировать счетчик таким образом, чтобы выходы импульсов управлялись командами данных. При необходимости управляемого выхода PP-код конфигурируют как 99. Как было описано выше, выходы конфигурируются попарно (С1/С2 и D1/D2), что означает, что внешним оборудованием можно управлять на парах выходов С1/С2 и D1/D2, соответственно, подаваемыми через интерфейс данных командами по протоколу КМР, ВЫКЛ (открытый оптоотронный выход) и ВКЛ (закрытый оптоотронный выход).

Статус выхода можно считать с помощью регистров КМР. После сброса при включении питания выходы будут иметь тот же статус, что и до отключения питания, поскольку каждое изменение статуса сохраняется в энергонезависимой памяти счетчика (EEPROM).

3.2.11 Стандартный профиль архиватора >RR<

MULTICAL® 603 имеет постоянную память (EEPROM), куда архивируются различные параметры. Архиватор является программируемым. Желаемый профиль архиватора выбирают с помощью RR-кода, являющегося частью кода конфигурации. Если заказчиком не определено иначе, RR-код устанавливают как 10, – это стандартный профиль архиватора (похожий по структуре на архиватор MULTICAL® 602). Если требуется архивация других регистров, с другими интервалами и другой глубиной архива, можно создать другой профиль архиватора в соответствии с конкретными требованиями.

Программируемый архиватор содержит следующие шесть архивов:

- Годовой архив
- Месячный архив
- Суточный архив
- Часовой архив
- Минутный архив1
- Минутный архив2

Внимание:

При конфигурировании профиля данных модулей с помощью ZZZ-кода важно убедиться, что регистры, данные которых требуется передать с помощью модуля, имеются в счетчике. Необходимо наличие соответствия между выбранным RR-кодом счетчика и ZZZ-кодом модуля. За дополнительной информацией обращайтесь на Kamstrup A/S.

Как регистры архивов, так и их глубину можно программировать, и по желанию заказчика можно скомпоновать профиль архиватора в соответствии с его конкретными нуждами. Ниже приводится пример профиля архиватора (RR код = 10), который похож по структуре на архиватор MULTICAL® 602 (но не идентичен ему).

Тип архиватора		Год	Месяц	Сутки	Час	Минута1	Минута2
Интервал архивации		-	-	-	-	15м	1м
Глубина архива		20	36	460	1400	0	0
Date (YY.MM.DD)	Год, месяц и день записи в архив	x	x	x	x	x	x
Часы (чч.мм.сс.)	Время	x	x	x	x	x	x
E1	$E1 = V1(t1-t2)k$ Тепловая энергия	x	x	x	x		
E2	$E2 = V2(t1-t2)k$ Тепловая энергия	x	x				
E3	$E3 = V1(t2-t1)k$ Энергия охлаждения	x	x	x	x		
E4	$E4 = V1(t1-t3)k$ Энергия подачи	x	x				
E5	$E5 = V2(t2-t3)k$ Энергия обратки или разбор из обратки	x	x				
E6	$E6 = V2(t3-t4)k$ Энергия отбора в ГВС, отдельно	x	x				
E7	$E7 = V2(t1-t3)k$ Энергия отбора в ГВС из подачи	x	x				
E8	$E8 = m^3 \times t1$ (подача)	x	x				
E9	$E9 = m^3 \times t2$ (обратка)	x	x				
E10	$E10 = t3 \times V1$	x	x				
E11	$E11 = t3 \times V2$	x	x				
ΔE	Разность энергий						
cE	Контрольная энергия						
A1	Тепло со скидкой						
A2	Тепло с доплатой						
TA2	Тарифный регистр 2	x	x				
TA3	Тарифный регистр 3	x	x				
TA4	Тарифный регистр 4	x	x				
V1	Регистр объема для Объем 1	x	x	x	x		
V2	Регистр объема для Объем 2	x	x	x	x		
ΔV	Разность объемов						
cV	Контрольный объем						
In-A1	Дополнительный водосчетчик, подключенный к Входу A1	x	x	x	x		
In-B1	Доп. водо- или электросчетчик, подключенный к Входу B1	x	x	x	x		
In-A2	Дополнительный водосчетчик, подключенный к Входу A2	x	x	x	x		
In-B2	Доп. водо- или электросчетчик, подключенный к Входу B2	x	x	x	x		
M1	Скорректированная масса V1	x	x	x	x		
M2	Скорректированная масса V2	x	x	x	x		
INFO	Информационный код сбоя	x	x	x	x		
Flow1MaxDate Year	Отметка даты макс. расхода V1 в течение года	x					

Тип архиватора		Год	Месяц	Сутки	Час	Минута1	Минута2
Flow1Max Year	Значение максимального расхода V1 за год	x					
Flow1MinDate Year	Отметка даты мин. расхода V1 в течение года	x					
Flow1Min Year	Значение минимального расхода V1 за год	x					
Power1MaxDate Year	Отметка даты макс. мощности в течение года	x					
Power1Max Year	Значение максимальной мощности за год	x					
Power1MinDate Year	Отметка даты мин. мощности за год	x					
Power1Min Year	Значение минимальной мощности за год	x					
Flow1MaxDate Month	Отметка даты макс. расхода V1 в течение месяца		x				
Flow1Max Month	Отметка даты макс. расхода V1 в течение месяца		x				
Flow1MinDate Month	Отметка даты мин. расхода V1 в течение месяца		x				
Flow1Min Month	Отметка даты мин. расхода V1 в течение месяца		x				
Power1MaxDate Month	Отметка даты макс. мощности за месяц		x				
Power1Max Month	Значение максимальной мощности за месяц		x				
Power1MinDate Month	Отметка даты мин. мощности за месяц		x				
Power1Min Month	Значение минимальной мощности за месяц		x				
COP Year (SCOP)	Коэффициент полезного действия, год						
COP Month	Коэффициент полезного действия, Месяц						
t1TimeAverage Day	Усредненное по времени значение t1 (за сутки)						
t2TimeAverage Day	Усредненное по времени значение t2 (за сутки)						
t3TimeAverage Day	Усредненное по времени значение t3 (за сутки)						
t1TimeAverage Hour	Усредненное по времени значение t1 (за час)						
t2TimeAverage Hour	Усредненное по времени значение t2 (за час)						
t3TimeAverage Hour	Усредненное по времени значение t3 (за час)						
P1AverageDay	Усредненное по времени значение аналог. входа (за сутки) для P1						
P2AverageDay	Усредненное по времени значение аналог. входа (за сутки) для P2						
P1AverageHour	Усредненное по времени значение аналог. входа (за час) для P1						
P2AverageHour	Усредненное по времени значение аналог. входа (за час) для P2						
HourCounter	Счетчик часов работы	x	x				
ErrorHourCounter	Счетчик часов наличия ошибок	x	x				
t1	Текущее значение t1						
t2	Текущее значение t2						
t3	Текущее значение t3						
t4	Текущее значение t4						
t1-t2 (Δt)	Текущее значение разности температур						
Расход (V1)	Текущий расход на V1						
Расход (V2)	Текущий расход на V2						
Power 1	Текущая тепловая мощность (E1)						
P1	Текущее значение аналогового входа для P1						
P2	Текущее значение аналогового входа для P2						

3.2.12 Уровень шифрования >Т<

MULTICAL® 603 можно заказать с шифрованием передаваемых данных между модулем и системой считывания данных. Если шифрование включено, применяется 128-битное AES-шифрование в режиме счетчика. Для шифрования данных можно использовать либо общий, либо индивидуальный ключ шифрования.

При выборе индивидуального ключа шифрования (Т-код 3) считывание данных со счетчика можно произвести, только если системе считывания данных известен ключ шифрования. После поставки заказчику производится привязка ключа шифрования к серийному номеру конкретного счетчика в системе считывания данных.

При выборе общего ключа шифрования (Т-код 2) он используется для считывания данных с определенного заказчиком числа счетчиков. Ключ создается фирмой Kamstrup A/S. У одного заказчика может быть несколько общих ключей шифрования, например, по одному для каждого типа счетчика.

ВНИМАНИЕ! Общий ключ шифрования предлагается заказчику только по запросу.

Уровень шифрования задается Т-кодом, являющимся частью кода конфигурации счетчика. Если заказчиком не определено иначе, Т-код имеет стандартную конфигурацию – 3. Уровень шифрования можно задать при заказе. Уровень шифрования включается на производстве и не может быть изменен после поставки.

Уровень шифрования	Т-код
Шифрование с помощью общего ключа (уникален для каждого заказчика)	2
Шифрование с помощью индивидуального ключа	3

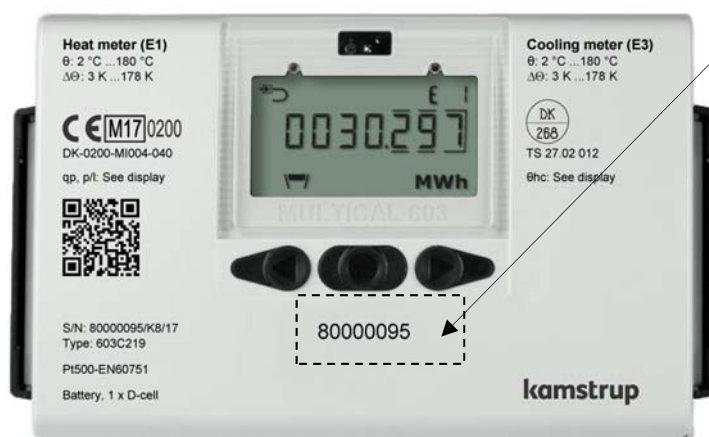
Ключи шифрования можно загрузить с клиентского портала компании Kamstrup «MyKamstrup», на www.kamstrup.com. Ключи шифрования считываются автоматически ручными терминалами Kamstrup USB Meter Reader и READY.

ОБРАТИТЕ ВНИМАНИЕ: Если после доставки счетчика изменить ключ шифрования в счетчике с индивидуального на общий и наоборот, Т-код не изменится. Т-код, отображаемый на дисплее счетчика, всегда будет отображать тип шифрования, с которым счетчик был заказан, НЕ текущий тип шифрования.

3.2.13 Этикетка заказчика >VVV<

Возможен заказ счетчика с напечатанной этикеткой заказчика размером 20x50 мм на передней панели. Вид этикетки для передней панели счетчика определяется VVVV-кодом. Этикетка может содержать логотип предприятия тепловых сетей, штрих-код и т. п. В качестве стандарта в поле этикетки заказчика вносится серийный номер счетчика.

За сведениями о возможных видах этикеток и при необходимости заказа новой этикетки обращайтесь на Kamstrup A/S.



3.3 Данные

Код страны представляет собой два последних знака статической части номера типа счетчика.

<i>Статические данные</i>	-	<i>Динамические данные</i>
603-xxxx		xxxxxxxx
Нанесены на переднюю панель счетчика		Выводятся на дисплей

Тип 603 - □ - □ - XX - □ - □□ - □ - □□ - □□

Помимо языка этикетки, знака одобрения типа и знака поверки, код страны также определяет конфигурацию ряда параметров счетчика.

На заводе в MULTICAL® 603 программируется ряд измерительных параметров в указанных ниже полях. Если при размещении заказа не было сформулировано специфических требований к конфигурации, то MULTICAL® 603 будет поставлен с указанными ниже стандартными значениями.

	Автоматически	Указывается при заказе	По умолчанию
Серийный № (S/N) ¹ (См. раздел 3.4)	80.000.000	-	-
Номер потребителя Дисплей № 1 = 8 цифр MSD Дисплей № 2 = 8 цифр ЖКИ	-	До 16 цифр.	Номер потребителя устанавливается как S/N (серийный №)
Дата годового отчета 1 (ММ.ДД)	-	ММ=1-12 и ДД=1-31	Определяется кодом страны
Дата месячного отчета 1 (ДД)	-	ДД = 1-31	
Дата годового отчета 2 (ММ.ДД)	-	ММ=1-12 и ДД=1-31 + 00.00 (деактивирована) ²	
Дата месячного отчета 2 (ДД)	-	ДД = 1-31 + 00 (деактивирована) ²	
Период усреднения для вычисления мин./макс. мощности (P) и расхода (Q) (См. раздел 7.5)	-	1...1440 мин	60 мин
Период усреднения, КПД (См. раздел 7.2)	-	5...30 суток	7 суток
θ _{ис} Переключение режима учета тепла/охлаждения Активно только при выборе типа счетчика 6 (См. раздел 7.4)	-	2...180,00 °C + 250,00 °C ³	Тепло/охлаждение, тип счетчика 6: 25,00 °C
Дата/время	20YY.MM.DD/ чч.мм.сс	GMT ± 12,0 часов (можно определять с шагом ½ ч)	-
Смещение относительно времени по Гринвичу	-	-	Определяется кодом страны
Первичный адрес M-Bus, Modbus и VACnet ⁴	-	Адрес 0-250	Последние 2-3 цифры номера потребителя
Идентификационный № M-Bus (исп. для вторичного адреса)	-	-	Номер потребителя

Идентификационный № wM-Bus	-	-	Серийный №
Смещение t1 и t2 ($\pm 0,99\text{K}$) ⁴ (См. раздел 7.3)	Программируется исходя из R ₀ на чувствительном элементе и сопротивления кабеля. Если данных о чувствительном элементе нет, смещение программируют равным 0,00 К.	-	-
t2, предустановленное значение Активно только при выборе типа счетчика 4	-	0,01...185,00 °C + 250,00 °C	250,00 °C
t3, предустановленное значение	-	0,01...185,00 °C + 250,00 °C	250,00 °C
t4, предустановленное значение	-	0,01...185,00 °C + 250,00 °C	5,00 °C
t5, предустановленное значение Применимо только для счетчиков типов 1 и 2. (См. раздел 7.1.3)	-	0,01...185,00 °C	50,00 °C
Профиль планировщика (См. раздел 7.12)	-	Созданные профили планировщика	Определяется кодом страны (По умолчанию деактивирован)
DST (Daylight Saving Time, Летнее/зимнее время) (См. раздел 7.11)	-	Активировано/Деактивировано	Определяется кодом страны

¹ Серийный №. (уникальный заводской серийный номер) наносится на счетчики и не подлежит изменению после заводского программирования.

² Дата годового отчета 2 (ММ.ДД) и дата месячного отчета 2 (ДД) устанавливаются как 00.00 и 00, соответственно. Если эти даты отчета деактивируются, то счетчик использует даты годового отчета 1 и месячного отчета 1.

³ $\theta_{nc} = 250,00\text{ °C}$ отключает функцию. На всех типах счетчиков кроме типа 6 функция θ_{nc} деактивирована, и после поставки активировать ее нельзя.

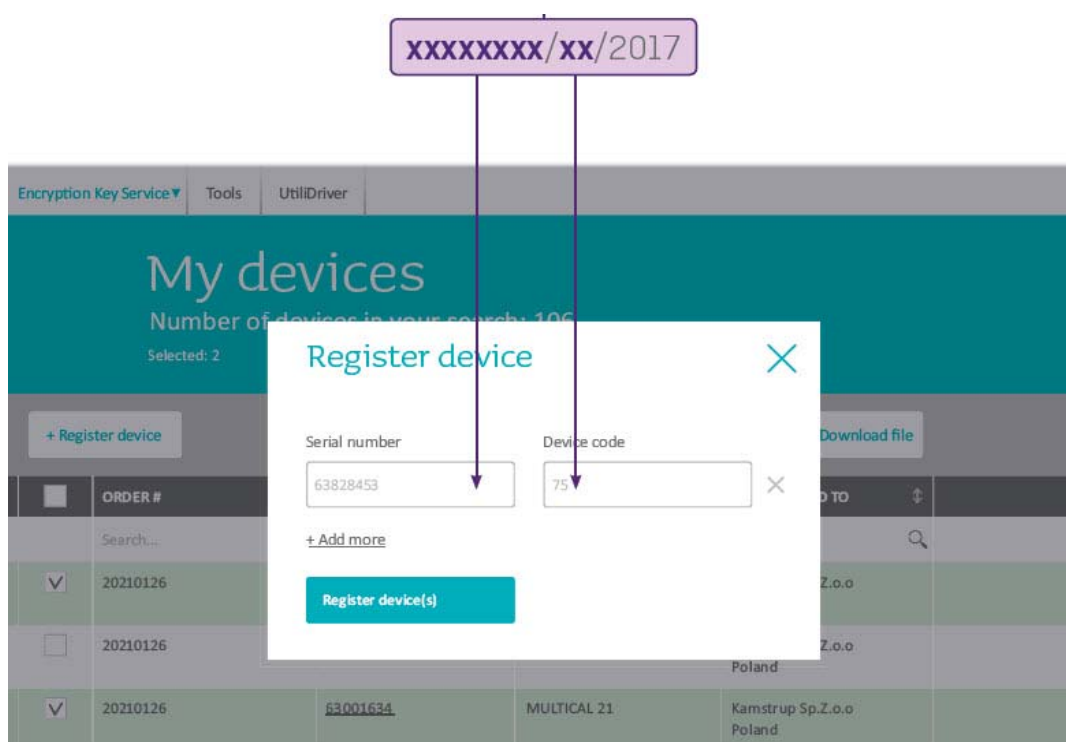
⁴ Действительно как для встроенного модуля M-Bus, так и для двух модульных отсеков в счетчике. При заказе можно выбрать «фиксированный адрес», и тем самым определить, что все счетчики в рамках одного заказа программируются на один первичный адрес.

⁵ R₀ представляет собой значение сопротивления чувствительного элемента в Омах (Ω) при 0 °C.

3.3.1 Серийный № и код расширенной безопасности

Серийный номер состоит из 8 цифр (xxxxxxx/WW/гг), 2-значного кода устройства расширенной безопасности (xxxxxxx/WW/гг), и года выпуска (xxxxxxx/WW/гг). Серийный №. (уникальный заводской серийный номер) наносится на счетчики и не может быть изменен после заводского программирования.

Для того, чтобы иметь возможность считывания данных со счетчика по беспроводной сети M-Bus, необходимо наличие соответствующего ключа шифрования. Эти ключи шифрования высылаются заказчику при покупке счетчика непосредственно у Kamstrup A/S. Для тех клиентов, которые покупают счетчики у оптовых продавцов, ключи шифрования можно загрузить напрямую с сервиса Kamstrup «Encryption Key Service» («Служба ключей шифрования»), где клиент может самостоятельно, без обращения на фирму Kamstrup A/S, создать профиль пользователя. Затем клиент может ввести серийный номер счетчика и две цифры (код устройства) расширенной безопасности и скачать ключ шифрования. Эти две цифры предусмотрены специально для того, чтобы создать для клиента, приобретающего счетчик Kamstrup у оптового продавца, возможность безопасно скачать необходимые ключи шифрования.



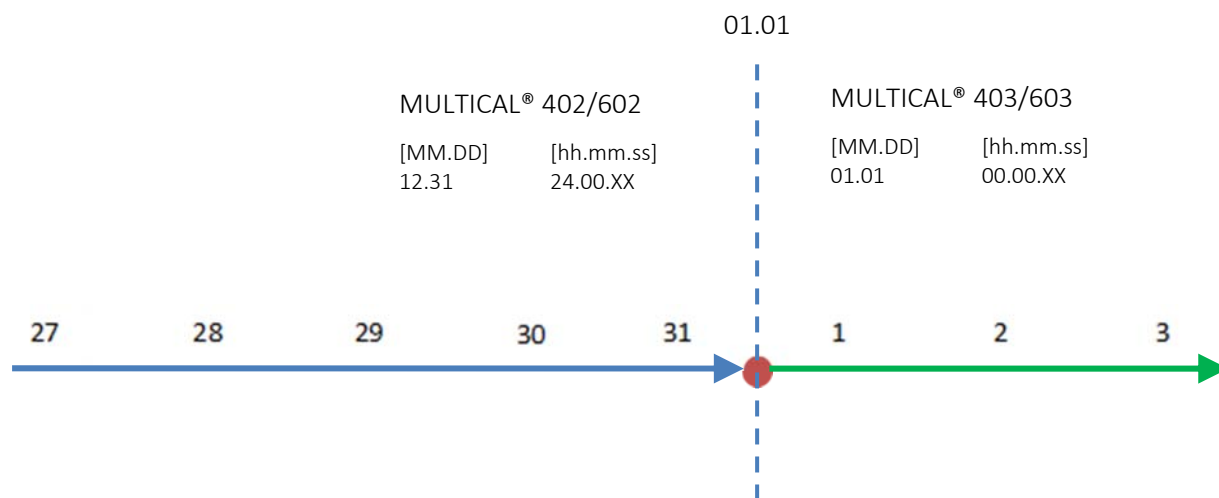
MULTICAL® 603

3.3.2 Дата отчетного периода

В MULTICAL® 603 можно задать две даты годового отчетного периода и две даты месячного отчетного периода. Эти даты определяют, когда данные запоминаются и складываются в архиваторе. Для внесения ясности, в какое время суток, данные заносятся в архив, MULTICAL® 603 содержит отметку времени для регистрации. Эта временная метка отличает данный вычислитель от своего предшественника, MULTICAL® 602, который просто регистрирует данные с указанием даты. Это отличие означает, что отметка времени в этих двух счетчиках будет отличаться, несмотря на их одинаковую дату отчетного периода, например 01.01 [ММ.ДД]. Обратите внимание, что несмотря на то, что даты отчетного периода в этих счетчиках отличаются, в практике регистрировать (сохранять) данные в архив они будут одновременно. Это иллюстрируется следующим примером:

	MULTICAL® 403/603	MULTICAL® 402/602
Годовая дата отчетного периода [ММ.ДД]	01.01	01.01
Месячная дата отчетного периода [ДД]	01	01
Дата/время [20YY.ММ.ДД/ чч.мм.сс]	2019.01.01 / 00.00.XX	2018.12.31 / 24.00.XX ¹

¹ Обратите внимание, что эта отметка времени нельзя увидеть на дисплее счетчика.



4 Монтаж

4.1 Требования к монтажу

До начала монтажа счетчика MULTICAL® 603 в комплекте с датчиками расхода следует промыть систему, установив сервисную вставку вместо датчика расхода. Если устанавливается один ULTRAFLOW®, удалите с входа и выхода расходомера защитные наклейки-мембраны и установите датчик расхода с резьбовыми соединениями/фланцами. Всегда используйте только новые фибровые прокладки от изготовителя.

При использовании резьбовых соединений не производства Kamstrup A/S следует убедиться, что длина резьбовой части достаточна для уплотнения соприкасающихся поверхностей.

Расположение датчика расхода, на подающем или обратном трубопроводе, можно сконфигурировать в вычислителе до подключения, см. раздел 6.3 об интерфейсе НАСТРОЙКИ. Направление потока указано стрелкой на боку корпуса датчика расхода.

Для предотвращения кавитации противодавление в ULTRAFLOW® (давление на выходе из измерительной трубы) должно составлять мин. 1 бар при номинальном расходе q_p и мин. 2 бар при максимальном расходе q_s . Эти значения действительны для температур не более 80°C.

По окончании монтажа можно запустить циркуляцию теплоносителя в системе. Кран со стороны входа в датчик расхода следует открывать первым.

ULTRAFLOW® нельзя подвергать давлению ниже, чем давление окружающей среды (разрежению).

Допускаемые рабочие условия

Температура окружающей среды:	5...55 °C (в помещении). Макс. 30 °C для обеспечения оптимального срока службы батареи.
Температура теплоносителя для счетчика тепла:	2...130 (150) °C при настенном монтаже вычислителя 15...90 °C при монтаже вычислителя на ULTRAFLOW®
Температура теплоносителя для счетчика энергии охлаждения:	2...130 (150) °C при настенном монтаже вычислителя
Температура теплоносителя для счетчика энергии тепла/охлаждения:	2...130 (150) °C при настенном монтаже вычислителя
Давление в ULTRAFLOW®:	1,0...16 бар для счетчиков с резьбовым соединением 1,0...25 бар для счетчиков с фланцевым соединением

Электрические соединения

MULTICAL® 603 может поставляться с модулями питания как 24 В перем./пост. тока, так и 230 В перем. тока. Подключение модулей питания к сети осуществляется кабелем по двухпроводной схеме, без заземления. Используйте прочный соединительный кабель с внешним диаметром макс. 5-8 мм, обеспечьте правильную разделку и прокладку кабеля в счетчике. Следует обеспечить соответствие всей установки действующим правилам. Кабель питания должен быть защищен предохранителем с номиналом не более рекомендуемого. В случае сомнений обратитесь к профессиональному электромонтеру.

При установке в Дании следует руководствоваться директивой SIK 27/09 «Установка питаемого от сети оборудования коммерческого учета» для счетчиков с питанием от сети 230 В AC и подключаемых через безопасный трансформатор счетчиков с питанием 24 В AC, см. раздел 10.9.

Сервисное обслуживание

Если расходомеры ULTRAFLOW® установлены в трубопроводах, недопустимо применение сварки или замораживание. Обязательно демонтируйте ULTRAFLOW®, прежде чем приступить к таким работам. Если счетчик питается от сети, отключите сетевое питание.

С целью облегчить замену счетчика рекомендуется установить запорную арматуру с обеих сторон датчика расхода.

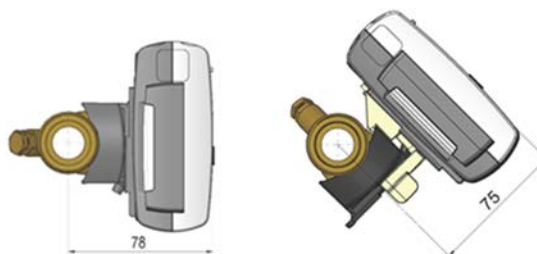
При нормальных условиях эксплуатации установка фильтров-грязевиков перед счетчиком не требуется.

4.2 Монтаж вычислителя MULTICAL® 603

4.2.1 Компактный монтаж

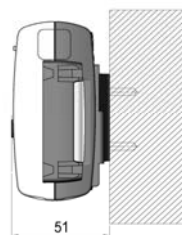
При компактном монтаже вычислитель устанавливается непосредственно на ULTRAFLOW®. При риске выпадения конденсата (например, в системах охлаждения) следует устанавливать вычислитель на стену. Кроме того, в таких случаях необходимо использовать влагоустойчивое исполнение ULTRAFLOW®.

Конструкция MULTICAL® 603 позволяет достичь минимальной монтажной глубины при установке на ULTRAFLOW® с помощью углового крепления. Конструкция обеспечивает установку с монтажным радиусом всего 75 мм.



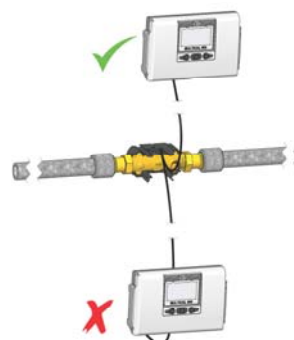
4.2.2 Настенный монтаж

Вычислитель можно установить непосредственно на ровной плоскости стены. Для настенного монтажа требуется настенное крепление (3026-207), поставляемое в качестве аксессуара для MULTICAL® 603. Чтобы установить MULTICAL® 603 на крепление, нужно надвинуть вычислитель на направляющие крепления, как при компактном монтаже.







4.2.3 Расположение вычислителя

Если датчик расхода устанавливается во влажных помещениях или условиях с возможной конденсацией, то вычислитель должен устанавливаться на стену и располагаться выше него.



4.3 Расположение в подающем или обратном трубопроводе

В процессе монтажа MULTICAL® 603 программируется на размещение в подающем или обратном трубопроводе. На дисплее расположение датчика расхода отображается символом, в соответствии с которым А-код программируется в коде конфигурации как 3 или 4 – для расположения в подающем или обратном трубопроводе, соответственно. Приведенная ниже схема отображает особенности монтажа для счетчиков тепла и счетчиков энергии охлаждения.

Формула	Коэфф. k	А-код и дисплей	Труба гор.	Труба хол.	Монтаж
Теплосчетчик $E1=V1(t1-t2)k$	k-коэфф. с t1 и V1 в подаче	А-код = 3 Дисплей: 	V1 и t1	t2	См. Применение № 1 в разделе 7.1
	k-коэфф. с t2 и V1 в обратке	А-код = 4 Дисплей: 	t1	V1 и t2	См. альтернативный вариант расположения датчика расхода в Применении № 1 в разделе 7.1
Охлаждение $E3=V1(t2-t1)k$	k-коэфф. с t1 и V1 в подаче	А-код = 3 Дисплей: 	t2	V1 и t1	См. Применение № 1 в разделе 7.1
	k-коэфф. с t2 и V1 в обратке	А-код = 4 Дисплей: 	V1 и t2	t1	См. альтернативный вариант расположения датчика расхода в Применении № 1 в разделе 7.1

4.4 Условия ЭМС

MULTICAL® 603 разработан и имеет CE-маркировку согласно EN 1434 Класс А и Класс С (соответствует электромагнитному окружению: Класс E1 и E2 в Директиве по измерительному оборудованию) и может устанавливаться в бытовых и промышленных условиях.

Все сигнальные кабели необходимо прокладывать отдельно и не параллельно силовым или иным кабелям, чтобы избежать электромагнитных помех. Кабели передачи сигналов необходимо прокладывать на расстоянии не менее 25 см от других электроустановок.

4.5 Климатические условия

MULTICAL® 603 предназначен для установки в помещениях с неконденсируемой влажностью и температурой окружающей среды 5...55 °С, однако оптимальный срок службы батарей обеспечивается при температурах не выше 30 °С. Класс защиты IP65 допускает периодическое брызгозащиту вычислителя, однако на погружение в воду вычислитель не рассчитан.

4.6 Пломбирование

Согласно EN 1434 MULTICAL® 603 должен иметь защитные приспособления, которые могут пломбироваться таким образом, чтобы после опечатывания пломбой, как до, так и после правильно произведенного монтажа было невозможно демонтировать, снять или внести изменения в счетчик или его регулировочные приспособления, явно не повредив при этом прибор или пломбы. Правильное пломбирование счетчика MULTICAL® 603 производится на двух уровнях – это монтажная пломба и поверочная пломба, и нарушение пломбы в зависимости от ее типа будет иметь различные последствия.

Монтажная пломба

Пломбирование монтажной пломбой производится при завершение установки счетчика MULTICAL® 603. Монтажная пломба может рассматриваться как «наружный» уровень пломбирования, ее устанавливает предприятие теплосетей или специалист-монтажник. Установка монтажной пломбы должна выполняться так, чтобы верхнюю и нижнюю части вычислителя нельзя было разделить, и так, чтобы датчик расхода и датчики температуры было невозможно демонтировать без явных следов вмешательства. На практике пломбирование монтажной пломбой осуществляется с помощью проволоки и пломб, пломб-наклеек или их комбинации. Пломбирование представляет собой меру защиты от несанкционированного доступа к вычислителю и изменения настроек, относящихся к счетчику. Само по себе нарушение монтажной пломбы не является препятствием для повторного пломбирования и не отменяет действие метрологической аттестации и поверки.

Монтажная пломба и интерфейс НАСТРОЙКИ

Для перевода счетчика MULTICAL® 603 на уровень интерфейса НАСТРОЙКИ после монтажа требуется разделить верх и низ вычислителя, после чего вход на уровень НАСТРОЙКИ осуществляется либо с клавиатуры на передней панели счетчика, либо с помощью ПО METERTOOL HCW. Для того, чтобы отделить верх вычислителя от низа, необходимо вскрыть монтажную пломбу на вычислителе.

Поверочная пломба

Поверочные пломбы на счетчике MULTICAL® 603 обеспечивают механическое и электронное пломбирование. Поверочные пломбы, с маркировкой LOCK/«ЗАМОК» и TEST/«ТЕСТ», расположены на белой поверочной крышке верхней части вычислителя. Эти пломбы можно рассматривать как «внутренний» уровень пломбирования. Их разрешается вскрывать только аккредитованным лабораториям при тестировании и поверке счетчика. Если счетчик после вскрытия поверочной пломбы будет использоваться для нужд коммерческого учета, после поверки вскрытые пломбы должны быть заново опломбированы. Пломбирование может производиться только аккредитованной лабораторией, собственным клеймом этой лаборатории (наклейкой с контролем несанкционированного вскрытия).

5 Размеры прибора

Все размеры даны в [мм]. Вес вычислителя MULTICAL® 603 составляет 450 г (с батареей D-элемент (НС-993-02), модулем M-Bus (НС-003-21) и модулем wM-Bus-(НС-003-30).

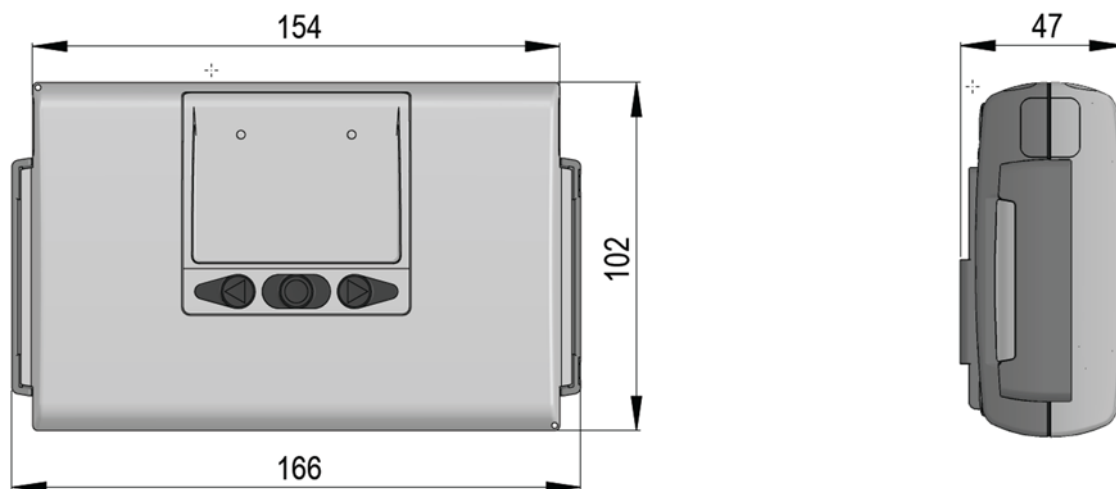


Рис. 3: Габаритные размеры вычислителя MULTICAL® 603

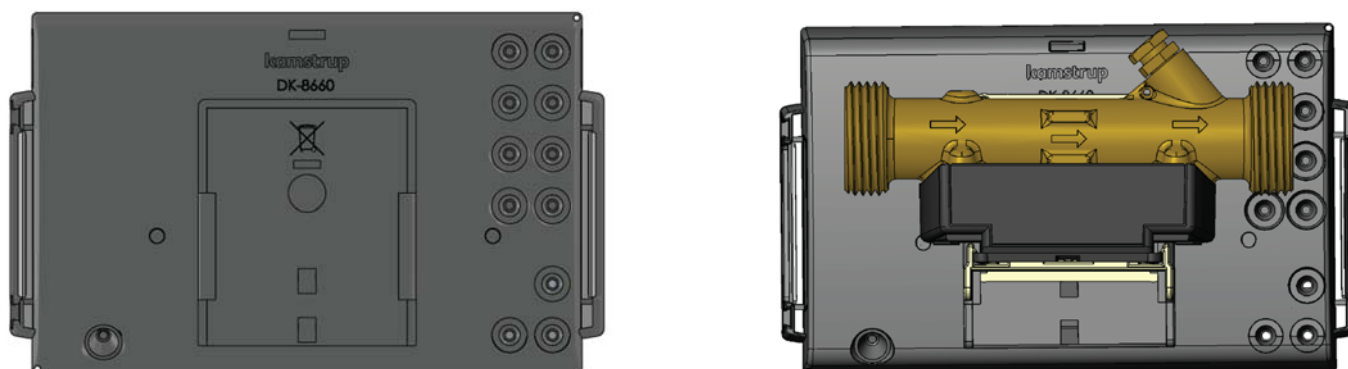


Рис. 4: Нижняя часть вычислителя отдельно и установленная на ULTRAFLOW®

MULTICAL® 603

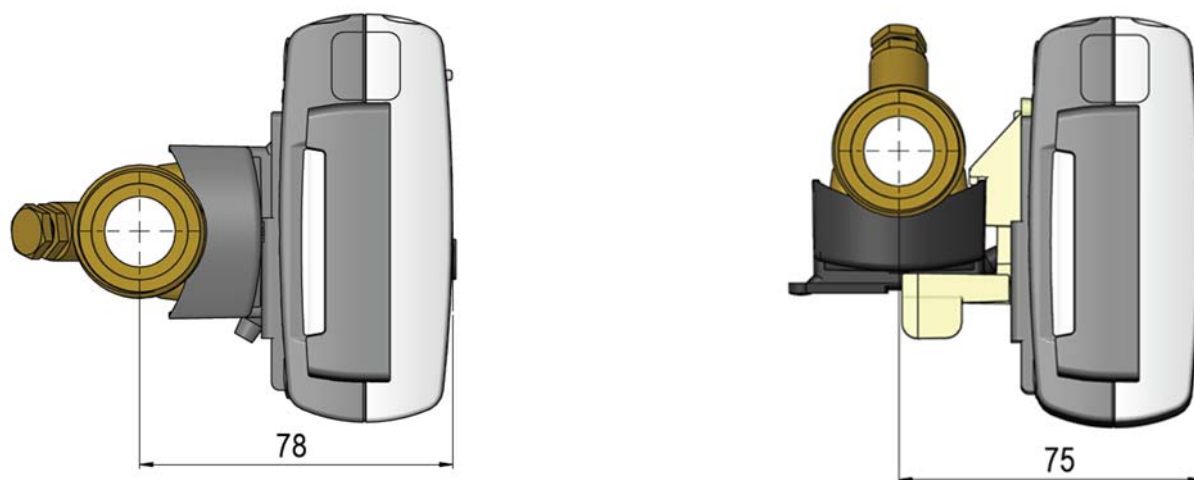
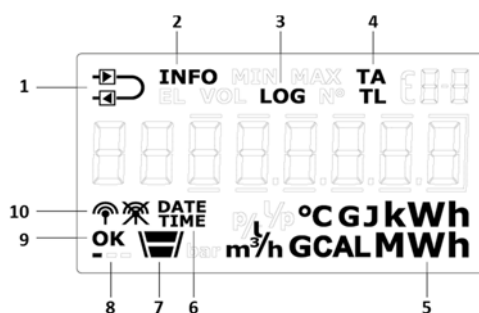


Рис. 5: MULTICAL® 603, установленный на ULTRAFLOW® резьбовым соединением G $\frac{3}{4}$

6 Дисплей

MULTICAL® 603 оснащен четким контрастным дисплеем, отображающим, в зависимости от конфигурации, 7 или 8 знаков-разрядов, а также ряд символов единиц измерения, инфокодов сбоев, индикатора места установки в подаче или обратке, включения/выключения радио и др. Дисплей включается или изменяет вид отображения при нажатии на основную или вспомогательную клавишу, которые находятся на передней панели счетчика. MULTICAL® 603 может иметь конфигурацию с подсветкой дисплея, которая автоматически выключается через 15с с момента последнего нажатия клавиш.

В зависимости от выбранного режима интеграции (L- кода) дисплей либо выключится, когда с последнего нажатия клавиш пройдет 4 мин, либо останется включенным. Также можно выбрать режим интеграции, при котором фоновая подсветка остается включенной. Выбранный режим интеграции оказывает, таким образом, влияние на срок службы батарей счетчика. Подробнее о сроке службы батарей читайте в разделе 10.3, а о режимах интеграции – в разделе 3.2.7.



25	Счетчик сконфигурирован для установки в подаче или обратке.	6	Дата и время
2	Мигает при наличии инфокода сбоя.	7	Индикатор уровня интерфейса
3	Активно при отображении архивных данных	8	Индикация сердцебиения показывает, что счетчик и дисплей работают
4	Тарифный регистр / тарифные границы	9	Когда значение параметра сохраняется, выводится ОК
5	Единица измерения	10	Канал радиокommunikации включен или выключен

Счетчик имеет четыре различных уровня интерфейса дисплея. Эти четыре уровня интерфейса предназначены для различных пользователей:

- **Уровень интерфейса ПОЛЬЗОВАТЕЛЬ**

На этом уровне, предназначенном для потребителя, на дисплее отображается конфигурируемый набор параметров. Набор отображаемых показаний на этом уровне интерфейса можно изменять с помощью DDD-кода в соответствии с требованиями предприятия теплосетей. См. в разделе 3.2.4 обзор возможных отображаемых параметров уровня ПОЛЬЗОВАТЕЛЬ. В том же разделе приводятся примеры DDD-кодов.

- **Уровень интерфейса ТЕХНИК**

Данный уровень предназначен для обслуживающего персонала и не конфигурируется. Уровень ТЕХНИК отображает все параметры, за исключением архивных данных и регистров разности, и не конфигурируется. На этом уровне отображаются, в частности, серийный номер, дата, время, код конфигурации, версия ПО и тест сегментов дисплея. См. в разделе 6.2 полный обзор отображаемых параметров.

- **Уровень интерфейса НАСТРОЙКИ**

Данный уровень также предназначен для обслуживающего персонала. На данном уровне предоставляется возможность изменения конфигурации счетчика с клавиатуры передней панели. Обычно (если заказчиком не определено иначе) этот уровень доступен при нахождении прибора в режиме транспортировки. После первой регистрации счетчиком расхода величиной 1 % от q_p или более доступ к уровню НАСТРОЙКИ блокируется. После этого доступ к уровню НАСТРОЙКИ будет невозможен без вскрытия монтажной пломбы. См. в разделе 6.3 подробнее о параметрах, которые можно конфигурировать с уровня НАСТРОЙКИ, и в разделе 7.8 – о режиме транспортировки.

- **Уровень интерфейса ТЕСТ**

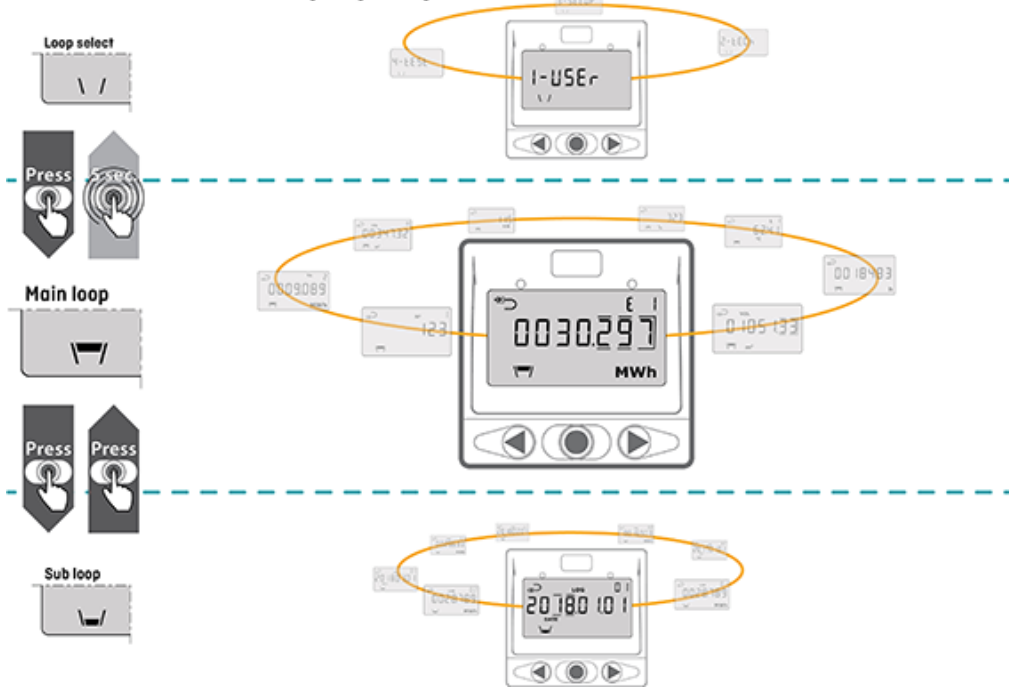
Используется аккредитованными лабораториями при поверке счетчика. Доступ к этому уровню невозможен без вскрытия пломбы ТЕСТ (поверочной пломбы).

MULTICAL® 603

С помощью клавиш передней панели можно выбирать и переключаться между четырьмя уровнями интерфейса на дисплее. При поставке счетчик находится в режиме транспортировки, позволяющем доступ к уровням ПОЛЬЗОВАТЕЛЬ, ТЕХНИК и НАСТРОЙКИ. В зависимости от кода страны доступ к уровню НАСТРОЙКИ в режиме транспортировки может быть заблокирован и, следовательно, недоступен при поставке. Доступ к уровню интерфейса ТЕСТ возможен только при вскрытии пломбы ТЕСТ (поверочной пломбы) на счетчике.

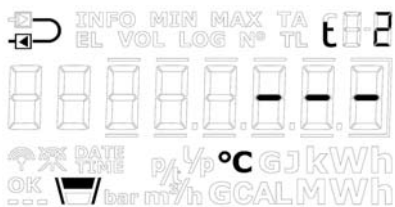
Переход между уровнями осуществляется удерживанием основной клавиши нажатой в течение 5 секунд. Отсюда с помощью клавиш-стрелок можно переключаться между уровнями интерфейса счетчика. На уровнях ТЕХНИК, НАСТРОЙКИ и ПОЛЬЗОВАТЕЛЬ применяются номера-указатели, поскольку отображаемым параметрам на этих уровнях присвоены жестко определенные номера. Номера-указатели облегчают поиск требуемого параметра. На конфигурируемом уровне ПОЛЬЗОВАТЕЛЬ номера-указатели не используются. На диаграмме внизу отражено, каким образом производится перемещение по дисплею счетчика с помощью клавиш передней панели.

MULTICAL® 603 - Display loop

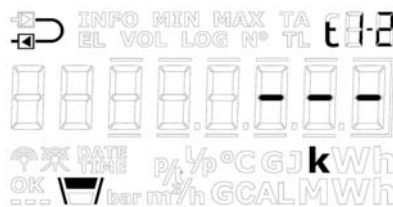


Виды отображения при сбое

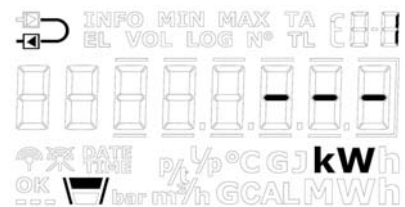
Для упрощения диагностики те показания (текущие значения параметров), на которые влияет сбой, обозначаются прочерками в разрядах. Одновременно прекращается учет в регистрах, затронутых сбоем. При отключении или коротком замыкании датчика соответствующее показание на дисплее будет отображать черточки-прочерки. MULTICAL® 603 регистрирует эти сбои и выводит инфокод, легко считываемый с дисплея. Подробнее об инфокодах см. в разделе 7.7.



Отображение t2 при сбое датчика температуры



Отображение разности температур t1-t2 при сбое датчика температуры



Ошибка в отображении мощности вследствие сбоя датчика температуры

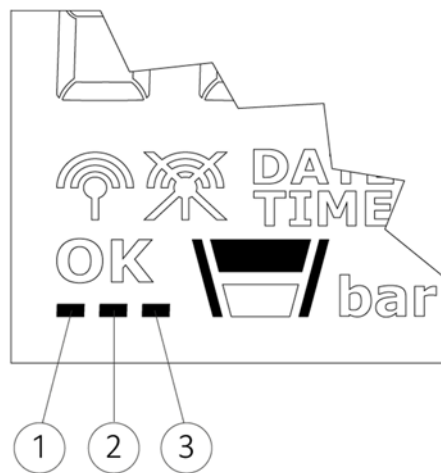
	сбой t1	сбой t2	сбой t3	сбой расхода V1	сбой расхода V2
t1 подача	Дисплей: - - -				
t2 обратка		Дисплей: - - -			
$\Delta(t1-t2)$	Дисплей: - - -	Дисплей: - - -			
t3			Дисплей: - - -		
Расход, V1					
Мощность, V1	Дисплей: - - -	Дисплей: - - -			
E1	Вычисление не производится	Вычисление не производится			
E2	Вычисление не производится	Вычисление не производится			
E3	Вычисление не производится	Вычисление не производится			
E4	Вычисление не производится		Вычисление не производится		
E5		Вычисление не производится	Вычисление не производится		
E6			Вычисление не производится		
E7	Вычисление не производится		Вычисление не производится		
E8	Вычисление не производится				
E9		Вычисление не производится			
E10			Вычисление не производится		
E11			Вычисление не производится		
V1					
V2					
A1	Вычисление не производится	Вычисление не производится			
A2	Вычисление не производится	Вычисление не производится			

Показание на дисплее при отключении циркуляции

После отключения циркуляции теплоносителя в системе текущее показание расхода в MULTICAL® 603 упадет до 0 л/ч за несколько секунд, если используется датчик расхода с быстрыми импульсами, например, ULTRAFLOW®. Если MULTICAL® 603 установлен с датчиком расхода с медленными импульсами, например, с герконом, то снижение расхода будет регистрироваться спустя несколько минут после того, как циркуляция остановится. MULTICAL® 603 автоматически устанавливает отображаемый расход на 0 л/ч по истечении 60 минут с момента регистрации последнего импульса. Вообще, показание текущего расхода датчика расхода с медленными импульсами изменяется медленнее и меньше подходит для отображения малых расходов, чем при работе датчиков расхода с быстрыми импульсами.

Индикация сердцебиения и статуса

Три малых сегмента в нижнем левом углу дисплея MULTICAL® 603 используются для индикации различных состояний – статуса счетчика. Каждый сегмент, как статический, так и мигающий, сообщает информацию о соответствующей функциональности счетчика. Ниже приводится описание видов индикации:



① Сегмент «биения сердца»

Мигает – все время, сообщая, что и счетчик, и дисплей активны.

② Сегмент НАСТРОЙКИ и конфигурирования

Постоянное свечение – Архив конфигурирования счетчика заполнен, и дальнейшие изменения конфигурации счетчика невозможны.

Мигание – Возможен доступ к уровню интерфейса НАСТРОЙКИ. Сегмент мигает на протяжении всего времени нахождения счетчика в режиме транспортировки, или в течение 4 минут после отделения верхней части вычислителя от нижней.

Не горит - Доступ к уровню интерфейса НАСТРОЙКИ невозможен, как и доступ к конфигурированию счетчика с помощью METERTOOL HCW.

③ Сегмент оптического интерфейса¹

Постоянное свечение – Оптопорт счетчика отключен и коммуникация по оптическому каналу невозможна.

Мигание – Оптопорт временно активен, сегмент мигает на протяжении 4 минут после отделения верхней части вычислителя от нижней. В это время оптический интерфейс можно активировать, чтобы он был активен постоянно.

Не горит – Оптопорт активен, коммуникация по оптическому каналу возможна.

¹ Оптический интерфейс можно включать и отключать с помощью оптической головки считывания данных и ПО METERTOOL HCW (см. Техническое описание 5512-2099).

6.1 Уровень интерфейса ПОЛЬЗОВАТЕЛЬ



Уровень интерфейса ПОЛЬЗОВАТЕЛЬ является основным и содержит данные для коммерческого учета и наиболее часто используемые параметры. Уровень предназначен для потребителя и конфигурируется в соответствии с его потребностями DDD-кодом. См. подробную информацию об уровне интерфейса ПОЛЬЗОВАТЕЛЬ и DDD-кодах в разделе 3.2.4.

ВНИМАНИЕ! На конфигурируемом уровне ПОЛЬЗОВАТЕЛЬ номера-указатели на дисплее не используются.

6.2 Уровень интерфейса ТЕХНИК





Данный уровень предназначен для обслуживающего персонала, который заинтересован в большем количестве параметров, чем доступно на уровне ПОЛЬЗОВАТЕЛЬ.

Уровень ТЕХНИК отображает показания всех параметров, за исключением архивных данных и регистров разности, и не конфигурируется. Показания модуля включают ряд постоянных регистров счетчика, а также ряд параметров, определяемых типом модуля.



Уровень интерфейса ТЕХНИК отображен ниже. Перемещение между показаниями производится с помощью клавиш-стрелок. Кратковременное нажатие основной клавиши вызывает переключение между основным и вспомогательным видами отображения на дисплее.

Уровень интерфейса ТЕХНИК				Дисплей	
Основной вид отображения 		Вспомогательный вид отображения 		Номер-указатель на дисплее	Глубина архива/справочный №
1	Тепловая энергия E1			2-001-00	
		1.1	Дата годового архива	2-001-01	Архив 01-02
		1.2	Данные годового архива ¹	2-001-02	
		1.3	Дата месячного архива	2-001-03	Архив 01-12
		1.4	Данные месячного архива ¹	2-001-04	
		1.5	E1 высокого разрешения		
2	Энергия охлаждения E3			2-002-00	
		2.1	Дата годового архива	2-002-01	Архив 01-02
		2.2	Данные годового архива ¹	2-002-02	
		2.3	Дата месячного архива	2-002-03	Архив 01-12
		2.4	Данные месячного архива ¹	2-002-04	
		2.5	E3 высокого разрешения		

Основной вид отображения 		Вспомогательный вид отображения 		Номер-указатель на дисплее	Глубина архива/справочный №
3	Энергия E2			2-003-00	
		3.1	Энергия E4	2-003-01	
		3.2	Энергия E5	2-003-02	
		3.3	Энергия E6	2-003-03	
		3.4	Энергия E7	2-003-04	
4	Объем V1			2-004-00	
		4.1	Масса V1	2-004-01	
		4.2	Давление 1	2-004-02	
		4.3	Дата годового архива	2-004-03	Архив 01-02
		4.4	Данные годового архива ¹	2-004-04	
		4.5	Дата месячного архива	2-004-05	Архив 01-12
		4.6	Данные месячного архива ¹	2-004-06	
		4.7	V1 Выс. разреш.		
5	Объем V2			2-005-00	
		5.1	Масса V2	2-005-01	
		5.2	Давление 2	2-005-02	
		5.3	Дата годового архива	2-005-03	Архив 01-02
		5.4	Данные годового архива ¹	2-005-04	
		5.5	Дата месячного архива	2-005-05	Архив 01-12
		5.6	Данные месячного архива ¹	2-005-06	
6	Счетчик часов			2-006-00	
		6.1	Счетчик часов наличия инфокода	2-006-01	№ 60
7	t1 (подача)			2-007-00	
		7.1	Среднее значение за год по сегодняшнюю дату ²	2-007-01	
		7.2	Среднее значение за месяц по сегодняшнюю дату ²	2-007-02	
8	t2 (обратка)			2-008-00	
		8.1	Среднее значение за год по сегодняшнюю дату ²	2-008-01	
		8.2	Среднее значение за месяц по сегодняшнюю дату ²	2-008-02	
9	Δt (t1-t2) охлаждение отображается со знаком -			2-009-00	
		9.1	E8 (V1·t1)	2-009-01	
		9.2	E9 (V1·t2)	2-009-02	
10	t3			2-010-00	
		10.1	E10 (V1·t3)	2-010-01	
		10.2	E11 (V2·t3)	2-010-02	

Основной вид отображения 		Вспомогательный вид отображения 		Номер-указатель на дисплее	Глубина архива/справочный №
11	t4 (программируемая)			2-011-00	
12	Расход V1			2-012-00	
		12.1	Дата макс. текущего года ³	2-012-01	
		12.2	Макс. значение текущего года ¹	2-012-02	
		12.3	Дата макс. текущего месяца ³	2-012-03	
		12.4	Макс. знач. текущего месяца ¹	2-012-04	
		12.5	Дата мин. текущего года ³	2-012-05	
		12.6	Мин. значение текущего года ¹	2-012-06	
		12.7	Дата мин. текущего месяца ³	2-012-07	
		12.8	Мин. значение текущего месяца ¹	2-012-08	
13	Расход V2			2-013-00	
14	Тепловая мощность, V1			2-014-00	
		14.1	Дата макс. текущего года ³	2-014-01	
		14.2	Макс. значение текущего года ¹	2-014-02	
		14.3	Дата макс. текущего месяца ³	2-014-03	
		14.4	Макс. знач. текущего месяца ¹	2-014-04	
		14.5	Дата мин. текущего года ³	2-014-05	
		14.6	Мин. значение текущего года ¹	2-014-06	
		14.7	Дата мин. текущего месяца ³	2-014-07	
		14.8	Мин. значение текущего месяца ¹	2-014-08	
15	Vx A1 ⁴			2-015-00	
		15.1	Номер счетчика для входа A1	2-015-01	
		15.2	Л/имп. для vx A1	2-015-02	№ 65
		15.3	Дата годового архива	2-015-03	Архив 01-02
		15.4	Данные годового архива ¹	2-015-04	
		15.5	Дата месячного архива	2-015-05	Архив 01-12
		15.6	Данные месячного архива ¹	2-015-06	
16	Vx B1 ⁴			2-016-00	
		16.1	Номер счетчика для входа B1	2-016-01	
		16.2	Л/имп. для vx B1	2-016-02	№ 67
		16.3	Дата годового архива	2-016-03	Архив 01-02
		16.4	Данные годового архива ¹	2-016-04	
		16.5	Дата месячного архива	2-016-05	Архив 01-12
		16.6	Данные месячного архива ¹	2-016-06	

Основной вид отображения		Вспомогательный вид отображения		Номер-указатель на дисплее	Глубина архива/справочный №
17	Вх А2 ⁴			2-017-00	
		17.1	Номер счетчика для входа А2	2-017-01	
		17.2	Л/имп. для вх А2	2-017-02	№ 65
		17.3	Дата годового архива	2-017-03	Архив 01-02
		17.4	Данные годового архива ¹	2-017-04	
		17.5	Дата месячного архива	2-017-05	Архив 01-12
		17.6	Данные месячного архива ¹	2-017-06	
18	Вх В2 ⁴			2-018-00	
		18.1	Номер счетчика для входа В2	2-018-01	
		18.2	Л/имп. для входа В2	2-018-02	№ 67
		18.3	Дата годового архива	2-018-03	Архив 01-02
		18.4	Данные годового архива ¹	2-018-04	
		18.5	Дата месячного архива	2-018-05	Архив 01-12
		18.6	Данные месячного архива ¹	2-018-06	
19	ТА2			2-019-00	
		19.1	TL2	2-019-01	
20	ТА3			2-020-00	
		20.1	TL3	2-020-01	
21	ТА4			2-021-00	
			TL4	2-021-01	
22	А1 (А-) Скидка на тепло			2-022-00	
		22.1	А2 (А+) Доплата за тепло	2-022-01	
		22.2	t5	2-022-02	
23	СР			2-023-00	
			Текущее знач. мощности для вх В1 ⁵	2-023-01	
			Период усреднения КПД	2-023-02	
			Дата годового архива	2-023-03	Архив 01-02
			Данные годового архива ¹	2-023-04	
			Дата месячного архива	2-023-05	Архив 01-12
			Данные месячного архива ¹	2-023-06	
24	Инфокод			2-024-00	
		24.1	Счетчик инфособытий	2-024-01	
		24.2	Дата архива инфокодов	2-024-02	Архив 01-50
		24.3	Дата архива инфокодов	2-024-03	

Основной вид отображения 		Вспомогательный вид отображения 		Номер-указатель на дисплее	Глубина архива/справочный №
25	Номер потребителя (первая часть)			2-025-00	№ 1
		25.1	Номер потребителя (вторая часть)	2-025-01	№ 2
		25.2	Дата	2-025-02	
		25.3	Время	2-025-03	
		25.4	Дата годового отчета 1	2-025-04	
		25.5	Дата месячного отчета 1	2-025-05	
		25.6	Дата годового отчета 2	2-025-06	
		25.7	Дата месячного отчета 2	2-025-07	
		25.8	Серийный №	2-025-08	№ 3
		25.9	Тип № (динамический) ⁹	2-025-09	№ 21
		25.10	Конфиг 1 (ABCCDDDD)	2-025-10	№ 5
		25.11	Конфиг 2 (EEFFGGLM)	2-025-11	№ 6
		25.12	Конфиг 3 (NPPRRT)	2-025-12	№ 7
		25.13	Конфиг 4 (VVVV)	2-025-13	№ 8
		25.14	Версия ПО	2-025-14	№ 10
		25.15	Контрольная сумма ПО	2-025-15	№ 11
		25.16	Версия сертификата MID-004	2-025-16	№ 12
		25.17	Версия сертификата ВЕК-1178	2-025-17	№ 13
		25.18	Версия национального сертификата	2-025-18	№ 14
		25.19	Время усреднения мин./макс. P и Q	2-025-19	
		25.20	θ_{hc}	2-025-20	
		25.21	Смещение T	2-025-21	
		25.22	Цена импульса (имп./л или л/имп.)	2-025-22	
		25.23	Номинальный расход (q_p)	2-025-23	
		25.24	Первичный адрес встроенного M-Bus	2-025-24	№ 34
		25.25	Тест сегментов дисплея	2-025-25	
101	Информация о Модуле 1 Конфиг код ⁶			2-101-00	№ 31
		101.x	Версия прошивки ⁷	2-101-xx	№ 32
		101.x	Серийный № модуля ⁷	2-101-xx	№ 33
		101.x	Первичный адрес ⁷	2-101-xx	№ 34 ⁸
		101.x	Вторичный адрес M-Bus ⁷	2-101-xx	№ 35 ⁸
		101.x	Расширенный вторичный адрес M-Bus ⁷	2-101-xx	№ 36 ⁸
		101.x	Частота KM-RF ⁷	2-101-xx	№ 37
		101.x	Сетевой адрес KM-RF ⁷	2-101-xx	№ 38

Основной вид отображения 		Вспомогательный вид отображения 		Номер-указатель на дисплее	Глубина архива/№ на дисплее для ссылки
201	Информация о Модуле 2 Конфиг код ⁶			2-201-00	№ 31
		201.x	Версия прошивки ⁷	2-201-xx	№ 32
		201.x	Серийный № модуля ⁷	2-201-xx	№ 33
		201.x	Первичный адрес ⁷	2-201-xx	№ 34 ⁸
		201.x	Вторичный адрес M-Bus ⁷	2-201-xx	№ 35 ⁸
		201.x	Расширенный вторичный адрес M-Bus ⁷	2-201-xx	№ 36 ⁸
		201.x	Частота KM-RF ⁷	2-201-xx	№ 37
		201.x	Сетевой адрес KM-RF ⁷	2-201-xx	№ 38

¹ В зависимости от выбранной глубины архивов годовых и месячных данных в программируемых архиваторах для этих показаний на дисплей могут выводиться пустые графы.

² Среднее значение температур рассчитано за периоды наличия объема.

³ Даты мин./макс. параметров отображаются на дисплее в формате 20xx.xx.xx. Используя последовательный порт, также возможно считать время события (чч.мм).

⁴ На дисплее MULTICAL® 603 входы A1, B1, A2 и B2 обновляются в реальном времени, т. е. показания на дисплее подключенного водо- или электросчетчика будут полностью синхронизированы с дисплеем MULTICAL® 603, без задержек.

⁵ Единица измерения для этого параметра зафиксирована как кВтч. Показание обновляется при каждой интеграции, частота которых определяется L- кодом.

⁶ Это обязательная информация для всех модулей.

⁷ Эти показания зависят от вида модуля, и поэтому не являются обязательными. Последовательность показаний может варьироваться в зависимости от модуля. Поэтому номер-указатель установлен как "xx".






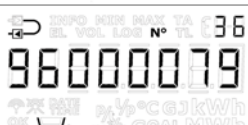
⁸ Для модуля 60 – LON FT-X3, ссылки № 34, № 35 и № 36 будут использоваться для отображения разделенного на три части Neuron ID самого модуля. Neuron ID модуля отображается в десятичном формате на дисплее. Считанные значения должны преобразовываться из десятичного в шестнадцатичный формат для использования в системе LON.

⁹ Номер модуля в динамически меняющемся типом номере обновляется автоматически при замене модуля.

6.2.1 Отображение параметров модулей

Уровень ТЕХНИК содержит также ряд параметров, определяемых типом модуля. Эти параметры описываются в технических описаниях соответствующих модулей. Однако простые модули имеют только один параметр "Код типа / Код конфиг." (номер-указатель 2-101-00). Если в составе счетчика модуль отсутствует, «Код типа /Код конфиг.» отображается как "00000000".

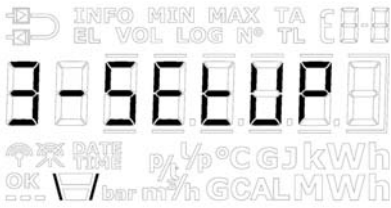
ВНИМАНИЕ! Параметры модулей могут быть пустыми по причине задержки или пропадания связи между счетчиком и модулем. Индикация сердцебиения при этом показывает, что счетчик и дисплей активны.

	Номер-указатель на дисплее	Показание на дисплее	Справочный № на дисплее
Код типа/Код конфиг.	2-101-00 / 2-201-00		№ 31
Версия прошивки/ 1357 C1	2-101-xx / 2-201-xx ¹		№ 32
Серийный № модуля № 12345678	2-101-xx / 2-201-xx ¹		№ 33
Первичный адрес	2-101-xx / 2-201-xx ¹		№ 34 ⁸
Вторичный адрес M-Bus	2-101-xx / 2-201-xx ¹		№ 35 ⁸
Расширенный вторичный адрес M-Bus	2-101-xx / 2-201-xx ¹		№ 36 ⁸

¹ Эти показания зависят от типа модуля, и поэтому не являются обязательными. Последовательность показаний может варьироваться в зависимости от модуля. Поэтому номер-указатель установлен как "xx". Справочный №, тем не менее, остается прежним.

⁸ Для модуля 60 – LON FT-X3, ссылки № 34, № 35 и № 36 будут использоваться для отображения разделенного на три части Neuron ID самого модуля. Neuron ID модуля отображается в десятичном формате на дисплее. Считанные значения должны преобразовываться из десятичного в шестнадцатиричный формат для использования в системе LON.

6.3 Уровень интерфейса НАСТРОЙКИ



С данного уровня можно изменять конфигурацию счетчика с клавиатуры передней панели. Благодаря этому счетчик можно конфигурировать как до его установки, так и после. Для конфигурирования счетчика после установки необходимо вскрыть монтажную пломбу и разделить верх и низ вычислителя.

Обратите внимание: с уровня интерфейса НАСТРОЙКИ изменение конфигурации счетчика можно произвести 50 раз.

После 50 изменений счетчик блокирует возможность конфигурирования, для получения доступа к уровню интерфейса НАСТРОЙКИ потребуется полный сброс и поверка счетчика.

Как открывается уровень интерфейса НАСТРОЙКИ?

1. Обычно (если заказчиком не определено иначе) уровень НАСТРОЙКИ доступен при нахождении прибора в режиме транспортировки. Счетчик выходит из транспортного режима после первой регистрации расхода величиной 1 % q_p или более, или при закрытии уровня НАСТРОЙКИ из пункта меню «EndSetup»/Завершить настройку. Вернуться в режим транспортировки можно, только осуществив полный сброс счетчика.
2. Когда счетчик установлен, т. е. выведен из режима транспортировки, войти на уровень интерфейса НАСТРОЙКИ можно, вскрыв монтажную пломбу и приподняв верх вычислителя от его нижней части. (Когда счетчик установлен, т.е. выведен из режима транспортировки, возможно войти в меню настроек нарушив пломбу, отделив, а затем соединив крышку с основанием.)

Как завершить работу на уровне интерфейса НАСТРОЙКИ?

Закрыть уровень интерфейса НАСТРОЙКИ можно тремя способами. Все три способа применимы и в режиме транспортировки, и после установки счетчика.

1. Удерживая основную клавишу нажатой, перейдите на другой уровень интерфейса счетчика.
2. Через 4 минуты после последнего действия счетчик вернется в режим отображения основного показания на уровне ПОЛЬЗОВАТЕЛЬ.
3. Переместитесь в пункт меню «Завершить настройки» уровня НАСТРОЙКИ и удерживайте основную клавишу нажатой в течение 5 секунд, далее рамки вокруг показания покажут прогресс операции, которая завершится показом символа "OK" на дисплее.

ВНИМАНИЕ! После этой операции доступ на уровень интерфейса НАСТРОЙКИ блокируется, как и возможность дальнейшей конфигурации счетчика. При необходимости в дальнейшем изменить конфигурацию счетчика потребуется вскрыть монтажную пломбу.

ОБРАТИТЕ ВНИМАНИЕ: EndSetup/Завершить настройки – важная функция при нахождении счетчика в режиме транспортировки. Но когда счетчик находится в эксплуатации, "EndSetup"/«Завершить настройки» является лишь одной из трех возможностей выхода с уровня интерфейса НАСТРОЙКИ.

Как следует из таблицы внизу, цель пункта меню «Завершить настройки» – дать возможность блокировать доступ к уровню интерфейса НАСТРОЙКИ в режиме транспортировки, и тем самым защитить счетчик от дальнейших изменений конфигурации. Эту функцию можно использовать в случае, когда счетчик предполагается установить в системе за некоторое время до того, как он начнет производить интеграции, – в таком случае необходимо заблокировать доступ к уровню интерфейса НАСТРОЙКИ сразу же после завершения монтажа, и тем самым защитить счетчик от дальнейших изменений конфигурации.

Из таблицы внизу также видно, что независимо от способа, которым осуществляется выход с уровня интерфейса НАСТРОЙКИ в случае, когда счетчик эксплуатируется, необходимо вскрывать монтажную пломбу и отделять верх вычислителя от нижней его части, если вновь потребуются получить доступ к уровню интерфейса НАСТРОЙКИ.

	Режим транспортировки	В эксплуатации
4. Основная клавиша	✓ Доступ к уровню интерфейса НАСТРОЙКИ	✗ Доступ к уровню интерфейса НАСТРОЙКИ блокирован
5. Тайм-аут/блокировка режима по времени	✓ Доступ к уровню интерфейса НАСТРОЙКИ	✗ Доступ к уровню интерфейса НАСТРОЙКИ блокирован
6. Завершить настройки	✗ Доступ к уровню интерфейса НАСТРОЙКИ блокирован	✗ Доступ к уровню интерфейса НАСТРОЙКИ блокирован

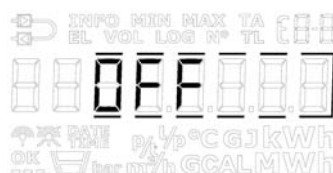
6.3.1 Изменение параметра на уровне НАСТРОЙКИ

Пользователь может переместиться на уровень интерфейса НАСТРОЙКИ с уровня ПОЛЬЗОВАТЕЛЬ, удерживая нажатой основную клавишу в течение 5 секунд, затем с помощью клавиш-стрелок перейти в 3- НАСТРОЙКИ и получить доступ, нажав основную клавишу один раз. На уровне интерфейса НАСТРОЙКИ нет вспомогательных показаний, поэтому номер-указатель всегда состоит из 4 цифр. Смотри таблицу с параметрами Настроек на следующей странице. Перемещение между показаниями производится с помощью клавиш-стрелок. Основная клавиша используется на уровне интерфейса НАСТРОЙКИ для доступа к отдельному параметру с целью его изменения.

При нажатии на основную клавишу первая цифра (самая левая) соответствующего параметра начинает мигать. Теперь ее можно изменить кратковременными нажатиями основной клавиши. Цифровое значение изменяется нажатием клавиш-стрелок, можно свободно переключаться между правой и левой клавишами. Когда требуемое значение будет введено, удерживайте основную клавишу нажатой, пока на дисплей не будет выведено "OK". Теперь счетчик сохранил изменение. Дисплей отображает заданные значения.



В зависимости от конфигурации счетчика в одном или нескольких пунктах меню уровня интерфейса НАСТРОЙКИ будет отображаться ВЫКЛ. Это означает, что данная функциональность счетчика недоступна, т. е. отключена при программировании на заводе. При попытке войти в эти параметры с помощью основной клавиши включатся рамки вокруг ВЫКЛ, чтобы обратить внимание на недоступность соответствующей функции.



В таблице ниже приведены параметры, значения которых можно изменить на уровне интерфейса НАСТРОЙКИ. Под таблицей приводится подробное разъяснение отдельных параметров.

Уровень интерфейса НАСТРОЙКИ		Номер-указатель на дисплее
1	Номер потребителя (№ 1)	3-001
2	Номер потребителя (№ 2)	3-002
3	Дата	3-003
4	Время ¹	3-004
5	Дата годового отчета 1 (ММ.ДД)	3-005
6	Дата месячного отчета 1 (ДД)	3-006
7	Расположение датчика расхода: Подача или обратка (А-код)	3-007
8	Единица измерения энергии (В-код) (Возможно выбрать отображение в кВтч, МВтч, ГДж или Гкал)	3-008
9	Первичный адрес встроенного M-Bus (№ 34)	3-009
10	Первичный адрес модульного отсека 1 (№ 34)	3-010
11	Первичный адрес модульного отсека 2 (№ 34)	3-011
12	Период усреднения для вычисления мин./макс. P и Q	3-012
13	Переключение тепло/охлаждение (θ_{hc}) ² (Только для счетчиков типа 6)	3-013
14	Коррекция сдвига нуля при измерении температуры (t_{θ}) ³	3-014
15	Радио вкл/выкл	3-015
16	Vx A1 (предустановленное значение регистра)	3-016
17	Vx B1 (предустановленное значение регистра)	3-017
18	Номер счетчика для vx A1	3-018
19	Номер счетчика для vx B1	3-019
20	TL2	3-020
21	TL3	3-021
22	TL4	3-022
23	Предустановленное значение t5	3-023
24	Завершить настройки	3-024

¹ Помимо возможности настройки часов на уровне интерфейса НАСТРОЙКИ, с помощью ПО METERTOOL HCW и модулей можно изменить значения времени и даты.

² Изменения θ_{hc} могут производиться только на счетчиках, имеющих конфигурацию типа счетчика 6. В данном типе счетчика пользователь может как изменять θ_{hc} , так и отключать эту функцию. При попытке пользователя войти в это меню на счетчике, имеющем другую конфигурацию типа счетчика, на дисплей выводится сообщение ВЫКЛ.

³ Эта функция может быть отключена в соответствии с выбранным кодом страны.

1. и 2. Номер потребителя

Номер потребителя представляет собой 16-значное число, разделенное на два 8-значных пункта меню. Номер потребителя можно задать целиком, используя эти два пункта меню на уровне интерфейса НАСТРОЙКИ.



3 Дата

Дату счетчика можно настроить на уровне интерфейса НАСТРОЙКИ. Рекомендуется проверить правильность настройки даты, особенно в случаях, когда одновременно настраивается время.



4 Время

Время счетчика можно настроить на уровне интерфейса НАСТРОЙКИ. Рекомендуется проверить правильность настройки времени, особенно в случаях, когда одновременно настраивается дата.



5 Дата годового отчета 1

Дату годового отчета 1 можно настроить с уровня интерфейса НАСТРОЙКИ. В счетчике MULTICAL® 603 можно активировать дату годового отчета 2. По умолчанию эта дата отключена, т. е. установлена как 00.00. Если в счетчике активна дата годового отчета 2, рекомендуется настраивать обе даты годового отчета с помощью ПО METERTOOL HCW, чтобы они были заданы правильно по отношению друг к другу. Заметьте, что активация даты годового отчета 2 влияет на глубину годового архива, поскольку счетчик будет производить два ежегодных сохранения в архив.



6 Дата месячного отчета 1

Дату годового отчета 1 можно настроить с уровня интерфейса НАСТРОЙКИ. В счетчике MULTICAL® 603 можно активировать дату годового отчета 2. По умолчанию эта дата отключена, т. е. установлена как 00. Если в счетчике активна дата месячного отчета 2, рекомендуется настраивать обе даты месячного отчета с помощью ПО METERTOOL HCW, чтобы они были заданы правильно по отношению друг к другу. Заметьте, что активация даты месячного отчета 2 влияет на глубину месячного архива, поскольку счетчик будет производить два ежемесячных сохранения в архив.



MULTICAL® 603

7 Расположение датчика расхода: Подача или обратка (А-код)

Расположение датчика расхода можно задать с уровня интерфейса НАСТРОЙКИ. Таким образом, возможно изменить эту настройку с подающего на обратный трубопровод и наоборот. Символ в верхнем левом углу экрана счетчика показывает, сконфигурирован ли счетчик для установки в подаче или обратке.



8 Единица измерения энергии (В-код)

Единицу измерения счетчика можно настроить на уровне интерфейса НАСТРОЙКИ. Единицу измерения для отображения энергии можно выбрать из кВтч, МВтч, ГДж или Гкал.



ВНИМАНИЕ! Разрешение отображения регистра энергии всегда определяется CCC-кодом MULTICAL® 603. См. таблицы CCC-кодов в разделе 3.2.3. Заметьте: при выборе кВтч на счетчике MULTICAL® 603 с CCC-кодом, который не позволяет выбрать эту единицу, MULTICAL® 603 автоматически переключится на МВтч.

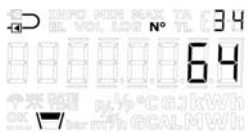
9 Первичный адрес встроенного M-Bus

Первичный адрес встроенного M-Bus в MULTICAL® 603 можно настроить с уровня интерфейса НАСТРОЙКИ. Адрес можно установить в интервале 0...250.



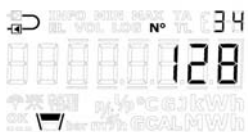
10 Первичный адрес для модульного отсека 1

Первичный адрес для модульного отсека 1 в MULTICAL® 603 можно настроить с уровня интерфейса НАСТРОЙКИ. Адрес можно установить в интервале 0...250.



11 Первичный адрес для модульного отсека 2

Первичный адрес для модульного отсека 2 в MULTICAL® 603 можно настроить с уровня интерфейса НАСТРОЙКИ. Адрес можно установить в интервале 0...250.



12 Период усреднения для вычисления мин./макс. Р и Q

Имеется возможность задать период усреднения, который используется при вычислении минимального и максимального значения мощности (P) и расхода (Q). Период усреднения устанавливается в интервале 1...1440 минут. Подробнее о периоде усреднения для вычисления мин./макс. P и Q см. в разделе 7.5.



13 Переключение тепло/охлаждение (θ_{hc})

Имеется возможность задать на уровне интерфейса НАСТРОЙКИ граничное значение (θ_{hc}) для переключения с измерения тепловой энергии на измерение энергии охлаждения, но только в счетчиках, имеющих код типа 6 (счетчик комбинированного учета тепла и охлаждения). Значение устанавливается в интервале 2...180,00 °C, или же на значение 250,00 °C, если эту функцию нужно отключить. Впоследствии эту функцию можно снова активировать, установив граничное значение в действительном диапазоне 2...180 °C. Переключение измерения тепла/охлаждения полностью деактивировано во всех других типах счетчиков, дисплей будет отображать ВЫКЛ во всех типах счетчиков, кроме типа 6. Подробнее о переключении измерения тепла/охлаждения см. в разделе 7.4.

Тип счетчика: 1, 2, 3, 4, 5, 7	Тип счетчика: 6
<p>Рамки вокруг ВЫКЛ будут светиться, пока основная клавиша будет удерживаться нажатой.</p>	<p>Первая цифра будет мигать, затем будет возможно задать значение каждого разряда в диапазоне 0...9.</p> <p>Если выбрать значение за пределами действительного интервала (2...180,00 °C), то значение автоматически изменится на 250,00 °C, показывая, что функция отключена.</p>

14 Коррекция сдвига нуля при измерении температуры (t_{r0})

Коррекцию сдвига нуля при измерении температуры (t_{r0}) можно настроить с уровня интерфейса НАСТРОЙКИ. В зависимости от конфигурации счетчика эта функция может быть отключена. В таком случае этот пункт меню будет отображать ВЫКЛ.

Значение сдвига можно установить в интервале $-0,99...0,99$ К. При нажатии на основную клавишу 0 и предшествующий знак начнут мигать, и можно поменять – на +, или наоборот. На дисплее это отображается тем, что знак минуса, соответственно, мигает или гаснет. При нажатии на клавиши-стрелки происходит перемещение между знаками после запятой, т. е. возможности изменить первые цифры нет, поскольку действительный интервал составляет $-0,99...0,99$ К. Как первую, так и вторую цифру после запятой можно установить на значение между 0...9. Подробнее о коррекции сдвига нуля при измерении температуры см. в разделе 7.3.

Обратите внимание: вводите требуемую коррекцию показаний, а не значение ошибки пары датчиков температуры.

Если пара датчиков температуры имеет ошибку $-0,20$ К, коррекцию сдвига нуля задают как $0,20$ К.

ВНИМАНИЕ! Заданная коррекция действует для всех датчиков температуры, подключенных к MULTICAL® 603, т. е. t_1 , t_2 и t_3 .



15 Радио вкл/выкл

Имеется возможность включить или выключить беспроводную радиосвязь счетчика. Счетчик автоматически включает радиосвязь, когда выходит из транспортного режима, иными словами, после первой регистрации расхода величиной 1 % qr или более. Функция включения/выключения радиосвязи на уровне интерфейса НАСТРОЙКИ используется в первую очередь для включения радиосвязи в режиме транспортировки, когда счетчик еще не регистрирует расхода, а также для выключения радио, когда производится демонтаж эксплуатируемого счетчика, например, для предстоящей пересылки авиатранспортом. Текущее состояние счетчика отображается двумя символами в нижнем левом углу дисплея.

ОБРАТИТЕ ВНИМАНИЕ:

- Если радиосвязь счетчика выключается на уровне интерфейса НАСТРОЙКИ, то в дальнейшем счетчик снова включит радиосвязь после первой регистрации расхода величиной 1 % qr или выше.
- Символы включения/выключения радиосвязи показывают, что счетчик имеет возможность радиосвязи, это не значит, что счетчик активировал свой радиомодуль. Помните об этом, проводя диагностику беспроводной связи.

Приведенное выше определение символов вкл/выкл упрощает включение/выключение радио на уровне интерфейса НАСТРОЙКИ, поскольку становится возможно включать/выключать возможность радиосвязи независимо от наличия модуля в счетчике. Это дает гибкую возможность конфигурирования счетчика до установки модуля, чтобы выбрать состояние радиосвязи – включена или выключена – для модуля, который будет установлен позднее.

Если в счетчике не установлен модуль или установлен не радиомодуль, оба символа будут выключены при нахождении на других уровнях интерфейса, независимо от выбора включения/выключения радиосвязи на уровне интерфейса НАСТРОЙКИ. После начала эксплуатации счетчика MULTICAL® 603 передача данных по радиоканалу всегда доступна.

	Радиосвязь включена	Радиосвязь выключена	Модуль отсутствует / установлен не радиомодуль
Уровень интерфейса НАСТРОЙКИ			
Уровень ПОЛЬЗОВАТЕЛЬ/ТЕХНИК			

16. + 17. Вх А1 и В1 (предустановка значений регистров)

На уровне интерфейса НАСТРОЙКИ имеется возможность предустановки значений для импульсных входов А1 и В1, для того, чтобы показание на дисплее счетчика соответствовало показанию подключенного счетчика воды и/или электроэнергии. Показан пример для подключенного водосчетчика.



ВНИМАНИЕ! Если требуется использовать импульсные входы А2 и В2, для предустановки значений регистров применяется ПО METERTOOL HCW.

18. + 19. Номер счетчика для вх А1 и В1

На уровне интерфейса НАСТРОЙКИ имеется возможность установки серийного номера счетчика для водо- и/или электросчетчика(ов), подключаемого(ых) к импульсным входам А1 и В1. Показан пример номера счетчика, подключенного к импульсному входу В1.



ВНИМАНИЕ! Если требуется использовать импульсные входы А2 и В2, для предустановки номеров счетчиков применяется ПО METERTOOL HCW.

20. + 21. + 22. Тарифные границы (TL2, TL3 и TL4)

На уровне интерфейса НАСТРОЙКИ имеется возможность задать три тарифные границы. Тарифные границы активны только в том случае, если это выбрано при конфигурировании счетчика, т. е. если ЕЕ-код не равен 00. ЕЕ-код отображается на уровне интерфейса ТЕХНИК, см. раздел 6.2. Если выбран какой-либо тип тарифа, то пункты меню отразят это, показывая правильные единицы измерения для тарифных границ. Если тип тарифа не выбран, то пункты меню не будут содержать единиц измерения. Подробнее о типах тарифов см. в разделе 3.2.5.



ВНИМАНИЕ! Сочетать различные типы тарифных границ НЕВОЗМОЖНО. Показанные виды дисплея даны только для примера.

23 Предустановка значения t5

На уровне интерфейса НАСТРОЙКИ имеется возможность установить значение температуры t5 в диапазоне 0,01...185,00 °C. Данное значение применяется при вычислении регистров энергии, связанных с температурой обработки, т. е. регистров A1 (A-, тепло со скидкой) и A2 (A+, тепло с доплатой). Подробнее об этих вычислениях и функциях см. в разделе 7.1.3.



24 Завершить настройки

Пункт меню «Завершить настройки» предоставляет возможность блокировать доступ к уровню интерфейса НАСТРОЙКИ в режиме транспортировки, и тем самым защитить счетчик от дальнейших изменений конфигурации. Для этого пользователю нужно удерживать основную клавишу нажатой в течение 5 секунд. В течение этих 5 секунд счетчик будет постепенно высвечивать рамку вокруг текста Завершить настройки. Процесс можно отменить, отпустив основную клавишу, пока не высвечены все стороны рамки, то есть до истечения 5 секунд.



EndSetup/Завершить настройки – важная функция при нахождении счетчика в режиме транспортировки. Но после установки счетчика «Завершить настройки» становится лишь одной из трех возможностей выхода с уровня интерфейса НАСТРОЙКИ. См. раздел 6.3.

6.4 Уровень интерфейса TEST (TEST loop)



Используется аккредитованными лабораториями при поверке счетчика.

Для перевода счетчика на уровень интерфейса TEST, и тем самым в тестовый режим, необходимо аккуратно вскрыть пломбу TEST на тыльной стороне счетчика с помощью отвертки, и замкнуть контакты под пломбой. Для этого можно использовать закорачиватель (тип 6699-278) от Kamstrup A/S.



Рекомендуется полностью закончить работу на уровне интерфейса TEST, и только после этого выполнять переконфигурацию на уровне интерфейса НАСТРОЙКИ или с помощью ПО METERTOOL HCW, поскольку каждое изменение конфигурации архивируется в MULTICAL® 603 (допускается всего 50 изменений конфигурации MULTICAL® 603).

Счетчик выйдет из режима TEST либо через 9 часов после включения режима (по тайм-ауту), либо после удерживания пользователем нажатой основной клавиши в течение 5 секунд, и вернется к основному показанию дисплея на уровне интерфейса ПОЛЬЗОВАТЕЛЬ.

Интерфейс TEST				Дисплей
Главное меню		Подменю		Номер-указатель на дисплее
1.0	Тепловая энергия высокого разрешения ¹			4-001-00
		1.1	Тепловая энергия (E1)	4-001-01
2.0	Энергия охлаждения высокого разрешения ¹			4-002-00
		2.1	Энергия охлаждения (E3)	4-002-01
3.0	Объем высокого разрешения V1 ¹			4-003-00
		3.1	Объем V1	4-003-01
4.0	t1 (Подача)			4-004-00
5.0	t2 (Обратка)			4-005-00
6.0	Расход V1			4-006-00

¹ Разрешение регистров высокого разрешения указано в приведенной ниже таблице. Сброс регистров осуществляется только при полном сбросе счетчика.

Нормальное разрешение				
Уровень разрешения	МВтч Гкал	кВтч	ГДж	м ³ т
3	0,0001	0,1	0,001	0,001
2	0,001	1	0,01	0,01
1	0,01	-	0,1	0,1
0	0,1	-	1	1

Таблица 1, Нормальное разрешение

Типоразмер датчика расхода	Высокое разрешение	
	$qr \leq 1,5$	0,001 кВтч
$1,5 < qr \leq 15$	0,01 кВтч	0,1 л
$15 < qr \leq 150$	0,1 кВтч	1 л
$150 < qr \leq 1500$	1 кВтч	0,01 м ³
$1500 < qr \leq 15000$	0,01 МВтч	0,1 м ³

Таблица 2, Высокое разрешение

	Энергия	Объем
Нормальное разрешение		
Высокое разрешение		

Таблица 3, Примеры регистров в нормальном и высоком разрешении

Когда счетчик находится в режиме ТЕСТ, все интеграции, независимо от L-кода, производятся с интервалом 2 с.

Описанные выше регистры высокого разрешения также отображаются на уровне интерфейса ТЕХНИК, см. раздел 6.2. Однако при этом интервалы интеграций будут совпадать с интервалами рабочего режима счетчика, определяемыми L-кодом.

Пока счетчик находится в режиме ТЕСТ, для целей тестирования можно использовать импульсы высокого разрешения, выдаваемые через Импульсный интерфейс (см. раздел 13).

7 Функции вычислителя

7.1 Схемы учета и вычисление энергии

MULTICAL® 603 производит вычисления энергий по 15 различным формулам, E1, E2, E3, E4, E5, E6, E7, E8, E9, E10, E11, A1, A2, dE(ΔE) и cE. Вычисления по каждой формуле производятся одновременно при каждой интеграции независимо от конфигурации счетчика. E8 и E9 используются только в качестве параметра для расчета средних температур теплоносителя в подающем и обратном трубопроводах, тогда как E1 и E3 используются для измерения соответственно тепловой энергии и энергии охлаждения. E4 и E7 используются в ряде схем учета энергии, см. ниже. A1 и A2 используются как база для расчета скидки/доплаты в зависимости от значения температуры обратки (см. раздел 7.1.3).

Формула	ΔΘ	Примеры схем учета	Участвует в схеме №	Тип регистра
$E1=V1(t1-t2)k_{t1: \text{Под}/t2: \text{Обр}}$	$t1 > t2$	Тепловая энергия (V1 в подающем или обратном трубопроводе)	1+2+3+4+5+6+8+10	Коммерческий учет Дисплей/Данные/Архив
$E2=V2(t1-t2)k_{t2: \text{Обр}}$	$t1 > t2$	Тепловая энергия (V2 в обратном трубопроводе)	2+7	Дисплей/Данные/Архив
$E3=V1(t2-t1)k_{t2: \text{Под}/t1: \text{Обр}}$	$t1 > t2$	Энергия охлаждения (V1 в подающем или обратном трубопроводе)	1+11	Коммерческий учет Дисплей/Данные/Архив
$E4=V1(t1-t3)k_{t1}$	$t1 > t3$	Энергия подачи	7+9+11	Дисплей/Данные/Архив
$E5=V2(t2-t3)k_{t2}$	$t2 > t3$	Энергия обратки или отбора в ГВС из обратного трубопровода	5+7+9	Дисплей/Данные/Архив
$E6=V2(t3-t4)k_{t3}$	$t3 > t4$	Энергия ГВС, отдельно	3+6	Дисплей/Данные/Архив
$E7=V2(t1-t3)k_{t3}$	$t1 > t3$	Энергия обратки или отбора в ГВС из подающего трубопровода	4+8	Дисплей/Данные/Архив
$E8=V1(m^3) \times t1$	-	Средняя температура в подаче	См. раздел 7.1.2	Дисплей/Данные/Архив
$E9=V1(m^3) \times t2$	-	Средняя температура в обратке		Дисплей/Данные/Архив
$E10=V1(m^3) \times t3$	-	Средняя t3 в V1		Дисплей/Данные/Архив
$E11=V2(m^3) \times t3$	-	Средняя t3 в V2		Дисплей/Данные/Архив
Дополнительные регистры				
A1	$t5 > t2$	Тепловая энергия со скидкой	См. раздел 7.1.3	Дисплей/Данные/Архив
A2	$t2 > t5$	Тепловая энергия с доплатой		Дисплей/Данные/Архив
$dE(\Delta E)=E4-E5$	-	Разность энергий	7	-
$cE=E5-E4$	-	Контроль разности энергий	7	-

7.1.1 Утверждение типа: энергии, применение

Символы в приведенной ниже таблице используются для указания того, имеет ли расчет данного типа энергии утверждение типа и в каких схемах учета применяется.

Символы	Утверждение типа
2	MID 2014/32/EU – счетчики тепловой энергии (EU)
5	TS 27.02 – счетчики энергии охлаждения (EU)

Символы, используемые в схемах учета

	Датчик температуры		Задвижка		Датчик расхода
	Вычислитель		Потребитель, например, радиаторы		Обратный клапан
	Теплообменник				

7.1.2 Компоненты, используемые для различных схем учета

В нижеприведенной таблице указано какие компоненты используются в различных схемах учета.

Схема учета	Тип энергии	Тип системы		Расходомеры		Температурные датчики			
		Закрытая	Открытая	V1	V2	t1	t2	t3	t4
1	E1-E3	●		●		●	●		
2	E1-E2	●		●	●	●	●	⊙	
3	E1-E6	●	●	●	●	●	●	⊙	⊙
4	E1-E7	●		●	●	●	●	⊙	
5	E1-E5		●	●	●	●	●	⊙	
6	E1-E6		●	●	●	●	●	⊙	⊙
7	E2-E4-E5-dE(ΔE)		●	●	●	●	●	⊙	
8	E1-E7		●	●	●	●	●	●	
9	E4-E5	●		●	●	●	●	●	
10	E1		●	●		●	⊙		
11	E3-E4	●		●		●	●	●	

7.1.3 Схемы учета

Типы энергии E1...E16 описаны на примерах схем учета ниже.

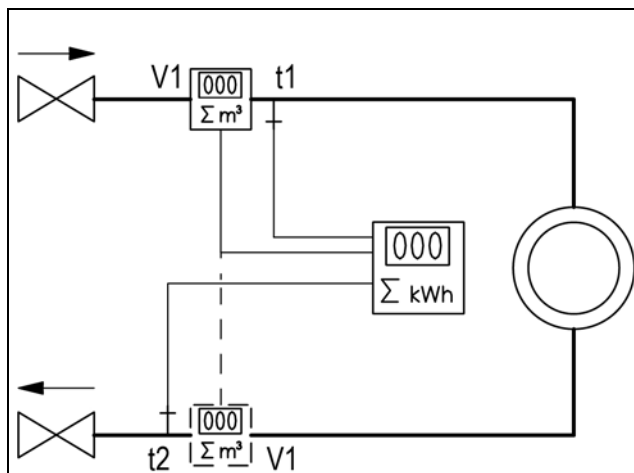


Схема № 1

Закрытая система отопления с 1 датчиком расхода

- 2 Тепловая энергия: $E1 = V1(t1-t2)k_{t1}$: Под или t2:Обр
- 5 Энергия охлаждения: $E3 = V1(t2-t1)k_{t1}$: Под или t2:Обр

Датчик расхода V1 в подающем или обратном трубопроводе в соответствии с кодом конфигурации.

Масса: $M1 = V1$ (Кмасс t1) или

Масса: $M1 = V1$ (К масс t2) в зависимости от кода конфигурации (расходомер в подаче или обратке).

Конфиг A = 3 (подача) или 4 (обратка)

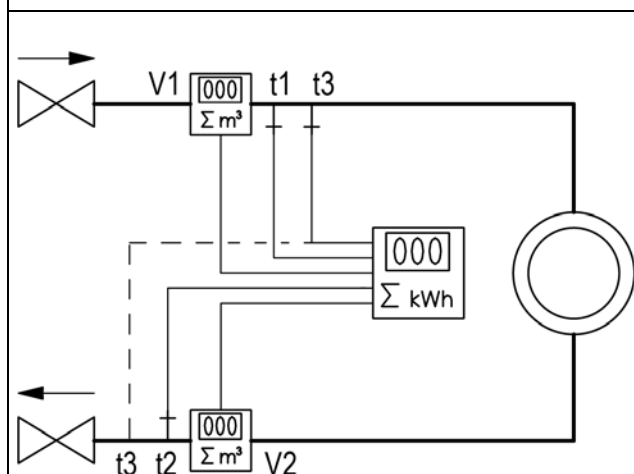


Схема № 2

Закрытая система отопления с 2 идентичными датчиками расхода**Определение утечек и Постоянный мониторинг режима эксплуатации (PDO)**

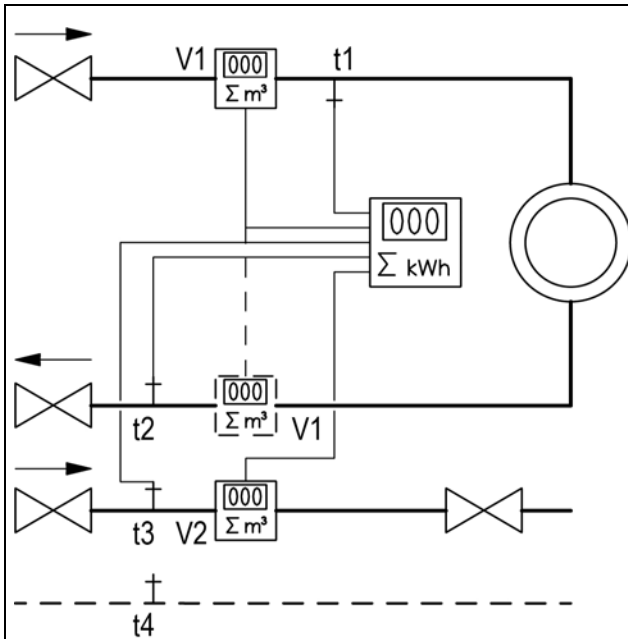
- 2 Энергия для коммерческого учета: $E1 = V1(t1-t2)k_{t1}$: Под
- Контрольная энергия: $E2 = V2(t1-t2)k_{t2}$: Обр

t3 может использоваться для контрольных измерений температуры в подаче или обратке, но не участвует в вычислениях энергии.

Масса: $M1 = V1$ (Кмасс t1)

Масса: $M2 = V2$ (Кмасс t2)

Конфиг A = 3 (подача)

**Схема № 3****Закрыва́тая система отопления и тупиковая система ГВС**

② Тепловая энергия: $E1 = V1(t1-t2)k_{t1: Под или t2:Обр}$

Энергия ГВС: $E6 = V2 (t3-t4)k_{t3: Под}$

$t3$ измеряется или программируется
 $t4$ программируется

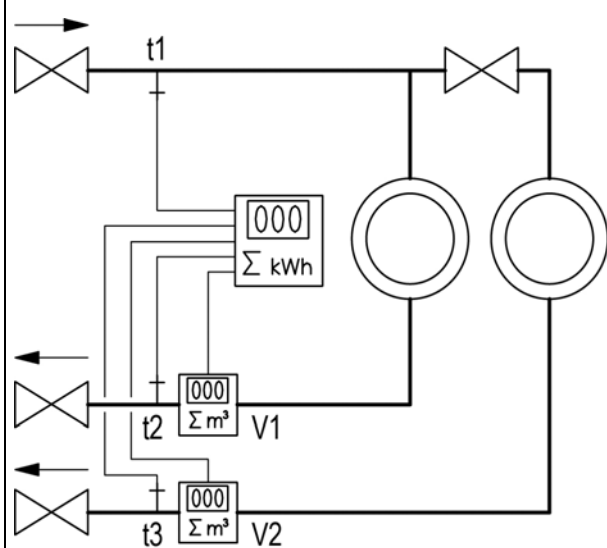
Датчик расхода V1 в подающем или обратном трубопроводе в соответствии с кодом конфигурации.

Масса: $M1 = V1 (Кмасс t1)$ или

Масса: $M1 = V1 (Кмасс t2)$ в зависимости от кода конфигурации (расходомер в подаче или обратке).

Масса: $M2 = V2 (Кмасс t3)^*$

Конфиг A = 3 (подача) или 4 (обратка)

**Схема № 4****2 отопительных контура с общей подачей**

② Тепловая энергия №1: $E1 = V1(t1-t2)k_{t2:Обр}$

Тепловая энергия №2: $E7 = V2(t1-t3)k_{t3:Обр}$

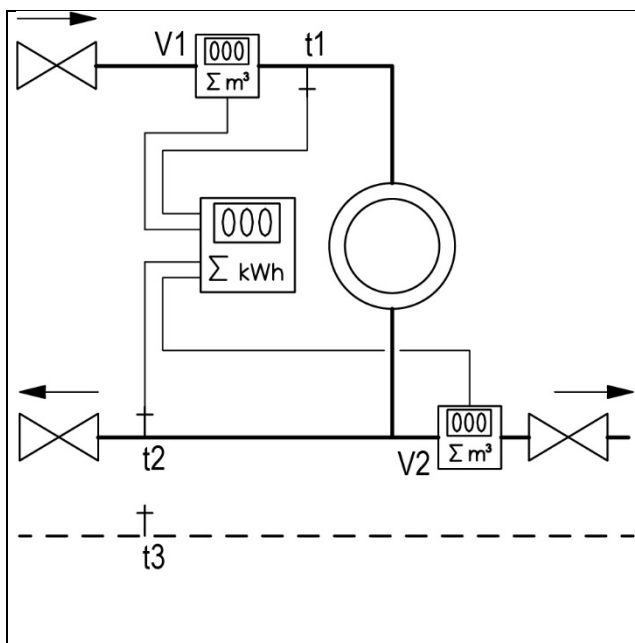
$t3$ измеряется или программируется

Масса: $M1 = V1 (Кмасс t2)$

Масса: $M2 = V2 (Кмасс t3)^*$

Конфиг A = 4 (обратка)

* $M2 = V2 (Кмасс t3)$. Масса по каналу V2 корректируется по температуре $t3$ при выборе специального DDD-кода.

**Схема № 5**

Открытая система с разбором из обратки

Тепловая энергия: $E1 = V1(t1-t2)k_{t1}$

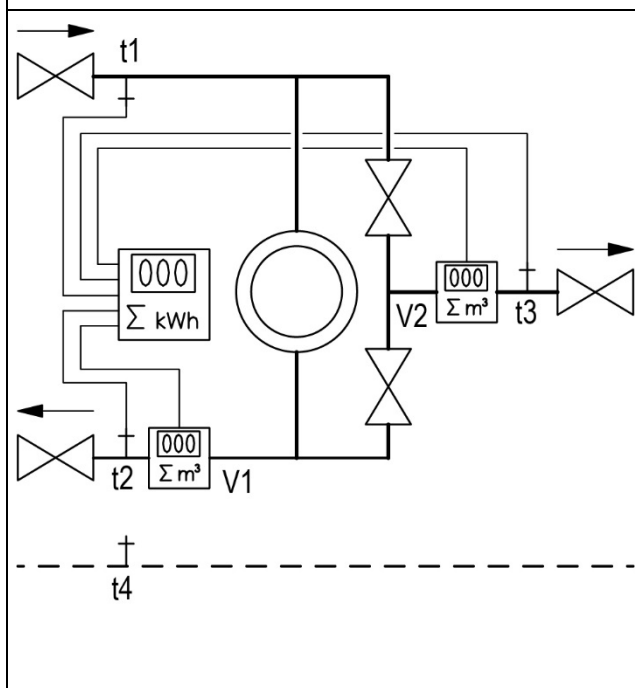
Энергия ГВС: $E5 = V2 (t2-t3)k_{t2}$

t3 измеряется или программируется

Масса: $M1 = V1 (K_{масс} t1)$

Масса: $M2 = V2 (K_{масс} t2)$

Конфиг А = 3 (подача)

**Схема № 6**

Открытая система с отдельным датчиком расхода для ГВС

Тепловая энергия: $E1 = V1(t1-t2)k_{t2}$

Энергия ГВС: $E6 = V2 (t3-t4)k_{t3}$

t3 измеряется или программируется

t4 программируется

Масса: $M1 = V1 (K_{масс} t2)$

Масса: $M2 = V2 (K_{масс} t3)^*$

Конфиг А = 4 (обратка)

* $M2 = V2 (K_{масс} t3)$. Масса по каналу V2 корректируется по температуре t3 при выборе специального DDD-кода.

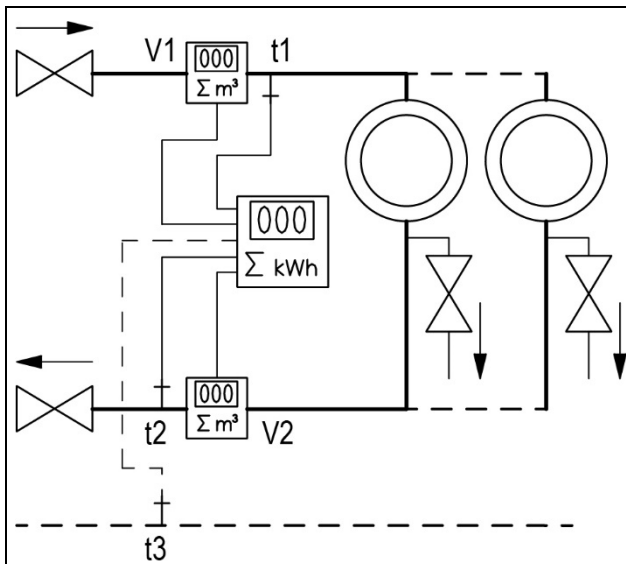


Схема № 7

Открытая система с 2 датчиками расхода

Энергия подачи: $E4 = V1 (t1-t3)k_{t1}$

Энергия обратки: $E5 = V2 (t2-t3)k_{t2}$

$\Delta E = E4-E5$ может вычисляться счетчиком.

Тепловая энергия: $E2 = V2 (t1-t2)k_{t2}$

$t3$ измеряется или программируется

Масса: $M1 = V1 (K_{масс} t1)$

Масса: $M2 = V2 (K_{масс} t2)$

Конфиг А = 3 (подача) или 4 (обратка):
не влияет на вычисление $E2, E4$ и $E5$

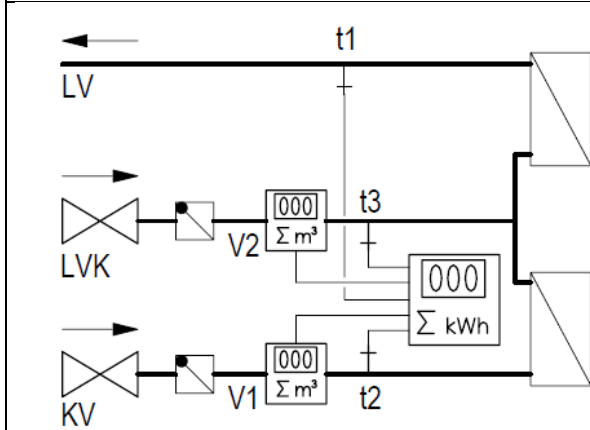


Схема № 8

Теплообменники ГВС с циркуляцией

Общее потребление: $E1 = V1 (t1-t2)k_{t2}$

Энергия циркуляции: $E7 = V2 (t1-t3)k_{t3}$

LV: ГВС

LVK: Циркуляция ГВС

KV: ХВС

Конфиг А = 4 (обратка)

* $M2 = V2 (K_{масс} t3)$. Масса по каналу V2 корректируется по температуре $t3$ при выборе специального DDD-кода.

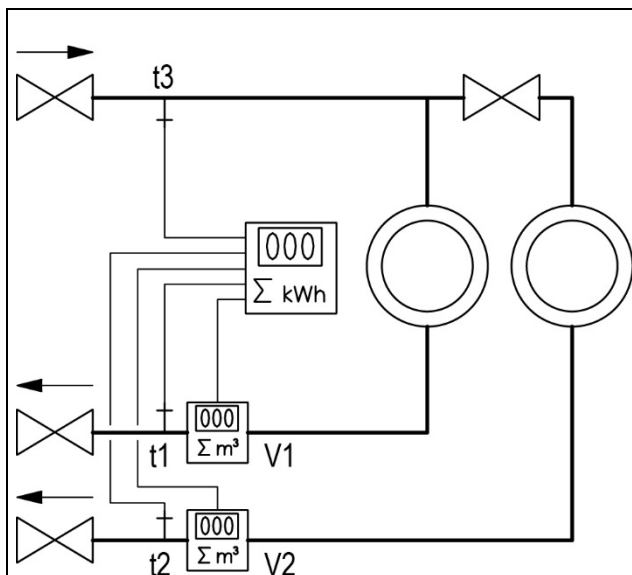


Схема № 9

2 контура охлаждения с общей подачей

Энергия охлаждения №1: $E_4 = V_1(t_1 - t_3)k_{t1}$

Энергия охлаждения №2: $E_5 = V_2(t_2 - t_3)k_{t2}$

Масса: $M_1 = V_1$ (Кмасс t1)

Масса: $M_2 = V_2$ (Кмасс t2)

Конфиг A = 3 (подача) или 4 (обратка):
не влияет на вычисление E2, E4 и E5

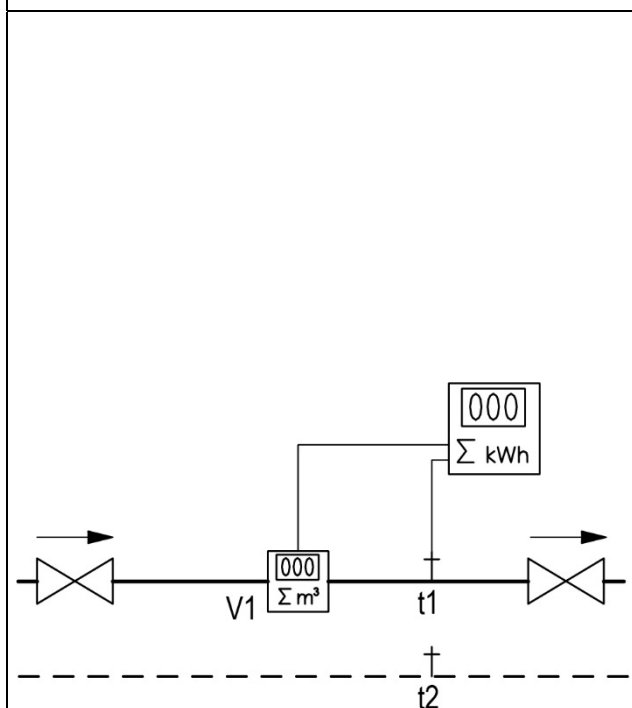


Схема № 10

Энергия ГВС

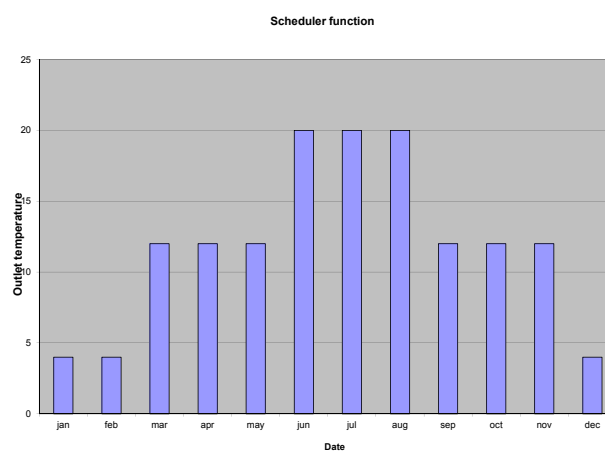
Энергия ГВС: $E_1 = V_1 (t_1 - t_2)k_{t1}$

Масса: $M_1 = V_1$ (Кмасс t1)

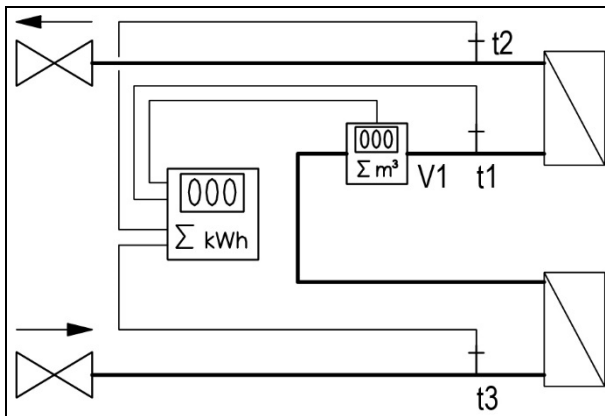
t1 и t2 измеряется 2ух или 4ех проводными температурными датчиками.

Альтернативно:

t2 программируется с фиксированным значением температуры или
t2 программируется при помощи планировщика, встроенного в МС 603. Температура t2 будет следовать за табличным значением, которое можно изменить до 12 раз в год.



Конфиг A = 3 (подача)

**Схема № 11**

2-х ступенчатая схема с теплообменниками с 1 датчиком расхода

Энергия теплообменника „В“: $E3 = V1 (t2-t1)k_{t1}$
(Верхний теплообменник)

Энергия теплообменника „А“: $E4 = V1(t1-t3)k_{t1}$
(Нижний теплообменник)

Конфиг А = 4 (обратка)

7.1.4 Вычисления энергии и регистры E1 и E3

MULTICAL® 603 вычисляет энергию согласно формуле из EN 1434-1, где используется международная температурная шкала 1990 г. (ITS-90) и давление 16 бар.

Формула вычисления энергии в упрощенном виде выглядит как: Энергия = $V \times \Delta\Theta \times k$. Вычислитель всегда производит расчет энергии в [Втч], далее результат конвертируется в выбранную единицу измерения.

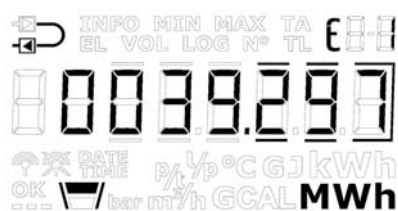
E [Wh] =	$V \times \Delta\Theta \times k \times 1000$
E [кВтч] =	$E [\text{Втч}] / 1000$
E [МВтч] =	$E [\text{Втч}] / 1\,000\,000$
E [ГДж] =	$E [\text{Втч}] / 277\,800$

V является объемом проходящего (или имитируемого) теплоносителя в м^3

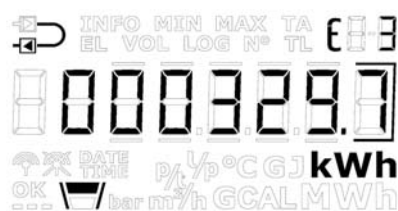
$\Delta\Theta$ является измеренной разностью температур: Тепловая энергия (E1) $\Delta\Theta$ = температура подачи больше температуры обратки
Энергия охлаждения (E3) $\Delta\Theta$ = температура обратки больше температуры подачи

И на дисплее, и при считывании показаний в электронном виде каждый тип энергии однозначно определен, например:

Тепловая энергия: $E1 = V1(t1-t2)k$

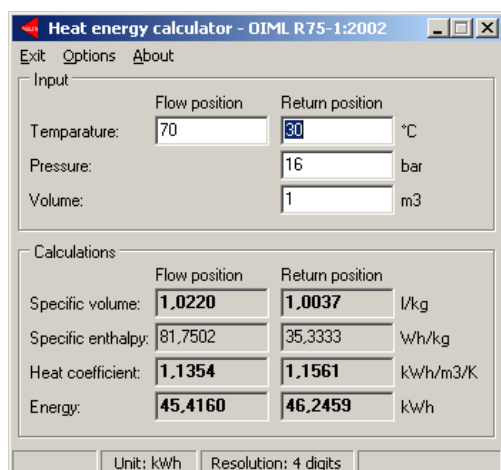


Энергия охлаждения: $E3 = V1(t2-t1)k$



k является тепловым коэффициентом воды, вычисленным согласно базовой формуле EN 1434 и OIML R75-1:2002

Для контроля вычислений компания Kamstrup A/S может предоставить программу-калькулятор энергии:



		Вычисление	Условие
<u>Тепловая энергия</u> (E1, A1, A2)	Подача	$E1 = m^3 \times (t1 - t2) k_{t1}$ $A1 = m^3 \times (t5 - t2) k_{t1}$ $A2 = m^3 \times (t2 - t5) k_{t1}$	$t1 > t2$ Если $t1 = t2$, то $E1, A1, A2 = 0$ Если $t5 - t2 \leq 0$, то $A1 = 0$ Если $t2 - t5 \leq 0$, то $A2 = 0$ $\theta_{t1} > \theta_{nc}$ (мин счетчика б)
	Обратка	$E1 = m^3 \times (t1 - t2) k_{t2}$ $A1 = m^3 \times (t5 - t2) k_{t2}$ $A2 = m^3 \times (t2 - t5) k_{t2}$	$t1 > t2$ Если $t1 = t2$, то $E1, A1, A2 = 0$ Если $t5 - t2 \leq 0$, то $A1 = 0$ Если $t2 - t5 \leq 0$, то $A2 = 0$ $\theta_{t1} > \theta_{nc}$ (мин счетчика б)
<u>Энергия охлаждения</u> (E3)	Подача	$E3 = m^3 \times (t2 - t1) k_{t1}$	$t1 < t2$ $\theta_{t1} < \theta_{nc}$ (мин счетчика б)
	Обратка	$E3 = m^3 \times (t2 - t1) k_{t2}$	$t1 < t2$ $\theta_{t1} < \theta_{nc}$ (мин счетчика б)
<u>Энергия подачи/обратки</u> (E8, E9, E10, E11)		$E8 = V1 [m^3] \times t1$ $E9 = V1 [m^3] \times t2$ $E10 = V1 [m^3] \times t3$ $E11 = V2 [m^3] \times t3$	

При ошибке датчиков температуры t1, t2 или t3 прекращаются вычисления в регистрах, зависящих от показаний датчика. Кроме того, соответствующее показание на дисплее будет содержать черточки-прочерки.

	ошибка t1	ошибка t2	ошибка t3	V1 ошибка расхода	V2 ошибка расхода
t1 подача	Дисплей: ---				
t2 обратка		Дисплей: ---			
$\Delta(t1-t2)$	Дисплей: ---	Дисплей: ---			
t3			Дисплей: ---		
Расход, V1					
Мощность, V1	Дисплей: ---	Дисплей: ---			
E1	Вычисление не производится	Вычисление не производится			
E2	Вычисление не производится	Вычисление не производится			
E3	Вычисление не производится	Вычисление не производится			
E4	Вычисление не производится		Вычисление не производится		
E5		Вычисление не производится	Вычисление не производится		
E6			Вычисление не производится		
E7	Вычисление не производится		Вычисление не производится		
E8	Вычисление не производится				
E9		Вычисление не производится			
E10			Вычисление не производится		
E11			Вычисление не производится		
V1					
V2					
A1	Вычисление не производится	Вычисление не производится			
A2	Вычисление не производится	Вычисление не производится			

7.1.5 Вычисления энергии и регистров E8, E9, E10 и E11

E8 и E9 используются для расчета средних температур теплоносителя в прямом и обратном трубопроводах при наличии расхода теплоносителя. При каждой интеграции в регистрах накапливается результат произведения $\text{м}^3 \times \text{°C}$, таким образом, E8 и E9 могут использоваться для вычисления средних температур теплоносителя в подаче и обратке.

Расчет E10 и E11 производится аналогично E8 и E9, но применяется для вычисления средней t_3 для входов V1 или V2.

E8, E9, E10 и E11 могут использоваться для вычислений средних значений за любой период времени, при условии, что регистры объема считываются одновременно с регистрами энергии.

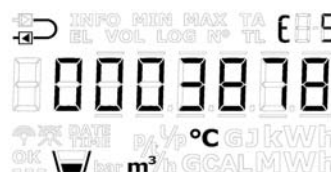
$$E8 = \text{м}^3 \times t_1$$

E8 – накопленное значение $\text{м}^3 \times t_1$



$$E9 = \text{м}^3 \times t_2$$

E9 – накопленное значение $\text{м}^3 \times t_2$



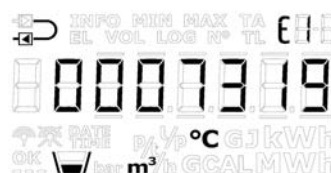
$$E10 = V1[\text{м}^3] \times t_3$$

E10 – накопленное значение м^3 для V1 x t_3



$$E11 = V2[\text{м}^3] \times t_3$$

E11 – накопленное значение м^3 для V2 x t_3



Разрешение регистров E8, E9, E10 и E11

зависят от разрешения регистра объема (м^3)

Разрешение регистра объема	Разрешение E8, E9, E10 и E11
0000,001 м^3	$\text{м}^3 \times \text{°C} \times 10$
00000,01 м^3	$\text{м}^3 \times \text{°C}$
000000,1 м^3	$\text{м}^3 \times \text{°C} \times 0,1$
0000001 м^3	$\text{м}^3 \times \text{°C} \times 0,01$

Пример 1: За один год эксплуатации через систему прошло 250,00 м^3 теплоносителя при средней температуре подачи 95 °C и средней температуре обратки 45 °C .
E8 = 23750 и E9 = 11250.

Пример 2: Требуется определить среднегодовые температуры при считывании годовых показаний, поэтому E8 и E9 включены в данные, считываемые из годового архива.

Дата считывания	Объем	E8	Средняя температура подачи	E9	Средняя температура обратки
2017.06.01	534,26 м^3	48236		18654	
2016.06.01	236,87 м^3	20123		7651	
Годовое потребление	297,39 м^3	28113	28113/297,39 = 94,53 °C	11003	11003/297,39 = 36,99 °C

Таблица 4

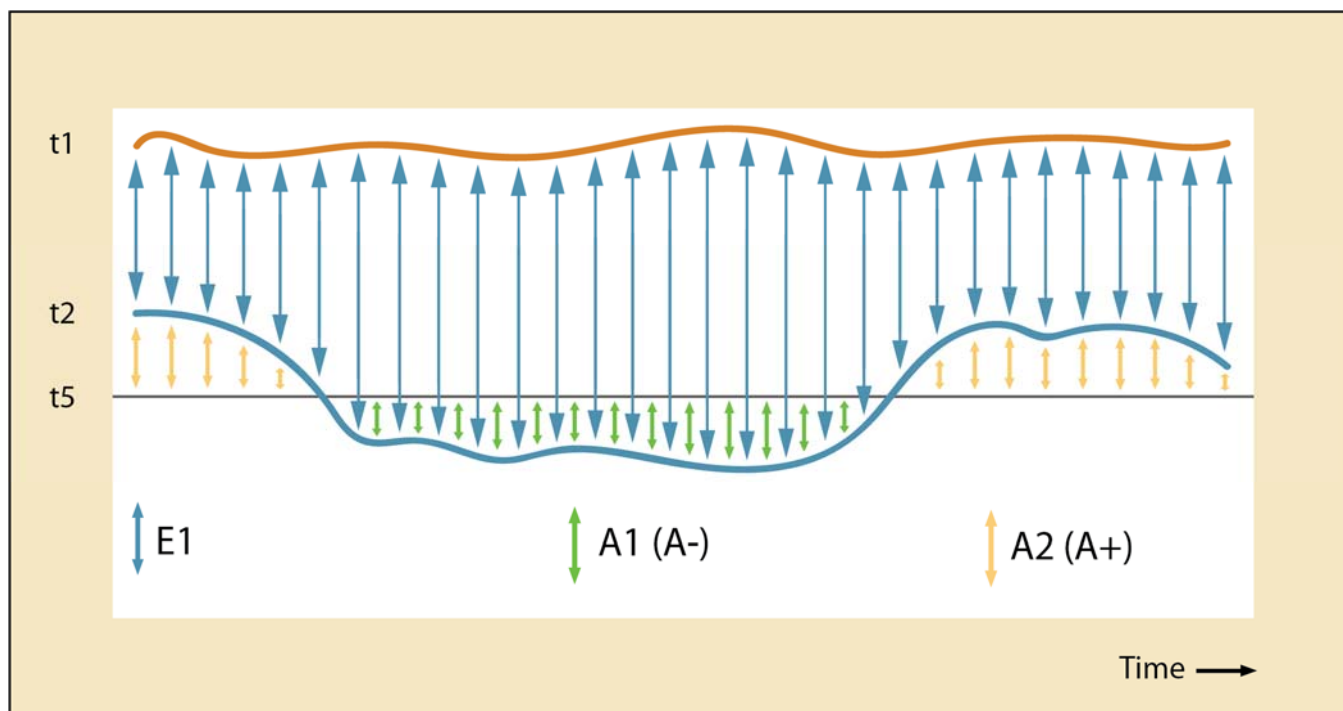
7.1.6 Регистры энергии обратки A1 и A2

Смысл «регистров энергии обратки» состоит в том, что регистр A1 накапливает тепловую энергию, потребленную при низкой температуре обратки, и потребитель получает скидку на оплату тепла, а регистр A2 – тепловую энергию, потребленную при высокой температуре обратки, на которую потребитель получит требование доплаты.

Формулы вычисления энергии для теплосчетчика с преобразователем расхода в обратном трубопроводе даны ниже:

$$A1 = m^3 \times (t5 - t2)k_{t2} \quad \text{Тепловая энергия со скидкой}$$

$$A2 = m^3 \times (t2 - t5)k_{t2} \quad \text{Тепловая энергия с доплатой}$$



Значение температуры $t5$ можно по запросу запрограммировать на заводе, или изменить с помощью ПО METERTOOL HCW после поставки. Типичная конфигурация – $t5 = 50 \text{ }^\circ\text{C}$.

Символ	Пояснение	Единица измерения
$t1$	Температура подачи	[°C]
$t2$	Температура обратки	
$t5$	Заданное значение температуры обратки	
E1	Накопленная тепловая энергия	[кВтч], [МВтч], [ГДж], [Гкал]
A1	Тепловая энергия со скидкой	
A2	Тепловая энергия с доплатой	

Поскольку точность измерения абсолютных значений температуры непосредственно влияет на точность вычислений в регистрах энергии обратки A1 и A2, следует ввести корректировку сдвига нуля из-за влияния присоединительного кабеля комплекта датчиков MULTICAL® 603 (см. раздел 7.3)

7.2 Измерение КПД (СР) теплового насоса

7.2.1 COP (КПД, Коэффициент эффективности)

В зданиях с тепловыми насосами с одним общим тепловым контуром целесообразно вести измерение как отданной тепловой энергии, так и потребленной электрической энергии для расчета коэффициента эффективности или полезного действия (COP или СР). COP – это сокращение термина Coefficient Of Performance, (коэффициент эффективности, КПД).

Вычисление представляет собой простую пропорцию вычисленной тепловой энергии (E1) и электроэнергии, регистрируемой импульсным входом В1 (Вход В1):

$$CP = \frac{\text{Тепловая энергия [E1]}}{\text{Электрическая энергия [Вход В1]}}$$

Потребленная электроэнергия (Вх-В1) регистрируется в кВтч или МВтч, тогда как тепловая энергия (E1) может регистрироваться в кВтч, Мвтч, Гкал или ГДж, в зависимости от выбранного В-кода. Независимо от выбранной единицы измерения, счетчик корректно рассчитывает КПД. Значение КПД отображается с 1 знаком после запятой и представляет собой величину в интервале 0,0...19,9.

Значение КПД может отображаться как, соответственно, текущее значение, месячное значение или годовое значение (Сезонный коэффициент энергетической эффективности SCOP, Seasonal Coefficient of Performance). Кроме того, можно вывести на дисплей период усреднения для текущего значения КПД и текущее значение мощности, измеренное на импульсном входе В1.



Текущее значение КПД вычисляют за то количество суток, которое задано при конфигурации счетчика. Период усреднения можно задать в интервале 5...30 суток. Обычно (если заказчиком не определено иначе) период усреднения задают равным 7 суткам.

ВНИМАНИЕ! Если данные регистров E1 или входа В1 за период архивации отсутствуют, текущий КПД будет отображаться как 0,0, пока не будет накоплено достаточно данных.

Показание КПД на дисплее

Внизу в таблице приводятся показания КПД на уровне интерфейса ТЕХНИК.

Основное меню	Вспомогательное меню	№ на дисплее	Показание на дисплее
СР (текущее среднее значение)		2-023-00	
	Текущее знач. мощности для Вх-В1	2-023-01	
	Период усреднения для КПД	2-023-02	
	Дата, за год	2-023-03	

	Значение, за год	2-023-04	
	Дата, за месяц	2-023-05	
	Значение, за месяц	2-023-06	

Сброс значения КПД

Ситуация	Действия
Разные единицы измерения и/или разрешение регистров E1 и входа B1	Различия корректируются при вычислении КПД.
Перепрограммирование единицы измерения и/или разрешения регистра E1 (B-код или CCC-код)	Показания КПД обнуляются ¹
Перепрограммирование единицы измерения и/или разрешения входа B1 (GG-код)	Показания КПД обнуляются ¹
Перепрограммирование начального показания входа B1	Показания КПД обнуляются ¹

¹ КПД за месяц и за год начинают вычисляться заново, т. е. КПД вычисляется только за оставшийся период до следующей даты архивации. Текущий КПД устанавливается на 0,0, пока суточный архив не зарегистрирует заданное в конфигурации количество суток (например, если количество суток задано равным 5, счетчику нужно произвести 6 архиваций, чтобы счетчик был способен вычислить значение за 5 полных суток).

7.2.2 Сезонный коэффициент энергетической эффективности (SCOP)

SCOP представляет собой усредненное значение вычислений КПД теплового насоса – это показатель эффективности теплового насоса за год. Среднее годовое значение вычисляется на протяжении года (за один сезон). За это время тепловой насос работал как при высоких, так и при низких температурах окружающей среды.

Выбрав соответствующий профиль архиватора (RR-код) можно запрограммировать сохранение как годовых, так и месячных значений. Значения за месяц вычисляются как среднее за полный истекший месяц, а значения за год вычисляются как среднее за полный истекший год. Конец месяца и года определяются установленной датой отчета.

7.2.3 Измерение КПД газового котла

При подключении импульсного выхода от счетчика газа к счетчику тепла можно вычислять КПД газового котла, выражаемого, например, в кВтч/Нм³ газа. В таком случае необходимо выбрать для входа B1 цену импульса объема, соответствующую весу импульса газового счетчика.

7.3 Коррекция сдвига нуля при измерении температуры датчиками

MULTICAL® 603 может поставляться с возможностью коррекции сдвига нуля при измерении датчиками температуры, тем самым повышается точность измерений абсолютных значений температур. Это особенно важно в схемах учета, когда счетчик предназначен для расчетов по тарифам на основе абсолютных температур. Есть требование EN1434, чтобы показания абсолютных значений температур счетчиком имели точность в пределах $\pm 1,0$ К. Коррекция сдвига нуля также чрезвычайно важна в системах централизованного охлаждения. В системах охлаждения потребителем чаще всего востребована максимальная температура хладоносителя в подающем трубопроводе. Измерение абсолютного значения температуры, производимое большой погрешностью, может привести к тому, что поставляемая вода будет иметь более низкую температуру, чем обусловлено договором, и в результате поставщик будет нести штрафные расходы.

Коррекцию сдвига нуля можно, в зависимости от конфигурации счетчика, запрограммировать при поставке счетчика. Кроме того, возможно ввести коррекцию сдвига нуля на уровне интерфейса НАСТРОЙКИ (см. раздел 6.3) или с помощью ПО METERTOOL HCW (см. Техническое описание 5512-2099).

ВНИМАНИЕ! В зависимости от конфигурации счетчика эта функция может быть деактивирована. В таком случае этот пункт меню на уровне интерфейса НАСТРОЙКИ будет отображать ВЫКЛ.

При замене подобранной пары датчиков температуры на счетчике с коррекцией сдвига нуля рекомендуется откорректировать сдвиг так, чтобы коррекция соответствовала новой подключенной паре датчиков. Как вариант, сдвиг можно установить как 0,00 К, тем самым отключая функцию, чтобы не увеличивать погрешность при измерениях абсолютных значений температур. Заметьте, что коррекция сдвига нуля отражается на показаниях подключенных датчиков температуры на всех трех входах t_1 , t_2 и t_3 .

Коррекцию сдвига нуля датчиков температуры (t_{r0}) можно настраивать в пределах -0,99...0,99 К в соответствии с утверждением типа счетчика.

Обратите внимание: программируйте желаемую коррекцию показаний датчиков, а не ошибку подобранной пары датчиков температуры.

Если выбранная пара температурных датчиков имеет ошибку -0,20 К, коррекцию датчиков задают как 0,20 К.

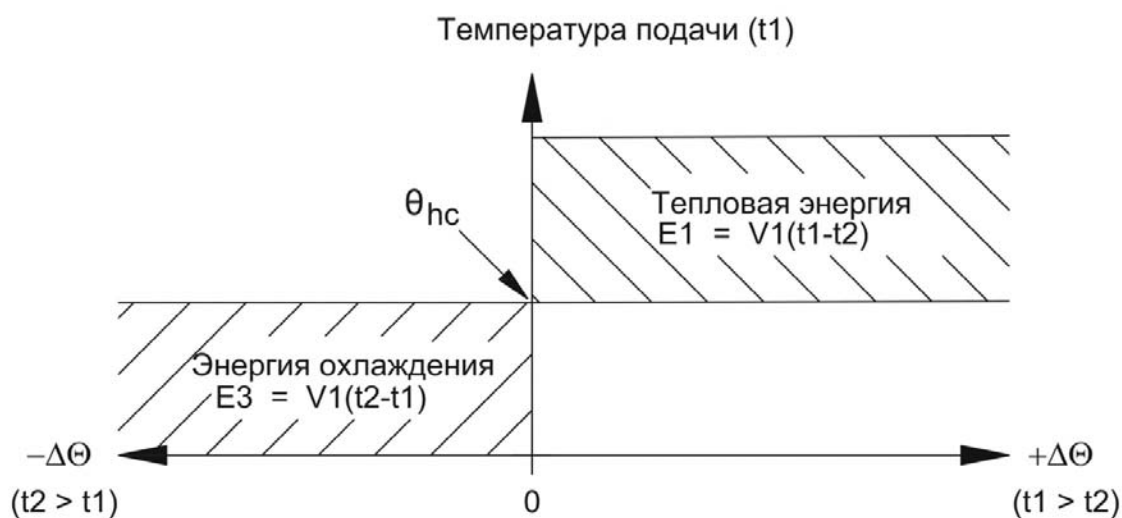


7.4 Комбинированный учет энергии тепла/охлаждения

MULTICAL® 603 может поставляться как теплосчетчик (тип счетчика 2), счетчик энергии охлаждения (тип счетчика 5) или комбинированный счетчик энергии тепла/охлаждения (тип счетчика 3 и 6).

Тип счетчика		
Теплосчетчик (MID модуль B+D)		2
Счетчик комбинированного учета тепла/охлаждения	$\Theta_{hc} = \text{ВЫКЛ}$	3
Счетчик энергии охлаждения (TS27.02+DK268)		5
Счетчик комбинированного учета тепла/охлаждения	$\Theta_{hc} = \text{ВКЛ}$	6
Код страны (язык этикетки и т. д.)		XX

Если MULTICAL® 603 поставлен как счетчик энергии тепла/охлаждения (тип счетчика 3 и 6), то при положительной разности температур ($t_1 > t_2$) производится измерение тепловой энергии (E_1), тогда как при отрицательной разности температур ($t_1 < t_2$) выполняется измерение энергии охлаждения (E_3). Датчик температуры t_1 (обозначен красным) установлен в подающем трубопроводе, тогда как t_2 (обозначен синим) установлен в обратном трубопроводе.



Θ_{hc} служит пороговым значением переключения на измерение тепла/охлаждения. Если функция Θ_{hc} активирована, измеряется только тепловая энергия если t_1 больше или равняется Θ_{hc} . Точно также измеряется энергия охлаждения, в случае когда температура в подающем трубопроводе t_1 ниже чем Θ_{hc} .

В счетчиках комбинированного учета тепла и охлаждения можно задать пороговое значение Θ_{hc} как максимальную допустимую температуру подачи в режиме охлаждения, например, 25 °С. Если счетчик используется для коммерческого учета, то функциональность Θ_{hc} отключена. Таким образом, параметром, по которому определяется вид учета – тепла или охлаждения, – служит исключительно разность температур.

Программирование температуры Θ_{hc} возможно только на счетчиках типа 6. Программирование может производиться в интервале 0,01..180,00 °С. Если желательно деактивировать функциональность Θ_{hc} , параметру присваивается значение 250,00 °С. На счетчиках других типов (не 6) Θ_{hc} установлена в конфигурации постоянно на ВЫКЛ. Программирование Θ_{hc} производится с уровня интерфейса НАСТРОЙКИ или с помощью ПО METERTOOL HSW, см. подробнее в разделах 6.3 и 14.

ВНИМАНИЕ! При переключении между измерением тепла и охлаждения гистерезис отсутствует ($\Delta\Theta_{hc} = 0,00 \text{ K}$).

7.5 Вычисление мин./макс. мощности (P) и расхода (Q)

MULTICAL® 603 регистрирует минимальные и максимальные значения мощности и расхода за месяц и за год. Все зарегистрированные значения можно считать по каналу передачи данных. Кроме того, архивные данные за последние 2 года и за последние 12 месяцев можно считать на уровне интерфейса ПОЛЬЗОВАТЕЛЬ. Будут ли эти данные выводиться на уровне интерфейса ПОЛЬЗОВАТЕЛЬ, определяется выбранным кодом дисплея (DDD-кодом). Подробнее о DDD-коде см. в разделе 3.2.4.

Последние зарегистрированные максимальные и минимальные значения для текущего года и месяца могут быть выведены на дисплей. Помимо этого, имеется возможность отображения архивных данных, т. е. минимальных и максимальных значений, зарегистрированных в предыдущие годы и месяцы. Дата возникновения соответствующего минимального или максимального значения отображается на дисплее в формате 20ГГ.ММ.ДД. С помощью последовательного порта данных также возможно узнать время (чч.мм.сс) возникновения этого события. Ниже приводится полный список регистров.

ВНИМАНИЕ! Архивные данные (значения в архивах) не отображаются на дисплее уровня ТЕХНИК. Они отображаются только на уровне интерфейса ПОЛЬЗОВАТЕЛЬ и только при условии, что соответствующий DDD-код содержит эти параметры.

Расход (V1)	Уровень интерфейса ПОЛЬЗОВАТЕЛЬ	
	12.1	12.2
	Дата макс. текущего года	Макс. значение текущего года
	Дата макс. в годовом архиве	Макс. значение в годовом архиве
	Дата макс. текущего месяца	Макс. знач. текущего месяца
	Дата макс. в месячном архиве	Макс. значение в месячном архиве
	Дата мин. текущего года	Мин. значение текущего года
	Дата мин. в годовом архиве	Мин. значение в годовом архиве
	Дата мин. текущего месяца	Мин. значение текущего месяца
	Дата мин. в месячном архиве	Мин. значение в месячном архиве

Тепловая мощность (V1)	Уровень интерфейса ПОЛЬЗОВАТЕЛЬ	
	14.1	14.2
	Дата макс. текущего года	Макс. значение текущего года
	Дата макс. в годовом архиве	Макс. значение в годовом архиве
	Дата макс. текущего месяца	Макс. знач. текущего месяца
	Дата макс. в месячном архиве	Макс. значение в месячном архиве
	Дата мин. текущего года	Мин. значение текущего года
	Дата мин. в годовом архиве	Мин. значение в годовом архиве
	Дата мин. текущего месяца	Мин. значение текущего месяца
	Дата мин. в месячном архиве	Мин. значение в месячном архиве

Ниже приводится ряд примеров показаний даты и значений на дисплее. Рамки вокруг даты указывают, относится ли дата к годовому или месячному архиву. При показе годовых данных рамкой выделяются две последние цифры - обозначение года, тогда как при отображении месячных данных выделяются две цифры, обозначающие месяц. Кроме того, загораются символы МИН или МАКС для минимальных и максимальных значений, соответственно. Символ ЛОГ загорается при отображении архивных значений.

Примеры даты и данных за год (показатели для макс. значений) расхода

Дата макс. текущего года



Макс. значение текущего года



Дата макс. в годовом архиве



Макс. значение в годовом архиве



Примеры данных мощности за месяц и дат их регистрации

Дата мин. текущего месяца



Мин. значение текущего месяца



Дата мин. в месячном архиве



Мин. значение в месячном архиве



Все мин. и макс. значения вычисляются как средние значения некоторого количества измерений текущего расхода или мощности в зависимости от выбранной продолжительности периода усреднения. Для вычисления среднего значения используются все вычисленные значения расхода и мощности за период усреднения. Все вычисленные значения сравниваются с предыдущими, и новое значение сохраняется, если оно либо больше бывшего до сих пор максимальным значения, либо меньше, чем бывшее до сих пор минимальным значение. Период усреднения, используемый в вычислениях, выбирается в интервале 1...1440 мин. с шагом 1 мин. (1440 мин. = 1 полные сутки). Период усреднения и даты отчета определяются при размещении заказа. Подробнее о данных, определяемых при заказе, см. в разделе 3.3. Если при заказе не определено иначе, период усреднения устанавливается на стандартное значение 60 мин. Это значение позднее можно изменить либо с уровня интерфейса НАСТРОЙКИ, либо с помощью ПО METERTOOL HCW.

Обратите внимание на следующее:

- На дисплее дата отображается в формате 20ГГ.ММ.ДД, но при считывании через порт данных также можно считать отметку времени, в итоге получая формат ГГ.ММ.ДД, чч.мм.сс.
- Вычисление среднего значения постоянно продолжается, иными словами, среднее значение вычисляется на основе значений на настоящий момент и на глубину периода усреднения назад. Вследствие этого вычисление минимальных/максимальных значений не зависит от установки часов, постоянно продолжаясь по мере хода времени.

7.6 Измерение температуры

Измерение температуры в подающем и обратном трубопроводах производится точно подобранными в пару термопреобразователями Pt500 или Pt100. При каждом измерении температуры MULTICAL® 603 пропускает измерительный ток через каждый чувствительный элемент. Значение измерительного тока для Pt500 составляет приблизительно 0,5 мА, и около 2,5 мА для Pt100. Для подавления сетевых наводок промышленной частоты 50 Гц (или 60 Гц) измерение производится 2 раза. Эти данные поступают от датчиков по кабелям. Помимо этого, для обеспечения оптимальной стабильности измерений периодически производятся измерения на внутренних эталонных сопротивлениях.

На дисплей выводятся значения температур в подающем и обратном трубопроводах и разности температур в диапазоне 0,00 °С – 185,00 °С.

Температуры ниже 0 °С и выше 185 °С отображаются как черточки-прочерки на дисплее, но при считывании через последовательный порт – как 0,00 °С и 185,00 °С, соответственно. При нахождении одного или обоих измеренных датчиками значений за пределами диапазона измерения выводится инфокод, как показано в разделе 7.7.

При отрицательной разности температур (температура в подаче < температуры в обратке) значение отображается со знаком минус, и производится вычисление энергии охлаждения. Наличие параметра разности температур на дисплее зависит от выбранного DDD-кода.

Измерительный ток и эффективная мощность

Измерительный ток пропускается через датчики температуры в течение того короткого промежутка времени, пока производится измерение температур. Эффективная мощность, потребляемая чувствительными элементами датчиков, поэтому минимальна, и влияние самонагрева температурных датчиков обычно не выше, чем 1/1000 К.

	Pt100	Pt500
Измерительный ток	< 2,5 мА	< 0,5 мА
Пиковая мощность	< 1,0 мВт	< 0,2 мВт
Среднеквадр. мощность (режим высокого быстродействия)	< 10 мкВт	< 2 мкВт
Среднеквадр. мощность (режим нормального быстродействия)	< 2 мкВт	< 0,4 мкВт

Средние температуры

MULTICAL® 603 вычисляет средние температуры в подающем и обратном трубопроводах (t_1 , t_2 и t_3) в целых °С непрерывно, а исходные данные для вычисления E8, E9, E10 и E11 – при каждом прибавлении младшего разряда регистра объема (например, каждые 0,01 м³ для счетчика с типоразмером q_r 1,5 м³/ч), тогда как показания дисплея обновляются при каждой интеграции (в зависимости от L-кода). Поэтому вычисления средних значений являются взвешенными относительно объема и могут непосредственно использоваться для целей контроля.

Программируемые температуры

Температуру t_3 можно либо измерять, либо запрограммировать ее значение в память вычислителя. Температуры t_4 и t_5 можно только запрограммировать. См. в разделах 7.1 и 7.12 примеры применения этих дополнительных температур.

2-х проводное подключение датчиков

MULTICAL® 603-A оснащен 2-х проводными датчиками температуры Pt100, MULTICAL® 603-C/E/F – 2-х проводными датчиками температуры Pt500. Для всех датчиков, подключаемых по 2-х проводной схеме, длина и поперечное сечение проводов 2 датчиков, используемых в качестве подобранной пары для счетчика тепла или охлаждения, должны быть идентичны. Кабели датчиков нельзя укорачивать или наращивать.

Ограничения, которые связаны с использованием пары 2-х проводных датчиков согласно EN 1434-2, приводятся в таблице внизу. Также в таблице указаны значения ошибки, более длинными 2-х жильными кабелями датчиков. Компания Kamstrup поставляет датчики Pt500 с кабелями длиной до 10 м (2 x 0,25 мм²).

Площадь сечения кабеля [мм ²]	Датчики Pt100		Датчики Pt500	
	Макс. длина кабеля [м]	Ошибка ¹ [К/м]	Макс. длина кабеля [м]	Ошибка ¹ [К/м]
0,25	2,5	0,450	12,5	0,090
0,50	5,0	0,200	25,0	0,040
0,75	7,5	0,133	37,5	0,027

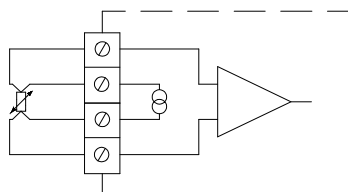
Таблица 5

¹ Ошибка рассчитана для медного кабеля при 20 °С. При более высоких температурах кабеля ошибка будет больше.

MULTICAL® 603 имеет функцию корректировки сдвига нуля для датчиков температуры, см. раздел 7.3, которая призвана снижать ошибку показаний датчиков, вызванную сопротивлением кабелей и смещением нуля датчиков.

4-х проводные датчики

Если нужны датчики с кабелями длиннее указанных в таблице выше, рекомендуется использовать комплект 4-х проводных датчиков. MULTICAL® 603-B оснащен 4-х проводными датчиками температуры Pt100, MULTICAL® 603-D/G/H – 4-х проводными датчиками температуры Pt500.



MULTICAL® 603 имеет «подлинную» 4-х проводную схему, в которой используется два провода для измерительного тока и два других провода для передачи сигнала. Таким образом, в теории длинные кабели датчиков не оказывают влияния на схему. Однако на практике не следует использовать кабели длиной более 100 м. Рекомендуемое сечение – 4 x 0,25 мм².

Поскольку сигнальные входы 4-х проводных датчиков имеют очень высокое полное сопротивление, отсоединенный датчик может вызвать случайную температуру, например такую, при которой информационный код показывает «За пределами диапазона измерения» (в случае отсоединения) или «Ниже диапазона измерения» (в случае короткого замыкания).

7.7 Типы инфокодов сбоя

MULTICAL® 603 постоянно контролирует ряд важных функций. При наличии серьезных неполадок/сбоев в работе счетчика или системы теплоснабжения на дисплей выводится мигающий символ INFO. Независимо от выбранного показания дисплея, поле INFO будет продолжать мигать, пока неполадка не будет устранена. Поле INFO автоматически выключается по устранении причины сбоя.

ВНИМАНИЕ! Конфигурация «Сброс инфокодов вручную» на MULTICAL® 603 невозможна.

7.7.1 Типы инфокодов на дисплее

В MULTICAL® 603 инфокод имеет структуру, в которой каждый разряд связан с одним из компонентов счетчика. Например, второй разряд слева на дисплее всегда несет информацию о датчике температуры t1. Инфокод подразделен на секции, так что он, слева направо, включает: общую информацию, информацию о температурах (t1, t2, t3), информацию о расходах (V1, V2) и информацию о входах импульсов А и В (Vх-А1/А2 и Vх-В1/В2). См. ниже таблицу с обзором инфокодов, а также время отклика.

Разряды дисплея								Описание	Время отклика на активный INFO
1	2	3	4	5	6	7	8		
Info	t1	t2	t3	V1	V2	Vх-А	Vх-В		
1								Отсутствует напряжения питания ¹	-
2								Низкое напряжение батареи	< 3 минут
9								Внешняя тревога (например, по КМР)	< 1 секунды
	1							t1 за верхним пределом диапазона измерения или отключен ³	< 3 минут
		1						t2 за верхним пределом диапазона измерения или отключен ³	< 3 минут
			1					t3 за верхним пределом диапазона измерения или отключен ³	< 3 минут
	2							t1 за нижним пределом диапазона измерения или короткозамкнут ³	< 3 минут
		2						t2 за нижним пределом диапазона измерения или короткозамкнут ³	< 3 минут
			2					t3 за нижним пределом диапазона измерения или короткозамкнут ³	< 3 минут
	9	9						t1-t2 Неправильная разность температур	< 3 минут
				1				V1 Ошибка связи	< 1 дня
					1			V2 Ошибка связи	< 1 дня
				2				V1 Неправильная цена импульса	< 1 дня
					2			V2 Неправильная цена импульса	< 1 дня
				3				V1 Воздух	< 1 дня
					3			V2 Воздух	< 1 дня
				4				V1 Ошибочное направление потока	< 1 дня
					4			V2 Ошибочное направление потока	< 1 дня
				6				V1 Слишком большой расход (расход1 > qs, в течение более 1 часа)	< 1 часа
					6			V2 Слишком большой расход (расход2 > qs, в течение более 1 часа)	< 1 часа
				7				V1/V2 Разрыв, потеря воды (расход1 > расход2)	< 120 секунд
					7			V1/V2 Разрыв, проникновение воды (подпитка) (расход1 < расход2)	< 120 секунд
				8				V1/V2 Утечка, потеря воды (M1 > M2)	< 1 дня
					8			V1/V2 Утечка, проникновение воды (подпитка) (M1 < M2)	< 1 дня
						7		Vх-А2 Утечка в системе	< 1 дня
						8		Vх-А1 Утечка в системе	< 1 дня
						9		Vх-А1/А2 Внешняя тревога	< 5 секунд
							7	Vх-В2 Утечка в системе ²	< 1 дня
							8	Vх-В1 Утечка в системе ²	< 1 дня
							9	Vх-В1/В2 Внешняя тревога	< 5 секунд

¹ Данный параметр инфокода не может отображаться в текущем инфокоде, так как он активен только при отсутствии питания. Инфокод сохраняется в архиве инфособытий, так что из данных инфоархива будет видно, что на счетчике отсутствовало питание.

² Инфокод утечки на входе В – это опция, которую необходимо активировать отдельно.

³ Поскольку сигнальные входы 4ех проводных датчиков имеют очень высокое полное сопротивление, отсоединенный датчик может вызвать случайную температуру, например такую, при которой информационный код показывает «За пределами диапазона измерения» (в случае отсоединения) или «Ниже диапазона измерения» (в случае короткого замыкания).

ВНИМАНИЕ! Инфокоды конфигурируемы. Поэтому не все вышеперечисленные параметры обязательно доступны в каждом MULTICAL® 603. Это определяется кодом страны.

Примеры инфокодов



Мигающий символ INFO

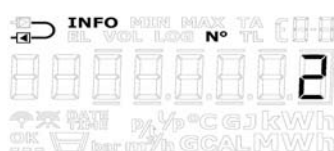
Если инфокод отличается от 00000000, на дисплей счетчика выводится мигающий символ INFO/ИНФО.



Текущий информационный код сбоя

Нажимая на клавиши передней панели вычислителя, можно пойти до меню инфособытий и вывести его код на дисплей. При отображении текущего инфокода ИНФО перестает мигать.

В данном примере текущий инфокод указывает на то, что значение t1 меньше нижнего предела диапазона измерения, или в датчике короткое замыкание.



Счетчик инфособытий

Счетчик инфособытий – это вспомогательное показание дисплея. Он показывает, сколько раз изменялся инфокод. Подсчет производится при каждом изменении инфокода. При получении нового прибора счетчик инфособытий будет показывать 0, так как в транспортном режиме подсчета не производится.



Архив инфокодов

На дисплее отображается дата последнего изменения инфокода.



На дисплее отображается инфокод для показанной даты. При повторных нажатиях на клавиши передней панели на дисплее будут отображаться поочередно даты и соответствующие им инфокоды.

Архив содержит последние 250 изменений, из которых на дисплей могут быть выведены последние 50. Весь архив инфокодов (250 изменений) можно считать с помощью ПО METERTOOL HCW.

ВНИМАНИЕ! Инфокоды также сохраняются в архиве данных счетчика для целей диагностики.

Типы инфокодов, относящихся к различным датчикам счетчика, при неполадке/сбое будут видоизменять те показания дисплея, которые привязаны к ним. Вместо текущих значений температур и мощности на дисплее появятся три горизонтальные черты, и регистры энергии, в которых расчеты зависят от функциональности датчиков, остановят накопление. См. подробнее об ошибках датчиков в разделах 6 и 7.7.

Ошибки датчиков температуры

Ошибки могут быть вызваны отключением датчика или коротким замыканием в нем. Ошибочное значение разности температур $\Delta\theta$ само по себе не рассматривается как ошибка датчика температуры.

При ошибке одного или нескольких датчиков температуры (t_1 , t_2 и t_3), значение, считываемое из регистра соответствующего датчика по последовательному порту, будет равняться, соответственно, 0,00 °C (наименьшая измеряемая температура) или 185,00 °C (наибольшая измеряемая температура), в зависимости от того, находится ли показание счетчика ниже предела диапазона измерения (датчик короткозамкнут) или выше предела диапазона измерения (датчик отключен). На дисплее показание этого датчика отображается в виде черточек-прочерков в трех крайних справа разрядах, независимо от причины ошибки. Запятые не отображаются.

Показание разности температур $\Delta\theta$ и текущей мощности также отображает три черты при ошибке одного или более датчиков температуры. При считывании данных по последовательному интерфейсу их значение составит 0,00 K и 0,0 кВт.

Инфокоды в режиме транспортировки

При отправке с завода счетчик находится в транспортном режиме, при этом инфокоды отображаются только на дисплее и не записываются в архивы. Таким образом, при транспортировке не производится подсчет событий и ненужное архивирование инфокодов. Когда счетчик произведет первое вычисление объема после установки, функция подсчета событий и архивации инфокодов активируется автоматически.

7.7.2 Типы инфокодов, доступные по последовательному интерфейсу

Бит	Значение	Info
0	1	Отсутствие напряжения питания
1	2	Низкое напряжение батареи
2	4	Внешняя тревога (например, по КМР)
3	8	t1 за верхним пределом диапазона измерения или отключен
4	16	t2 за верхним пределом диапазона измерения или отключен
5	32	t1 за нижним пределом диапазона измерения или короткозамкнут
6	64	t2 за нижним пределом диапазона измерения или короткозамкнут
7	128	Неверная разность температур Δt (t1-t2)
8	256	V1 Воздух
9	512	V1 Ошибочное направление потока
11	2048	V1 Слишком большой расход (расход1 > qs, в течение более 1 ч)
12	4096	Vx-A1 Утечка в системе
13	8192	Vx-B1 Утечка в системе
14	16384	Vx-A1/A2 Внешняя тревога
15	32768	Vx-B1/B2 Внешняя тревога
16	65536	V1 Ошибка связи
17	131072	V1 Неправильная цена импульса
18	262144	Vx-A2 Утечка в системе
19	524288	Vx-B2 Утечка в системе
20	1048576	t3 за верхним пределом диапазона измерения или отключен
21	2097152	t3 за нижним пределом диапазона измерения или короткозамкнут
22	4194304	V2 Ошибка связи
23	8388608	V2 Неправильная цена импульса
24	16777216	V2 Воздух
25	33554432	V2 Ошибочное направление потока
27	134217728	V2 Слишком большой расход (расход2 > qs, в течение более 1 ч)
28	268435456	V1/V2 Разрыв, потеря воды (расход1 > расход2)
29	536870912	V1/V2 Разрыв, проникновение воды (подпитка) (расход1 < расход2)
30	1073741824	V1/V2 Утечка, потеря воды (M1 > M2)
31	2147483648	V1/V2 Утечка, проникновение воды (подпитка) (M1 < M2)

7.8 Режим транспортировки

До первой регистрации счетчиком MULTICAL® 603 расхода величиной 1 % от q_р или более счетчик находится в режиме транспортировки.

Режим транспортировки означает, что:

- Инфокоды не сохраняются в архивах счетчика, и счетчик инфособытий неактивен.
- Применяется энергосберегающий цикл измерения.
- Уровень интерфейса НАСТРОЙКИ доступен, благодаря чему возможно конфигурирование счетчика до его установки.

ВНИМАНИЕ! Уровень интерфейса НАСТРОЙКИ обычно доступен, но доступ может быть ограничен в зависимости от кода страны.

Обратите внимание: если конфигурация с уровня интерфейса НАСТРОЙКИ завершается с помощью функции Завершить настройки, доступ к уровню интерфейса НАСТРОЙКИ блокируется и счетчик выходит из режима транспортировки. После выхода счетчика из режима транспортировки начнется запись инфокодов в архивы, а цикл измерений устанавливается на определенный в заказе (L-кодом). Перевести счетчик обратно в режим транспортировки нельзя без полного сброса всех регистров. Возможно, однако, вновь открыть доступ к уровню интерфейса НАСТРОЙКИ путем отделения верха вычислителя от его нижней части. Для этого потребуется вскрыть монтажную пломбу, см. раздел 4.6.

Радиосвязь

При поставке счетчика, когда он находится в режиме транспортировки, функция радиосвязи деактивирована. Радио активируется после первой регистрации счетчиком расхода величиной 1 % от q_р или более. В режиме транспортировки и когда счетчик будет установлен, имеется возможность активировать радиосвязь либо с уровня интерфейса НАСТРОЙКИ, либо выполнением принудительного прозвона (обе клавиши на передней панели удерживаются нажатыми до появления на дисплее CALL/ЗВОНОК). Активация радио не выводит счетчик из режима транспортировки. Подробнее о деактивации функции радиосвязи см. в разделе 6.3 об уровне интерфейса НАСТРОЙКИ.

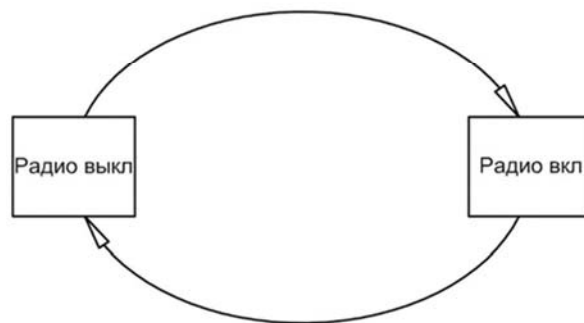
Тест - режим проверки

При доступе к уровню интерфейса ТЕСТ радиосвязь будет деактивирована. Все время, пока счетчик будет находиться на уровне ТЕСТ, регистрация расхода не активирует радиосвязь.

ВНИМАНИЕ! Для получения доступа к режиму ТЕСТ требуется вскрытие поверочной пломбы, после этого необходимо произвести повторную поверку счетчика.



-SETUP Loop/Интерфейс НАСТРОЙКИ
-Расход (интеграция)*
-Принудительный прозвон с клавиатуры передней панели*



-SETUP Loop/Интерфейс НАСТРОЙКИ
-TEST Loop/Интерфейс ТЕСТ (требуется вскрытие пломбы)

* Если счетчик находится в режиме ТЕСТ, радио остается выключенным и при наличии расхода и в случае принудительного прозвона

7.9 Архив инфокодов

При каждом изменении информационного кода производится запись в следующие регистры.

Тип регистра	Описание
Дата (20ГГ.ММ.ДД)	Год, месяц и день записи в архив
Часы (чч.мм.сс)	Время
Info	Инфокод на указанную выше дату
E1	Тепловая энергия
E3	Энергия охлаждения

Для считывания доступны 250 последних изменений инфокода и даты, когда произошли изменения. Когда производится считывание инфокода с дисплея, могут быть выведены 50 изменений инфокодов с датой. Все 250 изменений также можно считать с помощью ПО для ПК LogView HCW.

Инфособытие

Каждое изменение параметра в инфокоде создает новое инфособытие, если этот параметр включен в конфигурацию выбранного кода страны. Поэтому не все параметры обязательно создают инфособытие.

Инфособытие вызывает срабатывание счетчика инфособытий и запись в соответствующем архиве. Этого не происходит, пока счетчик находится в режиме транспортировки, или если верх и низ вычислителя физически разделены.

Переконфигурация активных параметров инфокода будет оказывать влияние на инфокоды, которые возникнут в будущем, тогда как уже записанные в архив инфокоды останутся в том же виде, как на момент их архивирования.

7.10 Архив конфигурации

При каждом изменении конфигурации производится архивация регистров, приведенных ниже. Благодаря этому для считывания доступны 50 последних изменений архива конфигурации и даты, когда произошли изменения. Счетчик не позволяет внести изменения в конфигурацию более 50 раз без вскрытия поверочной пломбы и полного обнуления регистров счетчика, в том числе архива конфигурации.

ВНИМАНИЕ! 50-е изменение конфигурации должно производиться на месте установки, т. е. либо с уровня интерфейса НАСТРОЙКИ, либо с помощью ПО METERTOOL HCW.

Тип регистра	Описание
Дата (20ГГ.ММ.ДД)	Год, месяц и день изменения
Часы (чч.мм.сс)	Время
Код конфигурации	Новый код конфигурации
E1, E3 и V1	Показания регистров сохраняются сразу после перепрограммирования
Счетчик часов	Счетчик часов работы сохраняется
Сдвиг нуля t	Значение коррекции сдвига нуля температур сохраняется
V1 цена импульса	Цена импульса для V1 (имп./л или л/имп) сохраняется
V1 q _p	Номинальный расход q _p сохраняется

Счетчик будет производить запись в регистр конфигурации каждый раз, когда пользователь входил в режим НАСТРОЙКИ, независимо от того, были ли осуществлены какие-либо изменения конфигурации.

7.11 Летнее/зимнее время

MULTICAL® 603 может иметь конфигурацию с использованием летнего/зимнего времени (Daylight Saving Time, DST ~ использование летнего/зимнего времени). Код страны поставки определяет алгоритм конфигурации DST, чтобы синхронизировать его с переходом на летнее/зимнее время в той стране, в которой счетчик предполагается использовать. Если счетчик сконфигурирован с учетом DST, но функция не будет использоваться, можно деактивировать функцию летнего/зимнего времени в ПО METERTOOL HCW. Функция летнего/зимнего времени напрямую влияет на внутренние часы счетчика и на тарифные границы, управляемые по времени. Временные метки архивации событий и значений сохраняются в стандартном времени с информацией об актуальном смещении DST. Применяемое смещение DST вносится во все временные метки в архиве, когда функция летнего/зимнего времени активна. Информация о смещении DST удаляется из временных меток всех записей, если функция деактивируется в счетчике, и наоборот, добавляется, если вновь активировать функцию DST.

DST и тарифы: Граничное значение управляемого по времени тарифа также перемещается со смещением DST. Например, заданные тарифные границы сдвинутся на один час вперед при активации летнего времени и на один час назад при переходе на зимнее время (пример для Дании). Если функция DST деактивируется после нахождения какое-то время в активном состоянии, то границы будут в дальнейшем следовать стандартному времени. Накопленные значения энергии в тарифных регистрах останутся неизменными и отображают, таким образом, временные границы при активной функции DST. То же справедливо, в зеркальном варианте, и для случая, когда функция DST активируется вновь.

DST и архивы: Временные метки архивации всегда следуют нормальному (зимнему) времени. Например, счетчик с активной функцией DST, с заданной архивацией в 00.00 стандартного времени будет архивировать данные в 01.00 летнего времени (пример для Дании). Если функция DST отключается после поставки и архивные записи считываются после этого, то смещение DST для более ранних значений будет следовать новой конфигурации и будет удалено из временной метки. См. пример в таблице ниже: считанные указания времени записи в архив всегда будут отображать текущий статус в отношении DST.

	DST активировано	DST деактивировано
Отчетная дата архива	Время архивации	Время архивации
1 января	00:00	00:00
1 февраля	00:00	00:00
1 марта	00:00	00:00
1 апреля	01:00	00:00
1 мая	01:00	00:00
1 июня	01:00	00:00
1 июля	01:00	00:00
1 августа	01:00	00:00
1 сентября	01:00	00:00
1 октября	01:00	00:00
1 ноября	00:00	00:00
1 декабря	00:00	00:00

DST и макс./мин. значения: Временные метки при архивации макс./мин. значений следуют стандартному времени. Если для значения считывается временная метка, она будет указываться с текущим смещением DST. Если функция DST деактивируется после поставки, то смещение DST будет удалено из временной метки архивных значений, как из архивов.

DST и считывание по последовательному интерфейсу: Данные могут либо считываться из регистра, содержащего отметку времени согласно стандартному времени и смещение DST, как два отдельных параметра, либо, как вариант, из регистра, содержащего отметку времени включая смещение DST, как единый параметр. Если функция DST деактивируется после поставки, то смещение DST будет удалено из временной метки архивных значений.

7.12 Программируемые значения температур и Помесячное расписание смены их величин

В счетчике MULTICAL® 603 можно программировать (предустанавливать) значения температур для температурных входов счетчика. Главным образом предустановленные значения необходимы при измерении энергии горячей воды, – в этом случае значение температуры холодной воды нужно запрограммировать, поскольку на практике его невозможно измерить. Подробнее о примерах схем учета см. в разделе 7.1. Помимо программирования постоянного значения (предустановки) также можно запрограммировать переменную величину, значение которой изменяется раз в каждый из 12 месяцев года (Расписание). В таблице внизу показано, значения каких входов температур можно программировать в соответствии с типом счетчика.

Внимание: Данные входов температур t1 и t2 используются для коммерческого учета. Это означает, что эти входы нельзя программировать на теплосчетчике, имеющем MID-одобрение, счетчике энергии охлаждения или комбинированном счетчике тепла/охлаждения.

Тип счетчика		Сертификаты	Входы температур			
			t1	t2	t3	t4
1	Тепло	MID модуль B	-	-	<input checked="" type="checkbox"/>	<input checked="" type="checkbox"/>
2	Тепло	MID модуль B+D	-	-	<input checked="" type="checkbox"/>	<input checked="" type="checkbox"/>
3	Тепло и охлаждение	MID модуль B+D и TS 27.02	-	-	<input checked="" type="checkbox"/>	<input checked="" type="checkbox"/>
		Θ _{НС} = Выкл				
4	Тепло	С национальным одобрением типа	-	<input checked="" type="checkbox"/>	<input checked="" type="checkbox"/>	<input checked="" type="checkbox"/>
5	Охлаждение	TS 27.02+BEK1178	-	-	<input checked="" type="checkbox"/>	<input checked="" type="checkbox"/>
6	Тепло и охлаждение	MID модуль B+D и TS 27.02	-	-	<input checked="" type="checkbox"/>	<input checked="" type="checkbox"/>
		Θ _{НС} = Вкл				
7	Объем	-	-	<input checked="" type="checkbox"/>	<input checked="" type="checkbox"/>	<input checked="" type="checkbox"/>
9	Откр. системы	-	-	<input checked="" type="checkbox"/>	<input checked="" type="checkbox"/>	<input checked="" type="checkbox"/>

7.13 Вычисление разности энергий и объемов

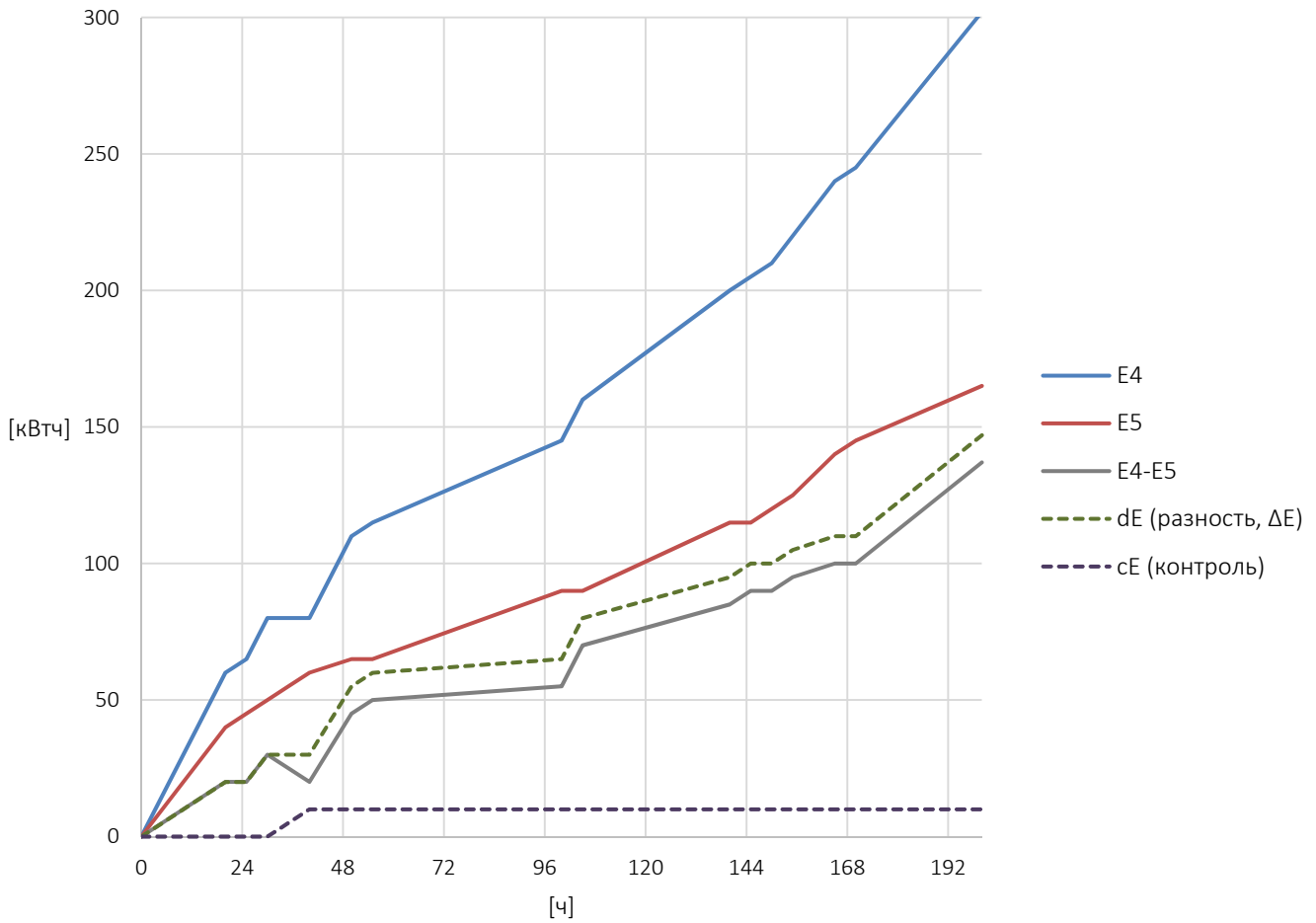
MULTICAL® 603 выполняет вычисления разности энергий и объемов. Результаты этих вычислений отображаются в следующих четырех регистрах:

- dE: разность энергий (E4 - E5 > 0)
- cE: контрольное знач. энергии (E4 - E5 < 0)
- dV: разность объемов (V1 - V2 > 0)
- cV: контрольное знач. объема (V1 - V2 < 0)

Все четыре регистра – это регистры накопления, в которых dE и dV используются для суммирования при положительной разности, а cE и cV – при отрицательной разности. Считывание регистров разности и контроля предоставляет накопленные значения с положительной и отрицательной разностью за определенный период времени, и тем самым – информацию о том, находилась ли система в балансе в данный период времени.

Вычисления производятся в соответствии с выбранным режимом интеграции, т. е. с выбранным интервалом между интеграциями. Все четыре регистра могут быть отображены на уровне интерфейса ПОЛЬЗОВАТЕЛЬ и сохраняются в архивах счетчика. См. раздел 3.2.4 о программировании дисплея (DDD-коды) и раздел 3.2.10 о возможных профилях архиваторов (RR-коды).

Ниже приводится пример вычисления регистров dE- и cE и примеры показаний дисплея.



В случае, когда в регистре E4 (энергия подачи) не ведется накопление, например, из-за воздуха в датчике расхода V1, накопление будет производиться в регистре cE (контрольная энергия). Это отражено в приведенном выше примере, в промежутке между 24 и 48 [ч].

Энергия	
Разность энергий <i>dE</i>	
Контрольная энергия <i>cE</i>	

Объем	
Разность объемов <i>dV</i>	
Контрольный объем <i>cV</i>	

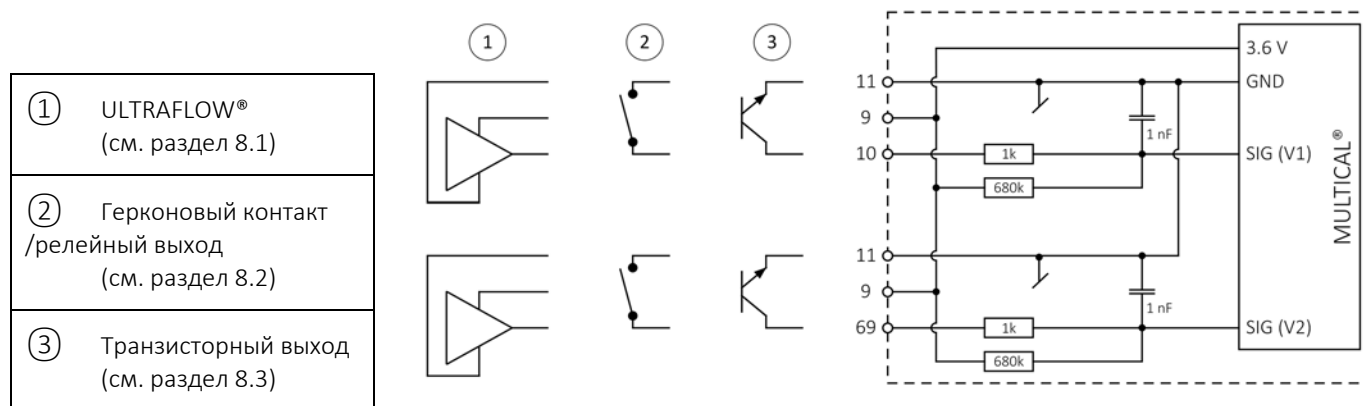
8 Подключение датчиков расхода

MULTICAL® 603 может иметь до 6 импульсных входов для подключения датчиков расхода, где V1 и V2 используются для вычисления энергии, тогда как Vx-A1, Vx-B1, Vx-A2 и Vx-B2 могут использоваться для подключения, например, счетчиков ХВС и электроэнергии. Количество импульсных входов может варьироваться в зависимости от конфигурации счетчика.

Цена импульса и разрешение на входах V1 и V2 в MULTICAL® 603 конфигурируется с помощью CCC-кода. Если используется два датчика расхода на V1 и V2, соответственно, они должны быть идентичны, поскольку импульсные входы имеют одинаковую конфигурацию. См. обзорный перечень CCC-кодов в разделе 3.2.3.

В зависимости от типа схемы учета к MULTICAL® могут быть подключены один или два датчика расхода для вычисления энергии, см. примеры схем учета в разделе 7.1. Обычно в закрытых системах отопления или охлаждения используется один датчик расхода, всегда подключаемый к V1, независимо от установки в подающем или обратном трубопроводе.

Соединительная плата с возможностью подключения V1 и V2 способна принимать импульсы и от электронных, и от механических датчиков расхода. Это позволяет подключать практически все типы датчиков расхода, имеющие импульсный выход. О датчиках расхода с выходом активных импульсов 24 В см. в разделе 8.4.



8.1 ULTRAFLOW® (Тип подключения 1-2-7-8)

Датчики расхода Kamstrup ULTRAFLOW® получают питание от вычислителя и подключаются в соответствии с таблицей ниже. Потребление тока ULTRAFLOW® очень низкое и согласовано со сроками службы батарей для MULTICAL® 603, см. раздел 10.3.

Кабель ULTRAFLOW®	Винтовые клеммы V1	Винтовые клеммы V2
Красный (3,6 В пост. тока)	9	9
Желтый (Сигнал)	10	69
Голубой (Земля)	11	11

Для ULTRAFLOW® используются CCC-коды 1xx, 4xx и 5xx.

8.1.1 Автоматическое определение типа и параметров ULTRAFLOW® X4

Автоматическое определение дает возможность заменять ULTRAFLOW® X4 в теплосчетчике MULTICAL® 603 без необходимости изменения CCC-кода.


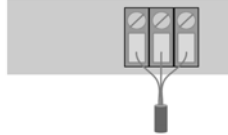




Благодаря функции автоопределения счетчик MULTICAL® 603 способен автоматически адаптировать свой CCC-код к параметрам подключенного ULTRAFLOW® X4. Автоматическое определение активно при CCC-кодах 8xx.

MULTICAL® 603

Автоопределение обеспечивает при запуске MULTICAL® 603 автоматический запрос актуальной информации о цене импульса и qr подключенных датчиков ULTRAFLOW® X4. MULTICAL® 603 адаптирует свою конфигурацию к значениям, полученным от ULTRAFLOW® X4. Автоопределение активируется путем отделения верхней и нижней частей вычислителя друг от друга и соединения их вновь.

8.1.1.1 Автоматическое определение с одним датчиком ULTRAFLOW® X4 на V1

Для использования функции автоопределения MULTICAL® 603 и ULTRAFLOW® X4 следуйте описываемой ниже процедуре.

①		Вскройте монтажную пломбу ¹ и отделите верхнюю часть вычислителя от нижней
②		Подключите ULTRAFLOW® X4 к входу V1 счетчика MULTICAL® 603 согласно таблице в разделе 8.1
③		Снова соедините верхнюю и нижнюю части вычислителя
④	 <p><i>Продолжительность показания обычно 5 с</i></p>	Дисплей MULTICAL® 603 мигает, показывая, что идет поиск ULTRAFLOW® X4
⑤	 <p><i>Продолжительность показания обычно 5 с</i></p>	Дисплей MULTICAL® 603 перестает мигать и показывает, что ULTRAFLOW® X4 обнаружен и успешно зарегистрирован ²
⑥		MULTICAL® 603 автоматически переключается на основное показание энергии на уровне интерфейса ПОЛЬЗОВАТЕЛЬ

¹ Не забудьте восстановить монтажную пломбу после завершения автоопределения.

² Производится архивация конфигурации при каждой регистрации счетчиком MULTICAL® 603 изменения qr ULTRAFLOW® X4 на V1.

8.1.1.2 Автоматическое определение с двумя датчиками ULTRAFLOW® X4 на V1 и V2

Процедура автоопределения с двумя ULTRAFLOW® X4 идентична с описанной в таблице в разделе 8.1.1.1, с тем исключением, что в пункте ② подключается идентичный первому ULTRAFLOW® X4 к входу V2.

ULTRAFLOW® X4, подключенный к V1, всегда определяет правильную цену импульса и qr, в том числе и для схем учета с двумя ULTRAFLOW® X4. Это означает, что замена ULTRAFLOW® X4 на входе V2 не повлечет за собой архивации в архив конфигурации, а будет отражена только инфокодом. Инфокод будет активен до замены ULTRAFLOW® X4 либо на входе V1, либо на входе V2, когда оба ULTRAFLOW® X4 будут идентичны. Замена ULTRAFLOW® X4 на датчик с другой ценой импульса или qr на входе V1 всегда влечет за собой запись в архив конфигурации.





В схемах учета с двумя ULTRAFLOW® X4 оба ULTRAFLOW® X4 должны заменяться датчиками расхода одного типа, т. е. с одинаковыми ценой импульса и qr.





Если цена импульса и qr не идентичны, выводится инфокод, см. описание в разделе 8.1.1.4.

Обратите внимание: Автоопределение при двух ULTRAFLOW® X4 требует конфигурации счетчика на 2 ULTRAFLOW® (Тип подключения 2 или 8) и выбора CCC = 8xx.

8.1.1.3 Инфокоды при автоопределении

В случае неправильного типа ULTRAFLOW® или ошибки связи с ULTRAFLOW® X4 счетчик MULTICAL® 603 отображает статический инфокод, который описывает возникшую ошибку (пункт ⑤ таблицы в разделе 8.1.1.1). В таблице внизу приводятся возможные инфокоды и их значение.

Инфокод ошибки	Описание	Способ устранения
 <p>Продолжительность показания обычно 5 с</p>	Ошибка связи на входе V1.	Отделите вычислитель и проконтролируйте правильность подключения ULTRAFLOW® X4 к винтовым клеммам входа V1. Затем следуйте процедуре, описанной в разделе 8.1.1.1 с пункта ③.
 <p>Продолжительность показания обычно 5 с</p>	Неправильная цена импульса на входе V1.	Архив конфигурации переполнен. Больше не допускается замены ULTRAFLOW® X4 на входе V1 на другой типоразмер датчика расхода, отличный от последнего, занесенного в архив для V1.
 <p>Продолжительность показания обычно 5 с</p>	Ошибка связи на входе V2.	Отделите вычислитель и проконтролируйте правильность подключения ULTRAFLOW® X4 к винтовым клеммам входа V2. Затем следуйте процедуре, описанной в разделе 8.1.1.1 с пункта ③.
 <p>Продолжительность показания обычно 5 с</p>	Неправильная цена импульса на входе V2.	ULTRAFLOW® X4 на входе V2 не идентичен ULTRAFLOW® X4 на входе V1. Обеспечьте идентичность обоих ULTRAFLOW® X4 и повторите процедуру, описанную в разделе 8.1.1.1.

Инфокод ошибки	Описание	Способ устранения
 <p>Продолжительность показания обычно 5 с</p>	Ошибка связи на обоих входах V1 и V2.	Отделите вычислитель и проконтролируйте правильность подключения ULTRAFLOW® X4 к винтовым клеммам входов V1 и V2. Затем следуйте процедуре, описанной в разделе 8.1.1.1 с пункта ③.
 <p>Продолжительность показания обычно 5 с</p>	Ошибка связи на входе V1 и неправильная цена импульса на входе V2.	Отделите вычислитель и проконтролируйте правильность подключения ULTRAFLOW® X4 к винтовым клеммам входа V1. Обеспечьте идентичность обоих ULTRAFLOW® X4. Затем следуйте процедуре, описанной в разделе 8.1.1.1 с пункта ③.
 <p>Продолжительность показания обычно 5 с</p>	Неправильная цена импульса на входе V1 и ошибка связи на входе V2.	Архив конфигурирования переполнен. Больше не допускается замена ULTRAFLOW® X4 на входах V1 или V2 на другой типоразмер датчика расхода, отличный от последнего, занесенного в архив для V1. Отделите вычислитель и проконтролируйте правильность подключения ULTRAFLOW® X4 к винтовым клеммам входа V2. Обеспечьте идентичность обоих ULTRAFLOW® X4. Затем следуйте процедуре, описанной в разделе 8.1.1.1 с пункта ③.
 <p>Продолжительность показания обычно 5 с</p>	Неправильная цена импульса на обоих входах V1 и V2.	Архив конфигурирования переполнен. Больше не допускается замены ULTRAFLOW® X4 на входах V1 или V2 на другой типоразмер датчика расхода, отличный от последнего, занесенного в архив для V1.

8.1.2 Необходимость удлинения кабелей между MULTICAL® 603 и ULTRAFLOW®

Как правило, между MULTICAL® и ULTRAFLOW® допустимо использовать кабель длиной до 10 м. Если требуется более длинный кабель, Kamstrup предлагает два решения: коробка для удлинения кабеля (Cable Extender Box 6699-036) или передатчик импульсов (Pulse Transmitter 6699-903). При использовании этих решений длину кабеля можно увеличить до 30 или 100 метров, соответственно. Оба решения имеют свои сильные и слабые стороны, описанные в таблице ниже.

Возможности применения	Коробка для удлинения кабеля	Передатчик импульсов
Кабель длиной до 30 м между ULTRAFLOW® и MULTICAL®	Да	Да
Кабель длиной до 100 м между ULTRAFLOW® и MULTICAL®	Нет	Да
Инфокоды и обмен данными между ULTRAFLOW® и MULTICAL®	Да	Нет
Гальваническая развязка между ULTRAFLOW® и MULTICAL®	Нет	Да
Класс IP	IP 65	IP 67

При использовании передатчика импульсов между ULTRAFLOW® и MULTICAL® наличие гальванической развязки не позволяет вычислителю вести обмен данными с ULTRAFLOW®. Чтобы избежать вывода ошибочных инфокодов, необходимо отключить инфокоды, имеющие отношение к обмену данными между MULTICAL® и ULTRAFLOW® (Info = 16-1024-2048-128-4096-8192-16384-32768).

Вышеупомянутые инфокоды можно отключить с помощью ПО METERTOOL HCW, изменив, например, CCC-код 4xx на 1xx.

8.2 Преобразователь расхода с герконовым или релейным выходом (Тип подключения L)

Герконовый выход обычно имеется у механических (крыльчатых или турбинных) счетчиков в виде устройства выдачи импульсов, тогда как релейный выход обычно встречается у электромагнитных датчиков расхода. Датчики расхода подключают ко входу V1 к винтовым клеммам 10 (+) и 11 (-), и ко входу V2 к винтовым клеммам 10 (+) и 69 (-). Клемма 9 не используется в этом случае.

Ток утечки в цепи не должен превышать 1 μ A в состоянии ВЫКЛ, а сопротивление должно быть не более 10 к Ω в состоянии ВКЛ.

Необходимо присвоить MULTICAL® 603 при конфигурации CCC-код, цена импульса которого (имп./л или л/имп) соответствует подключаемым датчикам расхода.

Пример: CCC = 011 используется для счетчика с герконом с ценой импульса 10 л/имп и макс. расходом 1...30 м³/ч.

8.3 Преобразователь расхода с транзисторным выходом (Тип подключения 7-8-C-J)

Обычно выход датчика расхода представляет собой оптрон с биполярным или полевым транзистором. Датчики расхода подключают ко входу V1 к винтовым клеммам 10 (+) и 11 (-), и ко входу V2 к винтовым клеммам 10 (+) и 69 (-). Клемма 9 не используется в этом случае.

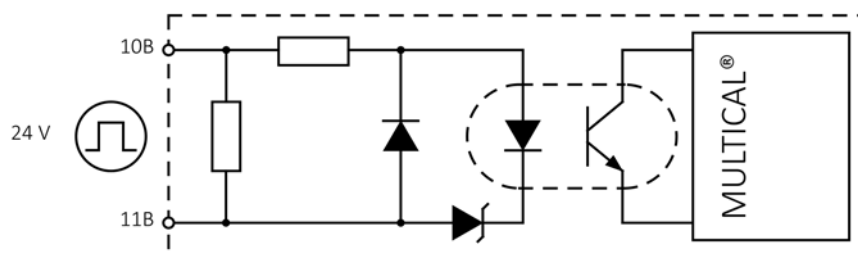
Ток утечки транзистора не должен превышать 1 μ A в состоянии ВЫКЛ, а сопротивление на транзисторе должно быть не более 0,4 к Ω в состоянии ВКЛ.

Необходимо присвоить MULTICAL® 603 при конфигурации CCC-код, цена импульса которого (имп./л или л/имп) соответствует подключаемым датчикам расхода.

Пример: CCC = 201 используется для электронного счетчика с ценой импульса 1 л/имп и $q_p = 4...150$ м³/ч.

8.4 Датчики расхода с активным импульсным выходом 24 В (Тип подключения P)

Датчики расхода с активным импульсным выходом 24 В, например, Siemens, Krohne или ABB, можно подключать непосредственно к MULTICAL® 603 типа 603-G. Этот тип счетчика подготовлен к подключению 4-х проводных датчиков температуры. Подключение выполняется как показано ниже. Другие примеры см. в 8.4.1.



Технические характеристики:

Напряжение имп. входа	12...32 В
Ток импульса	Макс. 12 мА при 24 В
Частота импульсов	Макс. 128 Гц
Длительность импульса	Мин. 3 мс
Длина кабеля V1	Макс. 100 м (Прокладывается на расстоянии мин. 25 см от др. кабелей)
Гальваническая развязка	Вход V1 гальванически развязан с MULTICAL® 603

MULTICAL® 603

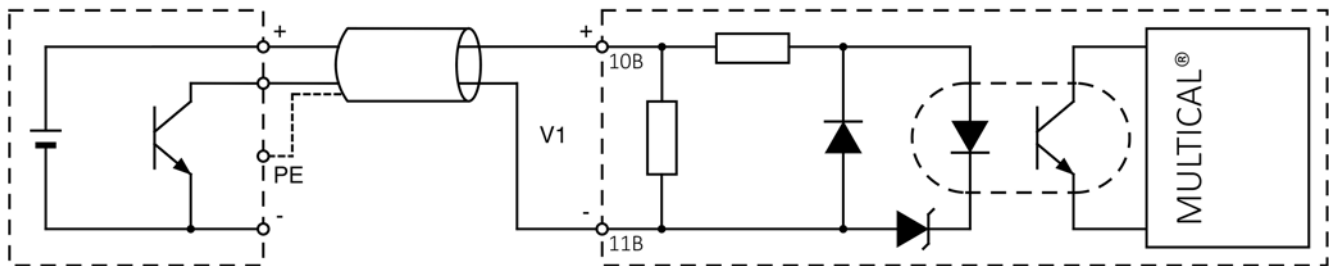
Напряжение пробоя изоляции 2 кВ

Сетевое питание MULTICAL® 24 В перем./пост. тока или 230 В перем. тока

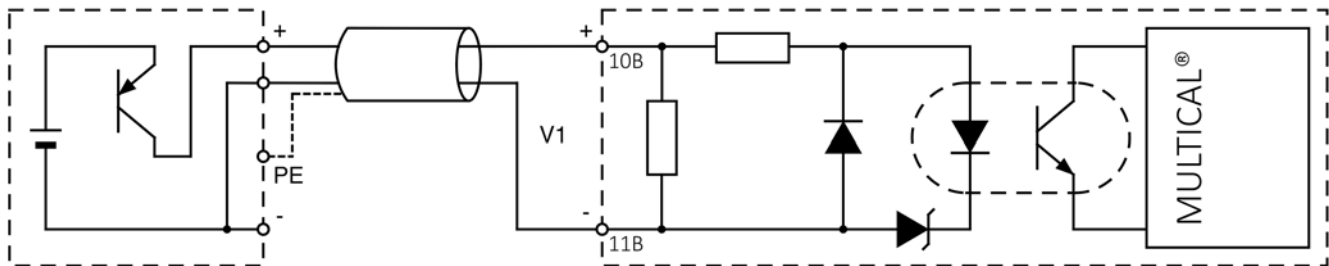
Срок службы батареи (D-элемент) для MULTICAL® с 1 стандартным модулем (например, wM-Bus) При использовании активных импульсов 24 В на V1: 14 лет

8.4.1 Примеры подключения

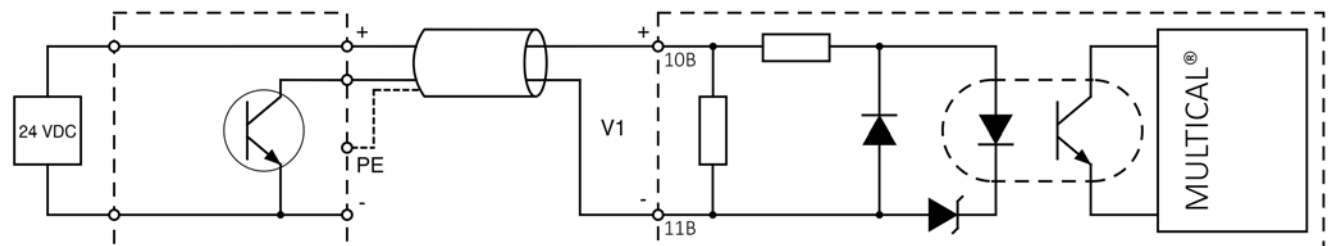
Датчик расхода с NPN-транзисторным выходом и внутренним источником питания 24 В пост. тока



Датчик расхода с PNP-транзисторным выходом и внутренним источником питания 24 В пост. тока



Датчик расхода с транзисторным выходом и внешним источником питания 24 В пост. тока



9 Датчики температуры

Принцип действия платинового термометра сопротивления основан на четкой зависимости между сопротивлением благородного металла платины и температурой. Зависимость сопротивления от температуры определена в стандарте EN 60751 (DIN/IEC 751). Таблица с примерами зависимости приводится в разделе 9.7. Со счетчиком MULTICAL® 603 могут использоваться датчики температуры Pt100 и Pt500, их номинальное сопротивление при 0 °C составляет, соответственно, 100 Ω и 500 Ω.

Зависимость сопротивления R_t от температуры t определена при:

$$R_t = R_0(1 + At + Bt^2),$$

где R_0 – сопротивление при 0,00 °C, а A и B – постоянные. Значения R_0 , A и B определяются при поверке датчика температуры, выполняемой согласно EN1434-5.

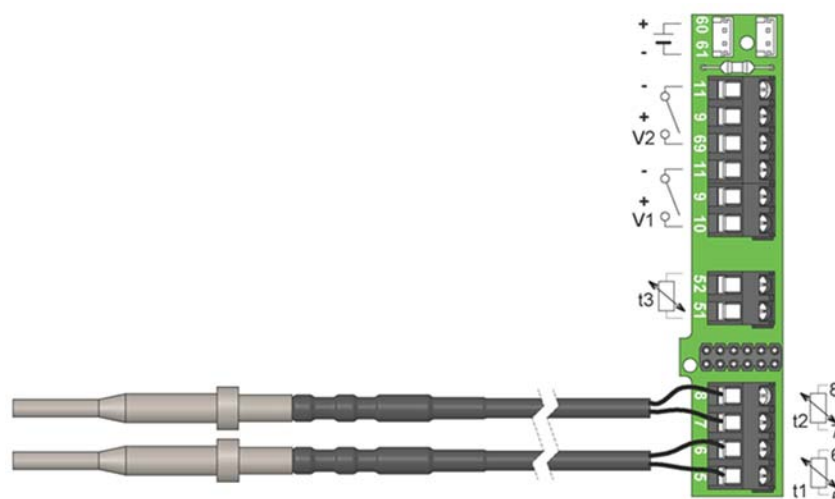
В счетчике энергии тепла или охлаждения подобранная пара датчиков температуры применяется для измерения разности температур теплоносителя в прямом и обратном трубопроводе. Поскольку каждый из двух датчиков температуры имеет собственные значения R_0 , A и B , стандарт EN1434-1 требует от подобранной пары датчиков температуры, чтобы максимальная разность в процентах между показаниями этих двух датчиков температуры, E_t , во всем утвержденном диапазоне не должна превышать:

$$E_t = \pm \left(0,5 + 3 \frac{\Delta\theta_{\min}}{\Delta\theta} \right)$$

где $\Delta\theta$ – конкретная разность температур, а $\Delta\theta_{\min}$ – минимальная утвержденная разность температур, обычно 3 К. Значения R_0 , A и B для отдельных датчиков температуры и E_t следуют из сертификата калибровки подобранной пары датчиков.

9.1 Влияние кабеля и электрическое подключение кабелей

Для счетчиков тепловой энергии малых и средних типоразмеров чаще всего достаточно относительно небольшой длины кабеля датчиков, и поэтому целесообразно использовать 2-х проводное соединение.



Длина и сечение проводов 2 датчиков, используемых в качестве подобранной пары для счетчика тепла, должны быть идентичны. Поставленный кабель недопустимо укорачивать или наращивать.

MULTICAL® 603

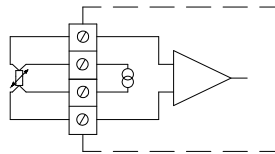
Ограничения, связанные с применением датчиков с 2-х проводным подключением в соответствии с EN 1434-2:2015, видны из приводимой ниже таблицы.

Площадь поперечного сечения кабеля [мм ²]	Датчики Pt100		Датчики Pt500	
	Макс. длина кабеля, [м] Согл. EN 1434-2:2015	Прирост температуры [К/м] Медь при 20 °C	Макс. длина кабеля, [м] Согл. EN 1434-2:2015	Прирост температуры [К/м] Медь при 20 °C
0,25	2,5	0,450	12,5	0,090
0,50	5,0	0,200	25,0	0,040
0,75	7,5	0,133	37,5	0,027
1,50	15,0	0,067	75,0	0,013

Таблица 6

Комплект 4-х проводных датчиков

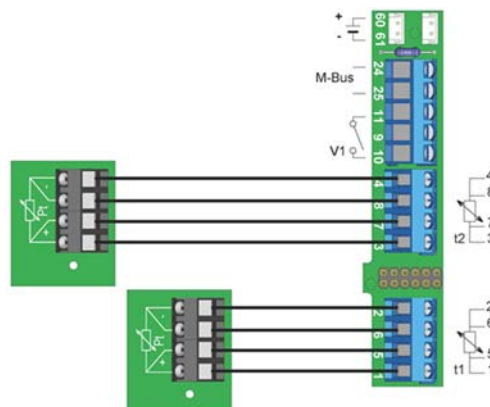
На объектах, где нужны датчики с кабелями длиннее указанных в таблице выше, рекомендуется использовать комплект 4-х проводных датчиков и MULTICAL® 603 типа 603-B/D/G с 4-х проводным подключением.



4-х проводная схема использует два провода для измерительного тока, а два других провода для передачи измерительного сигнала. Таким образом, теоретически длинные кабели датчиков не оказывают влияния на измерения. Однако на практике не следует использовать кабели длиной более 100 м. Рекомендуемое сечение – 4 x 0,25 мм².

Соединительные кабели должны иметь наружный диаметр 5-6 мм для обеспечения оптимального прилегания к стенкам кабельных вводов MULTICAL® 603 и резьбового соединения на 4-проводном датчике. Материал изоляции кабеля должен соответствовать максимальной температуре на узле учета. ПВХ-кабели обычно используются при температурах до 80 °C, для более высоких температур часто используются силиконовые кабели.

Внимание. При программировании температуры, необходимо установить джамперы в клеммы соответствующие датчику температуры, который программируется (например, при программировании t2 джамперы устанавливаются между клеммами 4-8 и 7-3).



9.2 Типы датчиков

MULTICAL® 603 может поставляться как с датчиками Pt100, так и с Pt500. Требуемый комплект датчиков выбирается по коду типа счетчика. В таблице внизу приводятся предлагаемые варианты комплектов датчиков. О полной расшифровке кодировки счетчика см. в разделе 3.1.

Описание	Pt100/Pt500	Код датчика
Пара коротких датчиков прямого погружения 27,5 мм Кабель 1,5 м	Pt500	11
Пара коротких датчиков прямого погружения 27,5 мм Кабель 3 м	Pt500	12
Комплект из 3 шт. коротких датчиков прямого погружения 27,5 мм Кабель 1,5 м	Pt500	15
Комплект из 3 шт. коротких датчиков прямого погружения 27,5 мм Кабель 3 м	Pt500	16
Пара коротких датчиков прямого погружения 38 мм Кабель 1,5 м	Pt500	21
Пара коротких датчиков прямого погружения 38 мм Кабель 3 м	Pt500	22
Пара \varnothing 5,8 мм датчиков для установки в гильзу Кабель 1,5 м	Pt500	31
Пара \varnothing 5,8 мм датчиков для установки в гильзу Кабель 3 м	Pt500	32
Пара \varnothing 5,8 мм датчиков для установки в гильзу Кабель 5 м	Pt500	33
Пара \varnothing 5,8 мм датчиков для установки в гильзу Кабель 10 м	Pt500	34
Комплект 3 шт. \varnothing 5,8 мм датчиков для установки в гильзу Кабель 1,5 м	Pt500	35
Комплект 3 шт. \varnothing 5,8 мм датчиков для установки в гильзу Кабель 3 м	Pt500	36
Комплект 3 шт. \varnothing 5,8 мм датчиков для установки в гильзу Кабель 5 м	Pt500	37
Комплект 3 шт. \varnothing 5,8 мм датчиков для установки в гильзу Кабель 10 м	Pt500	38
Пара коротких датчиков прямого погружения 27,5 мм Кабель 2 м	Pt100	J1
Пара коротких датчиков прямого погружения 38 мм Кабель 2 м	Pt100	J2
Пара \varnothing 6 мм датчиков с соединительной головкой, длина 105 мм	Pt100	A1
Пара \varnothing 6 мм датчиков с соединительной головкой, длина 140 мм	Pt100	A2
Пара \varnothing 6 мм датчиков с соединительной головкой, длина 230 мм	Pt100	A3
Пара \varnothing 6 мм датчиков с соединительной головкой, длина 105 мм	Pt500	A4
Пара \varnothing 6 мм датчиков с соединительной головкой, длина 140 мм	Pt500	A5
Пара \varnothing 6 мм датчиков с соединительной головкой, длина 230 мм	Pt500	A6
Пара \varnothing 5,8 мм датчиков для установки в гильзе с гильзой с соединительной головкой, длина 90 мм	Pt500	B1
Пара \varnothing 5,8 мм датчиков для установки в гильзе с гильзой с соединительной головкой, длина 140 мм	Pt500	B2
Пара \varnothing 5,8 мм датчиков для установки в гильзе с гильзой с соединительной головкой, длина 180 мм	Pt500	B3

9.3 Короткие датчики прямого погружения согласно EN1434

Короткие датчики прямого погружения сконструированы в соответствии с европейским стандартом для счетчиков тепловой энергии EN 1434-2. Датчики предназначены для установки непосредственно в измеряемую среду, т. е. без гильзы. Этим достигается чрезвычайно быстрый отклик на изменения температуры, например, при работе теплообменника ГВС.

Датчик снабжен 2-х проводным силиконовым кабелем. Трубка датчика выполнена из нержавеющей стали. Диаметр наконечника, в котором находится чувствительный элемент, составляет 4 мм. Возможна установка непосредственно во многие из преобразователей расхода от Kamstrup, что позволяет снизить затраты на монтаж. Короткие датчики прямого погружения могут поставляться в варианте 27,5 мм, так наз. DS 27,5 мм, и в варианте 38 мм, так наз. DS 38 мм. Короткие датчики прямого погружения могут применяться в системах PN16 с макс. температурой рабочей среды 150 °С.

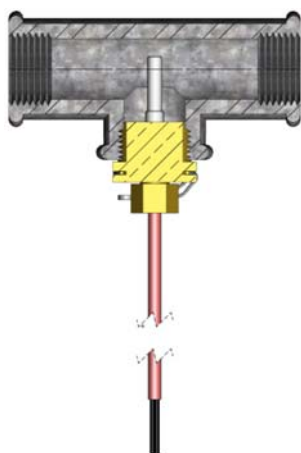


Рис. 6

Как показано на Рис. 6, короткий датчик прямого погружения DS 27,5 мм можно устанавливать с помощью резьбового соединения R $\frac{1}{2}$ или R $\frac{3}{4}$ в ниппель M10 в обычном тройнике 90°.

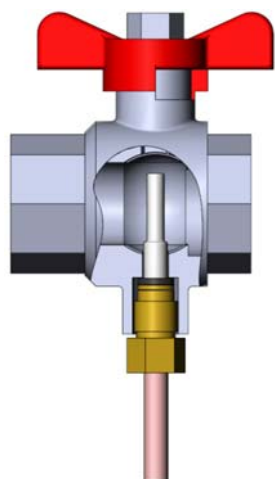


Рис. 7

Наибольшие удобства при обслуживании создает использование специального шарового крана с резьбовым гнездом для датчика, см. Рис. 7.

Шаровые краны с резьбовым гнездом для датчика поставляются в исполнениях G $\frac{1}{2}$, G $\frac{3}{4}$, G1, – все они подходят к датчику DS 27,5 мм, – а также в вариантах G1 $\frac{1}{4}$ и G1 $\frac{1}{2}$, которые подходят для датчика DS 38 мм.

№	6556-474	6556-475	6556-476
	G $\frac{1}{2}$	G $\frac{3}{4}$	G1

№	6556-526	6556-527
	G1 $\frac{1}{4}$	G1 $\frac{1}{2}$

9.4 $\varnothing 5,8$ мм датчик с соединительной головкой для установки в гильзу

Датчик $\varnothing 5,8$ мм с соединительной головкой для установки в гильзу состоит из датчика температуры Pt500 $\varnothing 5,8$ мм, подключенного к сменной (заменяемой) вставке 2-х жильным силиконовым кабелем. Вставка датчика смонтирована в гильзе с установленной соединительной головкой, см. *рис. 8*. Подключение 4-х жильного кабеля производится через предназначенный для этого ввод на соединительной головке к винтовым клеммам на вставке датчика.

Датчик для установки в гильзу $\varnothing 5,8$ мм с соединительной головкой поставляется с присоединительной резьбой R $\frac{1}{2}$ (коническая $\frac{1}{2}$ ") в исполнении из нержавеющей стали, длиной 90, 140 или 180 мм. Внешний диаметр гильзы – $\varnothing 8$ мм. Конструкция датчиков с заменяемой вставкой позволяет производить замену датчиков без необходимости перекрывать поток теплоносителя в системе. Большое разнообразие длин погружных гильз также позволяет монтировать датчики в трубопроводах всех существующих диаметров. Гильзы из нержавеющей стали могут применяться для монтажа в системы с давлением PN25.

Датчик для установки в гильзу $\varnothing 5,8$ мм можно устанавливать, например, в тройник, как показано на *рис. 9*.

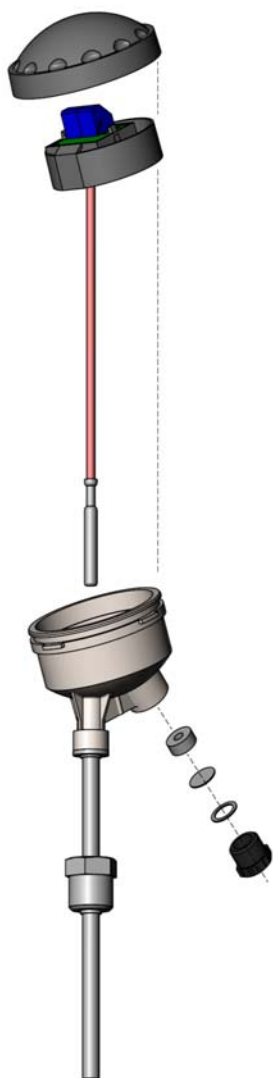


Рис. 8

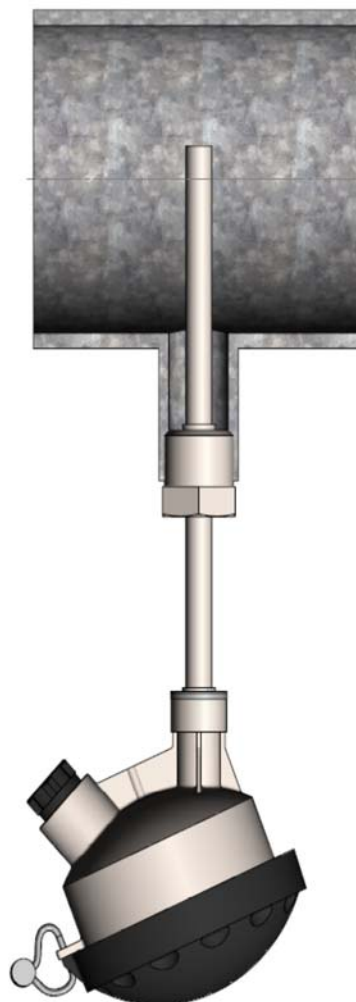
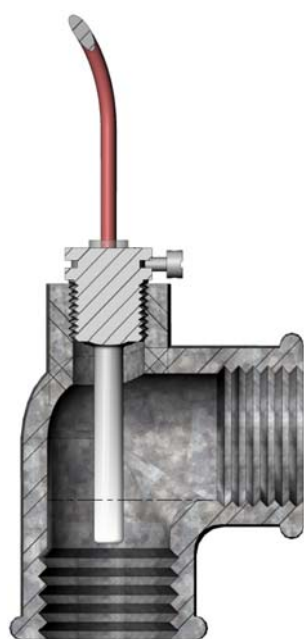


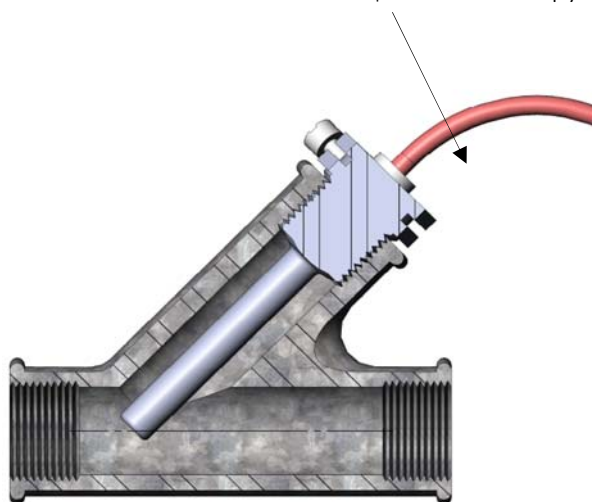
Рис. 9

9.5 $\varnothing 5,8$ мм датчик для установки в гильзу

Датчик $\varnothing 5,8$ мм для установки в гильзу представляет собой термометр сопротивления Pt500, снабженный 2-х проводным силиконовым кабелем с завальцованным стальным наконечником диаметром 5,8 мм для защиты чувствительного элемента. Стальная трубка-вставка опускается в гильзу датчика наружным диаметром $\varnothing 7,5$ мм. Гильзы поставляются с присоединительной резьбой R $\frac{1}{2}$ (коническая $\frac{1}{2}$ "") в исполнении из нержавеющей стали, длиной 65, 90 или 140 мм. Конструкция датчиков с отдельной вставкой позволяет производить замену датчиков без необходимости перекрывать поток теплоносителя в системе. Большое разнообразие длин погружных гильз также позволяет монтировать датчики в трубопроводах всех существующих диаметров. Гильзы из нержавеющей стали могут применяться для монтажа в системы с давлением PN25.



Пластмассовую трубочку кабеля датчика устанавливают напротив пломбировочного винта. Винт легко затягивают пальцами и пломбируют.



9.6 $\varnothing 6,0$ мм датчик с соединительной головкой для установки в гильзу

Датчик 6 мм с соединительной головкой для установки в гильзу сконструирован согласно требованиям EN1434-2. Датчик температуры и гильза для него показаны на *рис. 10*. Датчик температуры имеет диаметр $\varnothing 6$ мм. На конце датчика температуры смонтирована соединительная головка из алюминия типа DIN формы В. Различные монтажные длины EL приведены в *таблице 7*. Датчик температуры может быть поставлен с чувствительным элементом Pt100 или Pt500. При условии монтажа в поставленную с ним гильзу он одобрен для применения в диапазоне температур 0-180 градусов в системах PN40.

Гильза для датчика температуры изготовлена из нержавеющей стали с прямым резьбовым соединением G $\frac{1}{2}$ ". Наружный диаметр $\varnothing 8$ мм. При монтаже используется медное уплотнение. Различные монтажные длины гильз L приведены в *таблице 7*, где также приведены соответствующие монтажные длины EL датчика температуры.

Монтажная длина гильзы $\varnothing 6$ мм – L	Монтажная длина датчика $\varnothing 6$ мм – EL
85 мм	105 мм
120 мм	140 мм
210 мм	230 мм

Таблица 7

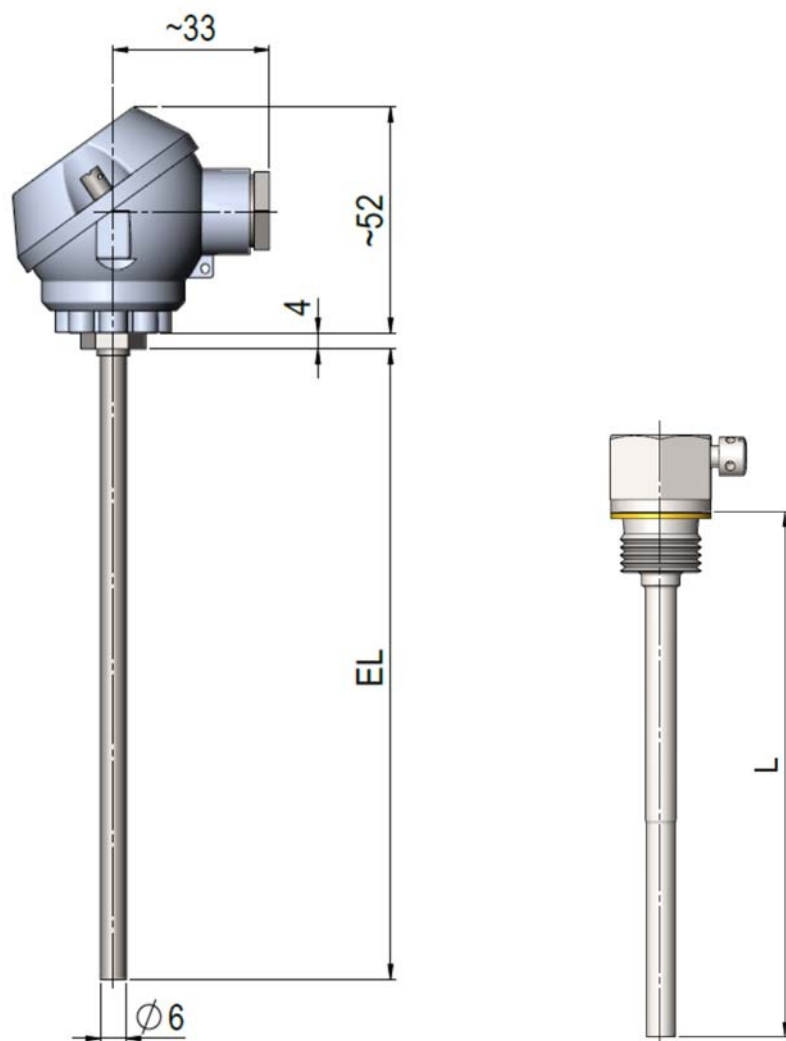


Рис. 10

9.7 Таблицы сопротивления

Все значения омического сопротивления установлены в международном стандарте IEC 60 751 для датчиков Pt100 и Pt500. Значения омического сопротивления для Pt500 в 5 раз выше, чем для Pt100. В нижеприведенных таблицах даны значения омического сопротивления в [Ω] для каждого целого градуса Цельсия для Pt100 и Pt500, соответственно:

Pt100										
°C	0	1	2	3	4	5	6	7	8	9
0	100,000	100,391	100,781	101,172	101,562	101,953	102,343	102,733	103,123	103,513
10	103,903	104,292	104,682	105,071	150,460	105,849	106,238	106,627	107,016	107,405
20	107,794	108,182	108,570	108,959	109,347	109,735	110,123	110,510	110,898	111,286
30	111,673	112,060	112,447	112,835	113,221	113,608	113,995	114,382	114,768	115,155
40	115,541	115,927	116,313	116,699	117,085	117,470	117,856	118,241	118,627	119,012
50	119,397	119,782	120,167	120,552	120,936	121,321	121,705	122,090	122,474	122,858
60	123,242	123,626	124,009	124,393	124,777	125,160	125,543	125,926	126,309	126,692
70	127,075	127,458	127,840	128,223	128,605	128,987	129,370	129,752	130,133	130,515
80	130,897	131,278	131,660	132,041	132,422	132,803	133,184	133,565	133,946	134,326
90	134,707	135,087	135,468	135,848	136,228	136,608	136,987	137,367	137,747	138,126
100	138,506	138,885	139,264	139,643	140,022	140,400	140,779	141,158	141,536	141,914
110	142,293	142,671	143,049	143,426	143,804	144,182	144,559	144,937	145,314	145,691
120	146,068	146,445	146,822	147,198	147,575	147,951	148,328	148,704	149,080	149,456
130	149,832	150,208	150,583	150,959	151,334	151,710	152,085	152,460	152,835	153,210
140	153,584	153,959	154,333	154,708	155,082	155,456	155,830	156,204	156,578	156,952
150	157,325	157,699	158,072	158,445	158,818	159,191	159,564	159,937	160,309	160,682
160	161,054	161,427	161,799	162,171	162,543	162,915	163,286	163,658	164,030	164,401

Pt100, IEC 751 Редакция 2-1995-07

Таблица 8

Pt500										
°C	0	1	2	3	4	5	6	7	8	9
0	500,000	501,954	503,907	505,860	507,812	509,764	511,715	513,665	515,615	517,564
10	519,513	521,461	523,408	525,355	527,302	529,247	531,192	533,137	535,081	537,025
20	538,968	540,910	542,852	544,793	546,733	548,673	550,613	552,552	554,490	556,428
30	558,365	560,301	562,237	564,173	566,107	568,042	569,975	571,908	573,841	575,773
40	577,704	579,635	581,565	583,495	585,424	587,352	589,280	591,207	593,134	595,060
50	596,986	598,911	600,835	602,759	604,682	606,605	608,527	610,448	612,369	614,290
60	616,210	618,129	620,047	621,965	623,883	625,800	627,716	629,632	631,547	633,462
70	635,376	637,289	639,202	641,114	643,026	644,937	646,848	648,758	650,667	652,576
80	654,484	656,392	658,299	660,205	662,111	664,017	665,921	667,826	669,729	671,632
90	673,535	675,437	677,338	679,239	681,139	683,038	684,937	686,836	688,734	690,631
100	692,528	694,424	696,319	698,214	700,108	702,002	703,896	705,788	707,680	709,572
110	711,463	713,353	715,243	717,132	719,021	720,909	722,796	724,683	726,569	728,455
120	730,340	732,225	734,109	735,992	737,875	739,757	741,639	743,520	745,400	747,280
130	749,160	751,038	752,917	754,794	756,671	758,548	760,424	762,299	764,174	766,048
140	767,922	769,795	771,667	773,539	775,410	777,281	779,151	781,020	782,889	784,758
150	786,626	788,493	790,360	792,226	794,091	795,956	797,820	799,684	801,547	803,410
160	805,272	807,133	808,994	810,855	812,714	814,574	816,432	818,290	820,148	822,004

Pt500, IEC 751 Редакция 2-1995-07

Таблица 9

10 Питание

MULTICAL® 603 питается через 2-полюсный разъем в основании вычислителя. Внутреннее напряжение питания счетчика составляет 3,6 В постоянного тока и может обеспечиваться в виде батарейного или сетевого питания через различные модули питания от Kamstrup A/S – см. ниже выборку из обзора кода типа, раздел 3.1.

Модули питания

Батарея, 1 элемент типоразмера D	2
230 В перем. тока SMPS/импульсный высокой мощности	3
24 В перем./пост. тока SMPS/импульсный высокой мощности	4
Модуль питания 230 В переменного тока	7
Модуль питания 24 В переменного тока	8
Батарея, 2 элемента типоразмера А	9

Все перечисленные модули прошли комплексные испытания при утверждении типа MULTICAL® 603. Применение любых иных источников питания, кроме вышеупомянутых, недопустимо. Модули питания имеют маркировку CE и попадают под заводскую гарантию счетчика.

ВНИМАНИЕ! Модули сетевого питания нельзя подключать к источнику постоянного тока (DC), за исключением модуля № 4 "24 VAC/VDC High power SMPS".

10.1 Литиевая батарея, 2 шт. А-элементы

Батарейное питание MULTICAL® 603 может осуществляться модулем питания, в котором применяется литиевая батарея из 2 элементов А (тип Kamstrup HC-993-09). Для монтажа или замены модуля батарейного питания не требуется применения инструмента. Каждый элемент А содержит около 0,9 г лития, и поэтому модуль не подпадает под ограничения по транспортировке опасных грузов.



Срок службы батареи зависит от таких факторов, как температура окружающей среды и конфигурация счетчика, поэтому приводится ориентировочно.

10.2 Литиевая батарея, 1 шт. D-элемент






Для применений MULTICAL® 603, в которых требуется максимально продолжительный срок службы, может использоваться 1 литиевая батарея элемент D (тип Kamstrup HC-993-02). Для монтажа или замены модуля батарейного питания не требуется применения инструмента. Содержание лития в элементе D составляет около 4,5 г, поэтому батарея подпадает под ограничения по транспортировке опасных грузов. См. документ 5510-408_DK-GB-DE.



Срок службы батареи зависит от таких факторов, как температура окружающей среды и конфигурация счетчика, поэтому приводится ориентировочно.

10.3 Срок службы батарей

Обзор: ориентировочный срок службы [в годах] для различных вариантов конфигурации MULTICAL® 603 (тип 603-E).

Модульный отсек 2		00	10	20	30 ¹	11	21	31 ¹	50	11, 21, 31 ¹	11, 21, 31 ¹	11, 21, 31 ¹														
Модульный отсек 1																										
00	Intet modul	1 x D: 16 лет 2 x A: 13 лет	1 x D: 16 лет 2 x A: 9 лет	1 x D: 14 лет 2 x A: 6 лет	1 x D: 10 лет	1 x D: 6 лет																				
10	Данные + 2 имп. входа (In-A, In-B)	1 x D: 16 лет 2 x A: 9 лет	1 x D: 15 лет 2 x A: 7 лет	1 x D: 12 лет 2 x A: 5 лет	1 x D: 8 лет																					
20	M-Bus, конфигурируемый + 2 имп. входа (In-A, In-B)																									
30 ¹	Wireless M-Bus, EC, конфигурируемый, 868 МГц + 2 имп. входа (In-A, In-B)																									
11	Данные + 2 имп. выхода (Out-C, Out-D)	1 x D: 14 лет 2 x A: 6 лет	1 x D: 12 лет 2 x A: 5 лет																							
21	M-Bus, конфигурируемый + 2 имп. выхода (Out-C, Out-D)																									
31 ¹	Wireless M-Bus, EC, конфигурируемый, 868 МГц + 2 имп. выхода (Out-C, Out-D)																									
50	Kamstrup Радио + 2 имп. входа (In-A, In-B)	1 x D: 10 лет	1 x D: 8 лет																							
11, 21, 31 ¹	При работе с делителем импульсов V1/4, PP=73, Средний расход ≤ qр/5																									
11, 21, 31 ¹	При работе с импульсным передатчиком V1, PP=82 или 83 Средний расход ≤ qр/5																	1 x D: 6 лет								
11, 21, 31 ¹	При работе с импульсным передатчиком V1+V2, PP=80																									

¹ Срок службы батареи зависит от выбранной телеграммы данных. См. подробнее в «Описании телеграммы данных, Wireless M-Bus, 5512-2049»



Сетевое питание

Модули, не указанные в обзоре, требуют питания от сети. См. обзор возможностей питания модулей в разделе 11.6.

Предпосылки для указанных выше сроков службы:

- Настенный монтаж ($t_{BAT} < 30 \text{ } ^\circ\text{C}$)
- Выход импульсов: Длительность импульса = 32 мс
- Время интеграции адаптивное (2-64 с) или 32 с
- Считывание данных: Макс. 1 опрос в час.
- Считывание данных по M-Bus: Макс. 1 опрос каждые 10 с.
- Дисплей включен (LCD ON), без фоновой подсветки
- Подключен один ULTRAFLOW® 54 со средним расходом $\approx q_p/4$
- Считывание данных по радиоканалу Kamstrup: Макс. 1 опрос в месяц.

Внимание:

- Срок службы батареи в MULTICAL® 603-A/B/C/D/G (с интегрированным M-Bus) соответствует сроку службы батареи в MULTICAL® 603-E с 1 модулем M-Bus.
- Срок службы батареи в MULTICAL® 603-F (со встроенной фоновой подсветкой дисплея, включенной 5x15 с/день) приблизительно на ½ года короче, чем для других типов счетчика.
- Срок службы батареи в MULTICAL® 603-E с модулем wM-Bus, двумя подключенными ULTRAFLOW® 54 и дисплеем, который выключается после 4 мин., составляет 16 лет.
- Срок службы батареи составляет 14 лет для Быстрого режима (2 сек).

Если ваша конфигурация отсутствует в обзоре, обратитесь в компанию Kamstrup, и мы выполним расчет срока службы батареи для вашего случая.

10.4 Модуль питания 230 В переменного тока

Этот модуль гальванически развязан с сетью 230 В переменного тока и предназначен для подключения непосредственно к электросети. Модуль имеет двухкамерный безопасный трансформатор, удовлетворяющий требованиям по двойной изоляции, когда верх вычислителя установлен на нижнюю его часть. При сбое сетевого питания этот модуль способен поддерживать работу счетчика в течение нескольких минут.



При подключении модуля 230 В перем. тока необходимо обеспечить соответствие всей электроустановки национальным нормам электробезопасности. Подключение и отключение модуля может производиться обслуживающим персоналом теплосетей. Однако монтаж и работы в электрощите разрешается выполнять только авторизованному, имеющему допуск персоналу.

10.5 Модуль питания 24 В переменного тока

Модуль гальванически развязан с источником 24 В переменного тока и пригоден как для промышленных систем, так и для жилого сектора, если подключить питание через отдельный безопасный трансформатор 230/24 В, размещенный в электрощите. Модуль имеет двухкамерный безопасный трансформатор, удовлетворяющий требованиям по двойной изоляции, когда верх вычислителя установлен на нижнюю его часть. При сбое сетевого питания этот модуль способен поддерживать работу счетчика в течение нескольких минут.



Необходимо обеспечить соответствие всей электроустановки национальным нормам электробезопасности. Подключение и отключение модуля может производиться обслуживающим персоналом теплосетей, тогда как монтаж безопасного трансформатора 230/24 В переменного тока в электрощите и другого стационарного электрооборудования – только авторизованным, имеющим допуск персоналом.

10.6 230 В переменного тока импульсный (SMPS) высокой мощности

Этот модуль гальванически развязан с сеть 230 В переменного тока и предназначен для подключения непосредственно к электросети. Модуль представляет собой импульсный источник питания высокой мощности, удовлетворяющий требованиям по двойной изоляции, когда верх вычислителя установлен на нижнюю его часть. При сбое сетевого питания этот модуль способен поддерживать работу счетчика в течение нескольких минут.



При подключении модуля 230 В перем. тока необходимо обеспечить соответствие всей электроустановки национальным нормам электробезопасности. Подключение и отключение модуля может производиться обслуживающим персоналом теплосетей. Однако монтаж и работы в электрощите разрешается выполнять только авторизованному, имеющему допуск персоналу.

10.7 24 В перем./пост. тока импульсный (SMPS) высокой мощности

Модуль гальванически развязан с сетью 24 В переменного/постоянного тока и пригоден как для промышленных систем, так и для жилого сектора, подключить питание через отдельный безопасный трансформатор 230/24 В, размещенный в электрощите. Модуль представляет собой импульсный источник питания высокой мощности, удовлетворяющий требованиям по двойной изоляции, когда верх вычислителя установлен на нижнюю его часть. При сбое сетевого питания этот модуль способен поддерживать работу счетчика в течение нескольких минут.



Необходимо обеспечить соответствие всей электроустановки национальным нормам электробезопасности. Подключение и отключение модуля может производиться обслуживающим персоналом теплосетей, тогда как монтаж безопасного трансформатора 230/24 В переменного тока в электрощите и другого стационарного электрооборудования – только авторизованным, имеющим допуск персоналом.

10.8 Потребляемая мощность счетчика, питаемого от сети

Мощность, потребляемая счетчиками, питаемыми от сети 24 или 230 В переменного тока, следует из маркировки на передней панели счетчика. Маркировка указывает среднее максимальное значение потребляемой счетчиком мощности. Мощность счетчика не превосходит этого значения на протяжении некоторого периода. Например, краткие периоды передачи данных требуют кратковременного повышенного энергопотребления, тогда как в длительные интервалы между сеансами передачи данных потребление энергии будет меньше. В таблице приводится ряд примеров суммарного потребления энергии за год счетчика MULTICAL® 603 с различными источниками питания. О сроке службы батарей счетчиков, питаемых от батарей, см. раздел 10.3.

	MULTICAL® 603, с питанием 24 В перем. тока с тр-ром (66-99-403)	MULTICAL® 603, с питанием от сети 24 В перем. тока без тр-ра	MULTICAL® 603, с питанием непосредственно от сети 230 В перем. тока
Потребляемая мощность [Вт]	<1,5 Вт	<1 Вт	<1 Вт
Полная мощность [ВА]	<6 ВА	<7 ВА	<11,5 ВА
Годовое потребление [кВтч]	Прибл. 13 кВтч	Прибл. 9 кВтч	Прибл. 9 кВтч

10.9 Трансформатор 230/24 В переменного тока

Модули питания 24 В переменного тока можно применять с безопасным трансформатором 230/24 в переменного тока, например, типа Kamstrup 66-99-403, размещаемым в электрощите или в отдельном боксе. О потреблении мощности при использовании безопасного трансформатора с модулями питания 24 В переменного тока см. раздел 10.8 о потреблении мощности счетчиком, питаемым от сети.



Максимальная длина кабеля между трансформатором 230/24 В переменного тока (например, Kamstrup тип 6699-403) и MULTICAL®.

Тип кабеля	Максимальная длина
2x0,75 мм ²	50 м
2x1,5 мм ²	100 м

10.10 Кабели питания для модуля

MULTICAL® 603 может быть по выбору заказчика поставлен с подключенным кабелем типа H05 VV-F¹ 2 x 0,75 мм² для сети 24 В либо 230 В переменного тока. Кабель питания к счетчику нельзя защищать предохранителем большего типоразмера, чем разрешенный.

В случае сомнения необходимо, чтобы квалифицированный электрик с соответствующим допуском определил безопасное и правильное выполнение соответствующего вида электроустановки.

¹ H05 VV-F – это обозначение кабеля для номинального напряжения 300/500 В с ПВХ-изоляцией для температуры макс. 70 °С. Поэтому силовой кабель следует прокладывать на безопасном расстоянии от трубопроводов отопления и т. п.

10.11 Установка и замена модулей питания

Модули питания могут свободно заменяться в рамках возможностей, допускаемых кодом типа MULTICAL® 603. К примеру, может быть полезным заменить модуль питания от сети на батарею на период времени, когда в здании проводятся реставрационные или строительные работы и питание от сети нестабильно. Однако в некоторых случаях питание от батареи не практично, например, при частом считывании данных по каналам связи. Замена батареи на сетевой модуль питания возможна всегда без изменения конфигурации.

Тип модуля питания, с которым MULTICAL® 603 поставлен с завода Kamstrup A/S, обозначен на передней панели прибора лазерной гравировкой. Для замены установленного модуля питания новый модуль поставляется с завода Kamstrup A/S с наклейкой для панели MULTICAL® 603. Наклейка должна соответствовать устанавливаемому модулю, см. Рис 1. Наклейка наносится на место, отмеченное на Рис. 2 поверх напечатанной предыдущей записи о типе питания.

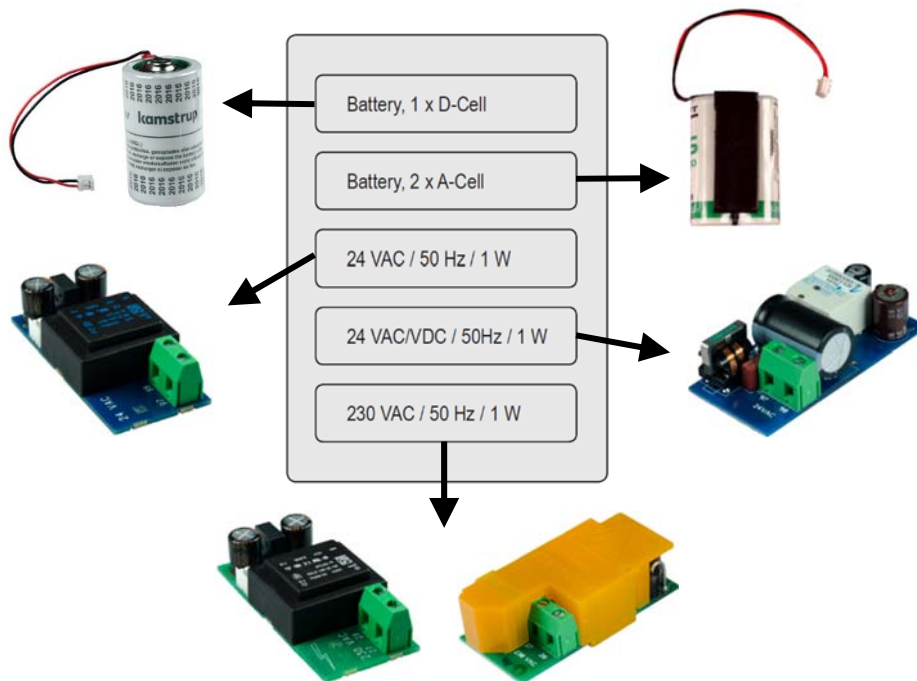


Рис 11 – Выбор наклейки для устанавливаемого модуля питания

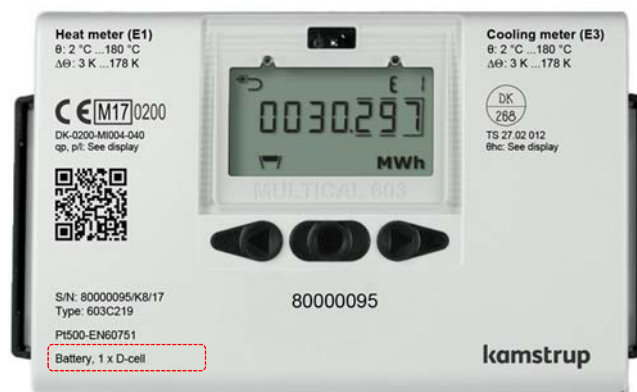


Рис. 12 – Место нанесения наклейки на MULTICAL® 603

10.12 Резервное сохранение данных при отказе питания

Все счетчики MULTICAL® 603 оснащены маленькой литиевой батареей (BR1632), служащей источником резервного питания для внутренних часов счетчика в случае перебоя в питании. Независимо от типа установленного модуля питания, специальная функция счетчика обеспечит сохранение всех текущих показаний регистров при падении напряжения питания, нормально составляющего 3,6 В постоянного тока, ниже 3,1 В. При возобновлении нормального питания счетчик продолжит накопление в регистрах с той величины, которая была сохранена на момент отказа питания.

10.13 Датские нормы подключения счетчиков, питаемых от сети

Установка питаемого от сети оборудования для учета потребления

(www.sik.dk, Сообщение 27/09 Управления по технической безопасности, февраль 2009 г.)

Регистрация потребления энергии и ресурсов (электро- и тепловой энергии, газа и воды) потребителями все чаще производится электронными счетчиками. Также все чаще применяется оборудование для дистанционного считывания данных и удаленного управления электронными и неэлектронными приборами учета.

При установке счетчика надлежит руководствоваться обычными предписаниями. Допускаются следующие исключения:

- Если прибор учета или оборудование для дистанционного считывания/контроля имеют двойную изоляцию, не требуется подвода защитного проводника к месту соединения. Это также касается случаев, когда счетчик включается в розетку, которая находится в щите под пломбой или запирается с помощью ключа или другого приспособления.

Если счетчик или оборудование удаленного считывания или контроля соединяется через безопасный трансформатор, установленный в щите или подключенный к сетевой ветке, нет необходимости устанавливать отдельный выключатель или защитный автомат в первичном или вторичном контуре, если соблюдены следующие условия:

- Безопасный трансформатор имеет защиту от КЗ или отказоустойчивое исполнение.
- Провод первичного контура либо защищен от перегрузок и токов КЗ установкой автомата на ветке сети, либо проложен так, что защищен от КЗ.
- Провод вторичного контура должен иметь сечение не менее 0,5 мм² и выдерживать ток, превышающий абсолютный максимум, выдающий трансформатором
- Должна быть возможность отключения вторичного контура выключателями, или в инструкции по установке должно прописываться, что вторичный контур отключается на клеммах трансформатора.

Общая информация

Работа на электроустановке, в том числе действия в групповом щите, должна проводиться только квалифицированным, имеющим допуск персоналом.

Работы по обслуживанию самого оборудования или отключение/подключение счетчиков вне щитов не обязательно должны проводиться авторизованным персоналом. Эти работы могут проводиться квалифицированным персоналом компаний, производящих, ремонтирующих и обслуживающих счетчики.

11 Связь

11.1 Встроенный интерфейс M-Bus

Отдельные варианты исполнения MULTICAL® 603 имеют встроенный интерфейс M-Bus для проводных сетей (тип 603-A/B/C/D/G). О полной расшифровке кода типа счетчика см. в разделе 3.1.

Встроенный модуль M-Bus для проводного считывания данных соответствует стандарту EN-13757:2013 и имеет следующие функции:

- Фиксированная телеграмма данных M-Bus
- Первичная и вторичная адресация
- Скорость передачи данных до 9600 бод с функцией wildcard search и автоматическим определением скорости
- Полярность подключения не важна
- Потребляет 1 M-Bus единицу нагрузки
- Гальванически развязан с вычислителем
- Возможность изменения первичного адреса M-Bus по шине M-Bus
- Возможность установки часов счетчика по шине M-Bus

Телеграмма данных

Тепловая энергия E1

Энергия охлаждения E3

Объем V1

Температура подачи t1

Температура обратки t2

Разность температур t1-t2

Текущее значение мощности

Текущее значение расхода

Инфокоды

Счетчик часов работы

Счетчик часов наличия инфокода

Тип счетчика

Серийный №

Счетчик может иметь как батарейное, так и сетевое питание. При батарейном питании интервал считывания 10 с и более не приводит к сокращению заявленного в спецификации срока службы батарей. Подробнее о сроке службы батарей см. в разделе 10.3.

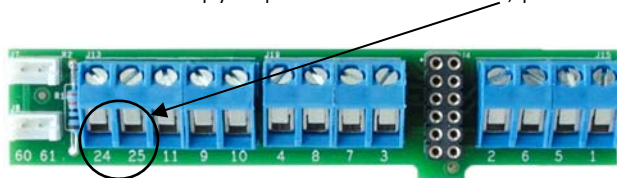
При использовании батарейного питания рекомендуется применять самую высокую скорость передачи данных, поскольку при этом потребление тока минимально. О сроке службы батарей счетчика см. раздел 10.3.

Первичный адрес можно задать либо с клавиш передней панели счетчика, либо через оптопорт с помощью ПО METERTOOL HCW. По умолчанию адрес представляет собой 2-3 последние цифры номера потребителя.

Вторичный адрес можно задать через оптопорт с помощью ПО METERTOOL HCW. По умолчанию адрес представляет собой номер потребителя.

Интерфейс M-Bus подключают к винтовым клеммам 24 и 25 шины M-Bus на соединительной плате счетчика.

Шина M-Bus подключается к M-Bus мастеру через клеммы 24 и 25, расположенные на колодке подключения.



Внимание! Считывание архивных данных через встроенный M-Bus

11.2 Коммуникационные модули

Для адаптации счетчика MULTICAL® 603 к различным схемам учета в его модульные отсеки можно устанавливать 2 коммуникационных модуля требуемых типов.

Все модули были включены в комплексные испытания при утверждении типа, которые прошел MULTICAL® 603. В рамках утверждения типа, декларации СЕ и заводской гарантии не допускается использование других модулей, чем указаны ниже:

Модули с импульсным подключением поставляются в двух вариантах:

- с входами импульсов (In-A и In-B) для приема импульсов, например, от счетчиков воды
- с выходами импульсов (Out-C и Out-D) для передачи импульсов, например, в системы СТС

MULTICAL® 603 не требует переконфигурации входов и выходов импульсов. Когда к MULTICAL® 603 подключается модуль с импульсными входами, то счетчик автоматически конфигурируется работу импульсных входов. Когда к MULTICAL® 603 подключается модуль с выходами импульсов, то счетчик автоматически конфигурируется на работу с импульсными выходами.

В счетчик можно одновременно установить 2 модуля с импульсными входами, то есть, счетчик будет иметь 4 входа импульсов.

Входы импульсов на модуле в отсеке 1 получают обозначения In-A1 и In-B1. Входы импульсов на модуле в отсеке 2 получают обозначения In-A2 и In-B2.

Коммуникационные модули

Данные + 2 имп. входа (In-A, In-B)	10
Данные + 2 имп. выхода (Out-C, Out-D)	11
M-Bus, конфигурируемый + 2 имп. входа (In-A, In-B)	20
M-Bus, конфигурируемый + 2 импульсных выхода (Out-C, Out-D)	21
M-Bus, конфигурируемый + термическое отключение	22
Беспроводный M-Bus, конфигурируемый, 868 МГц + 2 имп. входа (In-A, In-B) ¹	30
Беспроводный M-Bus, ЕС, конфигурируемый, 868 МГц + 2 имп. выхода (Out-C, Out-D) ¹	31
Модуль с аналоговыми выходами 2 x 0/4...20 мА	40
Модуль с аналоговыми входами 2 x 0/4...20 мА	41
PQT Controller	43
LON FT-X3 + 2 имп. входа (In-A, In-B)	60
BACnet MS/TP + 2 имп. входа (In-A, In-B)	66
Modbus RTU + 2 имп. входа (In-A, In-B)	67

¹ Встроенная или внешняя антенна

11.3 Маркировка коммуникационных модулей

Все требуемые маркировки наносятся на защитную крышку каждого модуля.

A. Клеммы для подключения внешних устройств

Клеммы имеют четкое обозначение их функций, которые описаны далее в этом разделе.

B. Клеммы для подключения считывающего оборудования

Клеммы имеют четкое обозначение их функций, которые описаны далее в этом разделе. Модули радиосвязи не имеют клемм для подключения считывающего оборудования, но имеют разъем для подключения антенны.

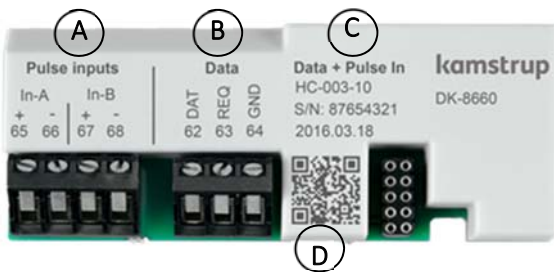
См. раздел 3.2.6 об импульсных входах In-A и In-B и раздел 3.2.9 об импульсных выходах Out-C и Out-D.

C. Идентификация модулей

Обозначает назначение модуля, код типа и дату производства.

D. QR-код

Включает коды заказа и производства модуля, которые используются для обслуживания и возможного повторного заказа.



11.4 Модули

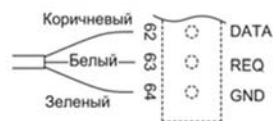
11.4.1 Данные + имп. входы (№ типа: HC-003-10)

Модуль имеет порт данных с гальванической развязкой, работающий по протоколу KMP (см. раздел 12.3). Порт данных можно использовать для подключения внешнего коммуникационного и другого постоянно подключаемого оборудования, которое неудобно подключать через оптический порт прибора на передней панели.

Порт данных имеет оптронную гальваническую развязку, поэтому необходимо использовать кабель данных типа 6699-106 для адаптации сигнала до уровня RS232, используемого ПК и другими устройствами с интерфейсом RS-232.

См. в разделе 12 о передаче данных и протоколах связи. Если компьютер не имеет COM-порта, необходимо использовать кабель данных с разъемом USB типа 6699-098.

Если используется кабель для передачи данных с разъемом USB, на компьютеры с операционной системой Windows необходимо установить USB драйвер. Его можно скачать по адресу www.kamstrup.com > Downloads > Driver for Kamstrup USB.



11.4.2 Данные + импульсные выходы (№ типа: HC-003-11)

Модуль имеет порт данных с гальванической развязкой, работающий по протоколу KMP (см. раздел 12.3). Порт данных можно использовать для подключения внешнего коммуникационного и другого постоянно подключаемого оборудования, которое неудобно подключать через оптический порт прибора на передней панели.

Порт данных имеет оптронную гальваническую развязку, поэтому необходимо использовать кабель данных типа 6699-106 для адаптации сигнала до уровня RS232, используемого ПК и другими устройствами с интерфейсом RS-232.

См. в разделе 12 о передаче данных и протоколах связи. Если компьютер не имеет COM-порта, необходимо использовать кабель данных с разъемом USB типа 6699-098.

Если используется кабель для передачи данных с разъемом USB, на компьютеры с операционной системой Windows необходимо установить USB драйвер. Его можно скачать по адресу www.kamstrup.com > Downloads > Driver for Kamstrup USB.



11.4.3 M-Bus + импульсные входы (№ типа: HC-003-20)

Модуль M-Bus питается от сети M-Bus и поэтому не зависит от собственного питания счетчика. Дуплексная связь между модулем M-Bus и счетчиком энергии осуществляется через цифровой изолятор, обеспечивающий гальваническую развязку сети M-Bus от счетчика.

Модуль поддерживает первичную, вторичную и расширенную вторичную адресацию. Модуль может работать на скоростях 300, 2400, 9600 или 19200 бод и автоматически определяет скорость связи.

Состав пакета выдаваемых данных конфигурируется для выдачи различных комбинаций регистров с помощью ПО METERTOOL HCW и READy Manager.

Модуль оснащен двумя парами винтовых клемм для подключения к сети M-Bus. Это позволяет включить счетчик в петлю M-Bus без использования распределительных коробок. Полярность при подключении не важна. В качестве кабеля M-Bus используется медная витая пара. Максимальное поперечное сечение кабеля $\varnothing 1,5 \text{ мм}^2$.



11.4.4 M-Bus + импульсные выходы (№ типа: HC-003-21)

Модуль M-Bus питается от сети M-Bus и поэтому не зависит от собственного питания счетчика. Дуплексная связь между модулем M-Bus и счетчиком энергии осуществляется через цифровой изолятор, обеспечивающий гальваническую развязку сети M-Bus от счетчика.

Модуль поддерживает первичную, вторичную и расширенную вторичную адресацию. Модуль может работать на скоростях 300, 2400, 9600 или 19200 бод и автоматически определяет скорость связи.

Состав пакета выдаваемых данных конфигурируется для выдачи различных комбинаций регистров с помощью ПО METERTOOL HCW и READY Manager.

Модуль оснащен двумя парами винтовых клемм для подключения к сети M-Bus. Это позволяет включить счетчик в петлю M-Bus без использования распределительных коробок. Полярность при подключении не важна. В качестве кабеля M-Bus используется медная витая пара. Максимальное поперечное сечение кабеля $\varnothing 1,5 \text{ мм}^2$.



11.4.5 M-Bus + отключение тепла HC-003-22)

Этот модуль M-Bus оснащен выходом для подключения 24 В AC привода задвижки (нормально открытого или нормально закрытого), который питается через клеммы внешнего питания модуля. Функция отключения тепла позволяет дистанционно отключать циркуляцию, например, для управления энергопотреблением, обслуживания или в результате обнаружения утечки. Система отключения тепла физически размещена на модуле M-Bus, но управление выходом осуществляет MULTICAL® с помощью команд по сети M-Bus. Модуль питается от встроенного модуля питания MULTICAL® 24 В перем. тока или 230 В перем. тока. Батарейное питание MULTICAL® при использовании этого модуля неприменимо.

Модуль отключения тепла требует внешнего питания 24 В перем. тока для работы привода задвижки. Трансформатор типа 6699-403 способен обеспечить питание 24 В перем. тока как счетчика MULTICAL®, так и привода задвижки с потребляемой мощностью до 5 Вт.

Для удаленного управления отключением тепла используется ПО USB Meter Reader для Windows®.



11.4.6 Wireless M-Bus + импульсные выходы (№ типа: HC-003-30)

Модуль wireless M-Bus предназначен для работы как в системах wireless M-Bus с ручным считыванием показаний, так и в беспроводных сетях M-Bus, которые работают в нелицензируемом диапазоне частот 868 МГц.

READY Конвертор

Используются коммуникационные протоколы C-mode или T-mode в соответствии со стандартом EN13757-4. Модуль Wireless M-Bus может работать как с индивидуальным, так и с общим ключом шифрования, но общий ключ поставляется только по запросу. Доступны модули с разъемом для подключения внутренней или внешней антенны.

Состав пакета выдаваемых данных конфигурируется для выдачи различных комбинаций регистров с помощью ПО METERTOOL HCW и READY Manager.



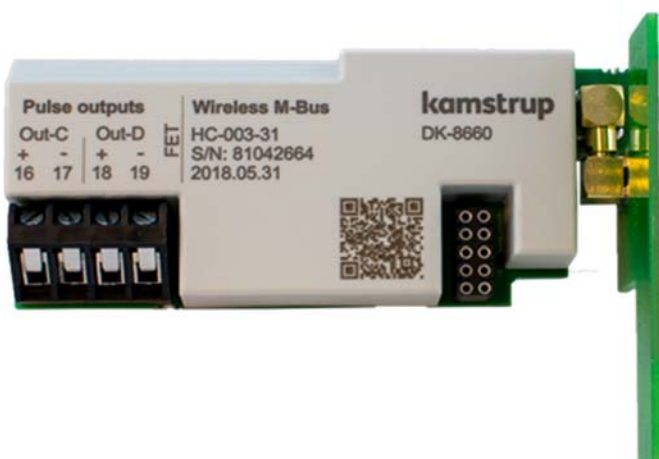
11.4.7 Wireless M-Bus + импульсные выходы (№ типа: HC-003-31)

Модуль wireless M-Bus предназначен для работы как в системах wireless M-Bus с ручным считыванием показаний, так и в беспроводных сетях M-Bus, которые работают в нелицензируемом диапазоне частот 868 МГц.

READY Конвертор

Используются коммуникационные протоколы C-mode или T-mode в соответствии со стандартом EN13757-4. Модуль Wireless M-Bus может работать как с индивидуальным, так и с общим ключом шифрования, но общий ключ поставляется только по запросу. Доступны модули с разъемом для подключения внутренней или внешней антенны.

Состав пакета выдаваемых данных конфигурируется для выдачи различных комбинаций регистров с помощью ПО METERTOOL HCW и READY Manager.



11.4.8 Модуль с аналоговыми выходами (№ типа: HC-003-40)

Аналоговые выходы в основном используются в автоматизированных системах управления зданиями и в промышленности. Обычно аналоговые выходы используются для передачи информации для отображения с помощью другого оборудования, например ПЛК и подобных устройств. Аналоговые выходы должны обеспечивать быстрое обновление величин, так как от этого зависит правильность работы систем регулирования на основе информации о расходах, энергии и температурах. Шкала двух аналоговых выходов задается индивидуально, определяя соответствие величин расхода, мощности или температур выходному токовому сигналу 0...20 мА или 4...20 мА.

Модуль питается от встроенного модуля питания MULTICAL® 24 В перем. тока или 230 В перем. тока. Батарейное питание MULTICAL® при использовании этого модуля неприменимо.

Модуль с аналоговыми выходами требует внешнего питания 24 В перем./пост. тока для управления нагрузкой токовой петли, для этого можно использовать трансформатор Kamstrup 230/24 В перем. тока типа 6699-403.



11.4.9 Модуль с аналоговыми входами (№ типа: HC-003-41)

Модуль с аналоговыми входами подключается к внешним датчикам и накапливает значения измеренных величин для архивации и отображения на дисплее MULTICAL® 603. Модуль можно подключать к датчикам с выходными сигналами 0...20 мА или 0...10 В.

Для каждого входа можно задать диапазон измерений, единицу измерения и расположение десятичной запятой. Интервал обновления можно настраивать в промежутке от 1 секунды до 1 часа.

Модуль питается от встроенного модуля питания 24 В перем. тока или 230 В перем. тока. При использовании модуля с аналоговыми входами батарейное питание MULTICAL® невозможно.

Модуль с аналоговыми входами требует внешнего питания 24 В перем./пост. тока для питания подключенных датчиков, – например, трансформатор Kamstrup 230/24 В перем. тока, тип 6699-403.



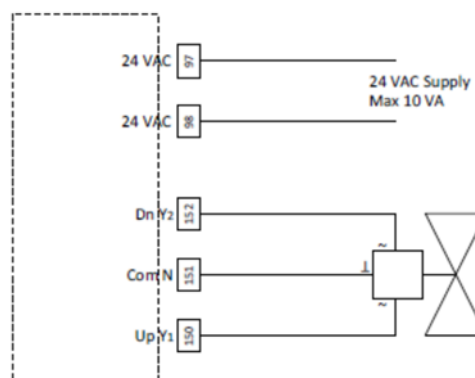
11.4.10 PQT Controller (№ типа: HC-003-43)

HC-003-43 – универсальный модуль управления для использования в составе счетчика энергии MULTICAL®. PQT модуль используется для оптимизации энергопотребления. PQT модуль считывает данные со счетчика по расходу, мощности, разности температур и температуру обратного трубопровода. Считанные данные используются вместе с их предельными значениями, зашитыми в модуль, для управления подключенным электроклапаном.

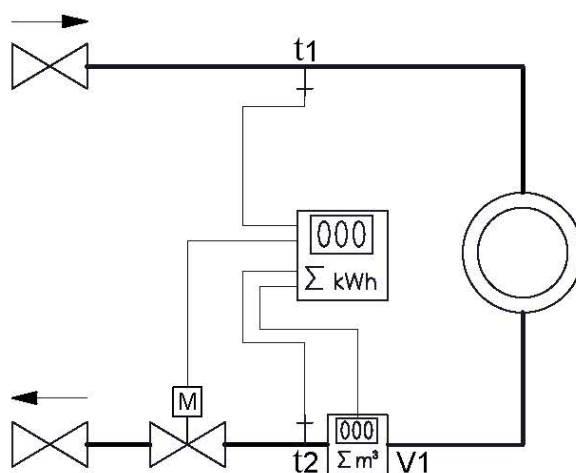
Контроллер полностью программируем. Возможно выбрать регулирование по одному или нескольким параметрам. Предпочтительным является регулирование мощностью. В этом случае устанавливаются предел мощности. Ограничение возможно установить и выставив предельный максимальный расход.

Кроме мощности и расхода, контроллер можно настроить на мониторинг разницы температур и/или температуры обратки и, таким образом ограничить расход.

PQT контроллер может быть настроен таким образом, чтобы постоянно был минимальный расход, для предотвращения разрывов по причине замерзания.



Типичная установка PQT:



MULTICAL® 603

11.4.11 LON FT-X3 + 2 имп. входа (№ типа: HC-003-60)

Модуль LON FT-X3 разработан для работы в сетях свободной топологии TP/FT-10. Модуль совместим с LONWORKS® 2.0 и поддерживает высокоскоростную передачу данных до 78600 бод.

Модуль LON позволяет интегрировать теплосчетчик в автоматизированные системы управления зданиями и в системы промышленного контроля. Модуль поставляется со штрих-кодовой маркировкой с нанесенным печатным способом идентификатором узла LON-Node-ID, что облегчает его подключение.

Модуль питается от встроенного модуля питания MULTICAL® 24 В перем. тока или 230 В перем. тока. Модуль электропитания должен быть в варианте high-power (высокой мощности). Батарейное питание MULTICAL® при использовании этого модуля неприменимо.



11.4.12 BACnet MS/TP + 2 импульсных входа (№ типа: HC-003-66)

Модуль BACnet MS/TP разработан для работы в сетях свободной топологии. Модуль совместим с ASHRAE 135 и поддерживает высокоскоростную передачу данных до 76800 бод.

Модуль BACnet позволяет интегрировать теплосчетчик в автоматизированные системы управления зданиями и в системы промышленного контроля.

Модуль BACnet имеет BACnet сертификат и включен в список BTL.

Модуль питается от встроенного модуля питания MULTICAL® 24 В перем. тока или 230 В перем. тока. Батарейное питание MULTICAL® при использовании этого модуля неприменимо.



11.4.13 Modbus RTU + 2 импульсных входа (№ типа: HC-003-67)

Модуль Modbus RTU разработан для работы в сетях свободной топологии. Модуль соответствует спецификации V1.02 и поддерживает высокоскоростную передачу данных до 115200 бод.

Модуль Modbus позволяет интегрировать теплосчетчик в автоматизированные системы управления зданиями и в системы промышленного контроля.


Модуль Modbus имеет MBS-верификацию.

Модуль питается от встроенного модуля питания MULTICAL® 24 В перем. тока или 230 В перем. тока. Батарейное питание MULTICAL® при использовании этого модуля неприменимо.



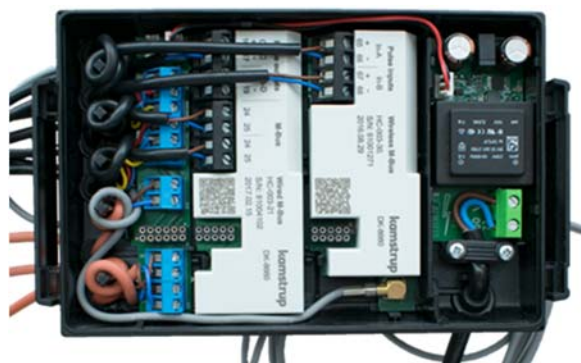
11.5 Установка антенны

Модуль wireless M-Bus должен быть подключен к внутренней или внешней антенне.

 При установке внешней антенны необходимо убедиться, что кабель антенны проложен так, как показано на рисунке внизу, во избежание его повреждения при сборке вычислителя. Перед заменой или установкой модулей питание счетчика необходимо отключить. Аналогично при установке антенны.



Модуль Wireless M-Bus с внутренней антенной



Модуль Wireless M-Bus с внешней антенной

11.6 Добавление модулей

Модули для MULTICAL® 603 могут поставляться отдельно для добавления в установленные приборы. Модули поставляются сконфигурированными с завода и готовыми к установке. Однако, некоторые модули могут потребовать индивидуальной настройки после установки, которую можно выполнить с помощью ПО METERTOOL HCW (Читайте подробнее о ПО METERTOOL HCW в Техническом описании 5512-2099). *Перед заменой или установкой модулей питание счетчика необходимо отключить. Аналогично при установке антенны.*

№ типа	Модуль	Возможные действия после установки
10	Данные + 2 имп. входа (In-A, In-B)	Цену импульса и начальные показания приборов, подключенных к In-A и In-B, можно изменять с помощью ПО METERTOOL HCW.
11	Данные + 2 имп. выхода (Out-C, Out-D)	Длительность импульса Out-C и Out-D изменяется с помощью ПО METERTOOL HCW.
20	M-Bus + 2 имп. входа (In-A, In-B)	Цену импульса и начальные показания приборов, подключенных к In-A и In-B, можно изменять с помощью ПО METERTOOL HCW. Первичные и вторичные адреса M-Bus можно изменять с помощью ПО METERTOOL HCW или по сети M-Bus. Состав регистров из пакета данных M-Bus можно изменять с помощью ПО METERTOOL HCW и READY Manager.
21	M-Bus + 2 выхода импульсов (Out-C, Out-D)	Длительность импульса Out-C и Out-D изменяется с помощью ПО METERTOOL HCW. Первичные и вторичные адреса M-Bus можно изменять с помощью ПО METERTOOL HCW или по сети M-Bus. Состав регистров из пакета данных M-Bus можно изменять с помощью ПО METERTOOL HCW и READY Manager.

22	M-Bus + Термическое (дистанционное) отключение	Первичные и вторичные адреса M-Bus можно изменять с помощью ПО METERTOOL HCW или по сети M-Bus. Состав регистров из пакета данных M-Bus можно изменять с помощью ПО METERTOOL HCW и READY Manager.
30	Wireless M-Bus + 2 имп. входа (In-A, In-B)	Цену импульса и начальные показания приборов, подключенных к In-A и In-B, можно изменять с помощью ПО METERTOOL HCW. Состав регистров из пакета данных M-Bus можно изменять с помощью ПО METERTOOL HCW и READY Manager.
31	Wireless M-Bus + 2 имп. выхода (Out-C, Out-D)	Цену импульса и начальные показания приборов, подключенных к Out-C и Out-D, можно изменять с помощью ПО METERTOOL HCW. Состав регистров из пакета данных M-Bus можно изменять с помощью ПО METERTOOL HCW и READY Manager.
40	Модуль с аналоговыми выходами, с 2 x 0/4...20 мА	Выбор диапазона выходного сигнала 0...20 мА или 4...20 мА. Выбор выдачи одного из следующих регистров: расход V1, мощность, температура подачи t1, температура обратки t2, разность температур t1-t2. Эти параметры изменяются с помощью METERTOOL HCW и индивидуальны для каждого из двух выходов.
41	Модуль с аналоговыми выходами, с 2 x 0...20 мА или 0...10 В	Выбор типа и диапазона входного сигнала 0...20 мА или 0...10 В. Входные сигналы считываются MULTICAL® для архивирования и отображения на дисплее. Для каждого из входов можно задать диапазон измерений, единицу измерения и расположение десятичной запятой. Их можно изменять с помощью ПО METERTOOL HCW.
43	PQT Controller	Модуль с выходом для управления трехходовым вентилем. Используется для регулирования мощности, расхода, температуры. Предельные значения могут быть изменены при помощи ПО METERTOOL HCW.
60	LON FT-X3 + 2 имп. входа (In-A, In-B)	Цену импульса и начальные показания приборов, подключенных к In-A и In-B, можно изменять с помощью ПО METERTOOL HCW.
66	BACnet MS/TP + 2 имп. входа (In-A, In-B)	Цену импульса и начальные показания приборов, подключенных к In-A и In-B, можно изменять с помощью ПО METERTOOL HCW. MAC адрес можно изменять с помощью ПО METERTOOL HCW
67	Modbus RTU + 2 имп. входа (In-A, In-B)	Цену импульса и начальные показания приборов, подключенных к In-A и In-B, можно изменять с помощью ПО METERTOOL HCW. Адрес RTU slave можно изменять с помощью ПО METERTOOL HCW

11.7 Возможности питания при работе различных модулей

Модульный отсек 2		00	10	20	30	50	11	21	11	22	40	41	43	66	67	60
Модульный отсек 1																
00	Без модуля															
10	Данные + 2 имп. входа (In-A, In-B)															
20	M-Bus, конфигурируемый + 2 имп. входа (In-A, In-B)															
30	Wireless M-Bus, EC, конфигурируемый, 868 МГц + 2 имп. входа (In-A, In-B)															
50	Kamstrup радио (малая мощность) + 2 имп. входа (In-A, In-B)															
11	Данные + 2 имп. выхода (Out-C, Out-D)															
21	M-Bus, конфигурируемый + 2 имп. выхода (Out-C, Out-D)															
11	Данные + 2 имп. выхода (Out-C, Out-D), применяется передатчик импульсов (V1+V2)															
22	M-Bus, конфигурируемый + с термическим отключением															
40	Модуль с аналоговыми выходами 2 x 0/4...20 мА															
41	Модуль с аналоговыми входами 2 x 0/4...20 мА															
43	PQT Controller															
66	BACnet MS/TP (RS-485) + 2 имп. входа (In-A, In-B)															
67	Modbus RTU (RS-485) 2 имп. входа (In-A, In-B)															
60	LonWorks + 2 имп. входа (In-A, In-B)															



Батарейное
питание



Сетевое
питание



SMPS/импульсный высокой мощности

Предполагаемый срок службы батареи в годах в зависимости от конфигурации MULTICAL® 603 указан в разделе 10.3.

12 Обмен данными

12.1 MULTICAL® 603 – Протокол передачи данных

Обмен данными внутри MULTICAL® 603 строится на протоколе Kamstrup Meter Protocol (KMP), который обеспечивает быструю и гибкую структуру считывания и отвечает требованиям завтрашнего дня к надежности передачи данных.

Протокол KMP является общим для всех счетчиков ресурсов Kamstrup, выпущенных на рынок в 2006 году и позднее. Протокол используется при считывании данных с помощью оптической головки и через разъем в модульном отсеке. Таким образом, модули, например, с интерфейсом M-Bus, используют KMP для внутреннего обмена данными, а протокол M-Bus – для внешней коммуникации.

Целостность и неизменность данных

Все передаваемые данные параметров содержат тип, единицу измерения, коэффициент масштабирования и контрольную сумму CRC16.

Каждому выпускаемому счетчику присваивается уникальный идентификационный номер.

12.2 Оптическая головка считывания

Для считывания данных через оптический интерфейс можно использовать оптическую головку. Оптическую головку устанавливают на лицевую панель вычислителя прямо над ИК диодом, как показано на рисунке внизу. Заметьте, что оптическая головка фиксируется очень мощным магнитом. Защищайте магнит кожухом, когда головка не используется.

Различные модификации оптической головки приведены в списке запчастей и аксессуаров (см. раздел 3.1.1).



Энергосберегающий контур оптического порта

В целях энергосбережения в контуре ИК диода счетчик оснащен магнитным датчиком, который отключает контур, когда не регистрирует наличия вблизи магнита.

12.3 Протокол передачи данных

Компании, желающие разработать собственный коммуникационный драйвер для протокола KMP, могут запросить демонстрационную программу с открытым исходным кодом на языке C# (для платформы .net) и детальное описание протокола (на английском языке).

13 Тестирование и поверка/калибровка

В зависимости от имеющегося в наличии оборудования калибровку/поверку теплосчетчика MULTICAL® 603 производят поэлементно, либо в сборе.

Считывание поверочных регистров высокого разрешения производится с дисплея, через последовательный порт или с помощью импульсов высокого разрешения.

При поэлементном тестировании можно произвести тест вычислителя отдельно с помощью калибровочного оборудования Kamstrup для счетчика MULTICAL® 603 и ПО METERTOOL HCW. Преобразователь расхода и датчики температуры также тестируются по отдельности.

Частота интеграций

При конфигурации счетчика в пункте «Режим интеграции >L<» выбирают тот режим, который будет использовать счетчик. Независимо от выбранного режима интеграции счетчик можно перевести в режим поверки ТЕСТ, вскрыв пломбу и замкнув тестовую перемычку. В режиме ТЕСТ счетчик использует 2-х секундный интервал между интеграциями, как и в сетевом режиме. Счетчик остается в режиме поверки, пока не будет отключено питание и произведен перезапуск счетчика, или в течение 9 часов.

В режиме ТЕСТ возможен запуск автоинтеграции путем принудительного прозвона (обе клавиши на передней панели удерживаются нажатыми, пока на дисплее не отобразится CALL/ЗВОНОК).

Режим интеграции	Интервал	L=
Адаптивный режим	2-64 с	1
Нормальный режим	32 с	2
Быстрый режим	8 с	3
Быстрый режим	2 с	4
Адаптивный режим	2-64 с	5
Нормальный режим	32 с	6
Быстрый режим	8 с	7

Калибровка входов температур

Входы для измерения температуры настраиваются и калибруются в процессе производства и не требуют дальнейшей регулировки в течение срока службы счетчика. Регулировка контуров измерения температуры возможна только в заводских условиях.

Импульсный интерфейс

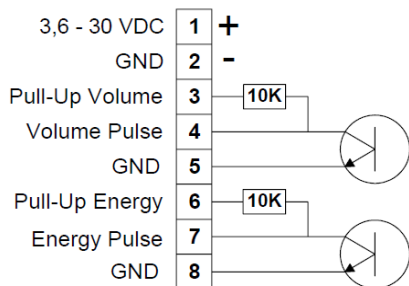
В ходе теста применяется либо оптическая головка с разъемом USB (6699-099) для считывания регистров энергии и объема высокого разрешения через последовательный порт, либо применяется импульсный интерфейс (6699-143) с оптической головкой и клеммами для подключения выходов импульсов высокого разрешения. Помните, что счетчик должен находиться в режиме поверки ТЕСТ.



Импульсы при проверке

Подключив импульсный интерфейс, тип 6699-143, к сетевому электропитанию или батарее, его подключают к счетчику, и в тестовом режиме прибор выдает следующие импульсы:

- Импульсы энергии высокого разрешения
¹ (0,001 кВтч/имп – 0,01 Мвтч/имп) на клеммах 7 и 8



- Импульсы объема высокого разрешения
¹ (0,01 л/имп – 0,1 м³/имп) на клеммах 4 и 5

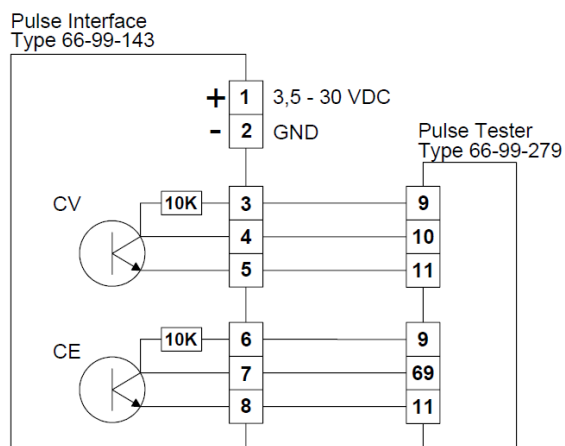
Импульсный интерфейс 6699-143, технические характеристики

Напряжение питания	3,6 – 30 В пост. тока
Потребляемый ток	<15 мА
Выходы импульсов	<30 В пост. тока <15 мА
Длительность импульса	3,9 мс

¹ См. табл. 2 в разделе 6.4

Использование импульсов высокого разрешения

Импульсы энергии и объема высокого разрешения можно вывести на проливной стенд, используемый для калибровки счетчика. Либо их можно выдавать на импульсный тестер Kamstrup, тип 6699-279, как показано на рисунке внизу.



Регистры высокого разрешения для калибровки и поверки

В случае если счетчик калибруется или поверяется, например, на оборудовании NOWA, необходимо использование режима высокого разрешения по энергии и объему, для того, чтобы снизить время прохождения тестирования.

Эти регистры высокого разрешения описаны в KMP протоколе, для получения которого необходимо отправить запрос на Kamstrup.

MULTICAL® 603

Вычисление истинного значения энергии

При тестировании или поверке вычисленные значения энергии сравниваются с «истинными» значениями, вычисляемыми по формуле в EN1434-1:2007, EN1434-1:2015 и OIML R75:2002.

Нижеприводимый калькулятор для вычисления энергии может быть поставлен Kamstrup A/S в электронном виде.

Истинные значения энергии для наиболее часто применяемых точек поверки приведены в таблице внизу:

t1 [°C]	t2 [°C]	$\Delta\Theta$ [K]	Подача [Втч/0,1 м³]	Обратка [Втч/0,1 м³]
42	40	2	230,11	230,29
43	40	3	345,02	345,43
53	50	3	343,62	344,11
50	40	10	1146,70	1151,55
70	50	20	2272,03	2295,86
80	60	20	2261,08	2287,57
160	40	120	12793,12	13988,44
160	20	140	14900,00	16390,83

14 METERTOOL HCW

14.1 Введение

Программный продукт Kamstrup “METERTOOL HCW” (6699-724) предназначен для конфигурации **MULTICAL® 603**, а также других счетчиков тепла, охлаждения и воды производства Kamstrup. Применительно к MULTICAL® 603, программа используется для конфигурации, сброса, проведения авто-интеграции и калибровки.

14.2 Системные требования

METERTOOL HCW требует минимум Windows XP SP3, Windows 7, Home Premium SP1 или новее, а также установленный Windows Internet Explorer 5.01 или новее.

Минимум: 1 GB RAM

10 GB свободно на диске

Разрешение дисплея 1280x720

USB-порт

(Установленный принтер)

Рекомендуется: 4 GB RAM

20 GB свободно на диске

1920 x 1080

Права администратора для используемого PC требуются для установки и работы с METERTOOL HCW.

Программа должна устанавливаться с использованием логина пользователя, который далее будет работать с программой.

14.3 Интерфейс

Для связи между счетчиком и PC, на котором установлен METERTOOL HCW, используется оптическая головка с разъемом USB (6699-099) или оптическая головка для COM-порта (6699-102). Кроме того, можно использовать оптическую головку Bluetooth (6696-005), если предпочтительна беспроводная связь.



Рис 13: MULTICAL® 603 с оптической головкой USB (6699-099)

USB драйвер для Kamstrup USB устройств необходимо установить перед подключением счетчика к PC с установленным METERTOOL HCW.

MULTICAL® 603

Для конфигурации счетчика необходимо, чтобы он находился в режиме SETUP, кроме задачи конфигурации первичных адресов счетчика. Если MULTICAL® 603 не вводился в эксплуатацию и находится в транспортном режиме, его можно программировать без введения в режим SETUP вручную. При подключении MULTICAL® 603 к METERTOOL HCW счетчик автоматически переходит в режим SETUP, если он доступен.

Если MULTICAL® 603 уже введен в эксплуатацию перед конфигурацией, доступ к режиму SETUP необходимо обеспечить перед началом программирования. Это производится отделением верхней и нижней части вычислителя, что требует вскрытия монтажной пломбы.

Внимание: Монтажная пломба вскрывается авторизованным персоналом, способным корректно опломбировать прибор после программирования.

Счетчик находится в режиме SETUP в течение 4 минут, после чего возвращается в режим показа энергии, если с ним не производится никаких действий. Нажатие любой кнопки передней панели продлевает период (нахождения в режиме SETUP) на четыре минуты. Так можно повторять несколько раз.

14.4 Установка

Следуйте приведенным инструкциям для установки METERTOOL HCW на PC:

1. Проверьте выполнение системных требований.
2. Закройте все другие программы перед началом установки.
3. Скачайте ПО METERTOOL с Kamstrup's FTP сервера и следуйте указаниям по установке программы. Лицензию можно получить в сервисном отделе Kamstrup при онлайн-регистрации на сайте Kamstrup: <http://static.kamstrup.dk/hardlink/metertool/downloads/dk/index.php>
4. При установке METERTOOL HCW определяет, установлен ли драйвер USB для оптической головки. Если драйвер не установлен, программа спросит, хотите ли вы установить его. Вы должны ответить утвердительно на этот вопрос.
5. Когда установка закончится, икона "METERTOOL HCW" появится в меню "Все программы" в меню 'KAMSTRUP METERTOOL' (или в меню "Старт" для Windows XP). Кроме того, появится ярлык на рабочем столе. Дважды нажмите мышкой на этот ярлык для запуска METERTOOL HCW.

14.5 Настройки

Этот параграф описывает опции настройки METERTOOL HCW. Они находятся в меню “Настройки”.

Выбор языка

Языковой интерфейс программы можно выбрать из 9 вариантов: Датский, Немецкий, Английский, Французский, Польский, Русский, Чешский, Шведский и Испанский.

Настройка COM порта

COM порт можно выбрать вручную вместо автоматически выбранного программой по умолчанию.

Обновление программы

METERTOOL HCW можно обновить в этом меню, если новая версия имеется на Kamstrup FTP сервере.

Обновление базы данных

Базы данных METERTOOL можно обновить в этом меню, если новые версии имеются на Kamstrup FTP сервере.

Сохранить или восстановить базы данных

Данные о поверках и параметры оборудования можно сохранить и восстановить с помощью этого меню.

Установка USB-драйвера

С помощью этой кнопки можно вручную установить USB драйвер для оптической головки.

Кнопка Помощь

Контакт Эта кнопка дает ссылку на сайт и e-mail Kamstrup.

Журнал Отображает последние использованные функции в программе.

Руководство пользователя Ссылка на руководство пользователя счетчика на сайте Kamstrup.

Кнопка О Программе

Список версий и ревизий программы METERTOOL HCW и всех ее компонентов, включая код типа и номер ревизии полной версии программы METERTOOL HCW.

14.6 Как пользоваться программой METERTOOL HCW

Этот параграф описывает настройки, соединение, загрузку параметров счетчика и его программирование. Ряд пунктов меню доступны в меню “Счетчик”.

Перед запуском программы оптическая головка должна быть подключена и помещена в середине сверху передней панели вычислителя. Можно держать ее руками между двух направляющих пластиковых штырьков или использовать специальный держатель (3026-909).

Когда программа запускается в первый раз, потребуется выбрать базовый или расширенный режим. Программа запомнит выбор и запустит его при следующем открытии, но выбор всегда можно изменить.

В базовом режиме можно изменить дату и время, а также прочитать информацию о счетчике. В расширенном режиме возможен доступ к большинству функций счетчика, см. ниже:

Базовый режим	Информация о счетчике
	Конфигурация счетчика
	Изменение времени и даты
Расширенный режим	Информация о счетчике
	Конфигурация счетчика
	Изменение времени и даты
	Настройка связи
	Настройка модулей
	Установка начальных показаний входов In-A и In-B
	Сброс
	Авто-интеграция
	Калибровка

14.7 Авто-интеграция

С помощью функции авто-интеграции можно провести калибровку и поверку счетчика.

В момент авто-интеграции необходимо либо подключить к входам датчиков температуры прецизионные резисторы известных номиналов, либо поместить датчики температуры в прецизионные термостатические ванны.

Таким образом можно имитировать потребление тепловой энергии и протестировать точность вычисления энергии счетчиком. При авто-интеграции результат накапливается в двух отдельных регистрах энергии высокого разрешения (“E1HighRes_autoint” и “E3HighRes_autoint”), в зависимости от вида вычисляемой энергии. Эти регистры обнуляются после каждой авто-интеграции. Для доступа к функции авто-интеграции необходимо вскрыть монтажную пломбу и разделить верхнюю и нижнюю части вычислителя. См. параграф 4.8 о пломбировании и параграф 6.3 о режиме Настройки. Авто-интеграция доступна всегда при разделении верхней и нижней частей вычислителя, даже если архив конфигураций полон (т.е. содержит 25 записей).

Внимание: При авто-интеграции результаты не записываются в регистры «коммерческого учета» E1 и E3.

Оптический интерфейс ВКЛ/ВЫКЛ

С помощью этой функции связь через оптический интерфейс можно отключить постоянно. Если связь через оптический интерфейс необходимо восстановить позднее, верхнюю и нижнюю части вычислителя нужно разделить и соединить обратно, после чего связь через оптический интерфейс восстановится на 4 минуты. В этот промежуток времени имеется возможность с помощью METERTOOL HCW восстановить связь через оптический интерфейс постоянно.

Дисплей MULTICAL® 603 отображает состояние этой функции в сегменте ③, см. рисунок ниже.

Сегмент не горит = Связь через оптический интерфейс активна.

Сегмент горит: Связь через оптический интерфейс отключена.

Сегмент мигает: Связь через оптический интерфейс временно активирована на 4 минуты после разделения верхней и нижней частей вычислителя. В этот промежуток времени можно с помощью METERTOOL HCW восстановить связь через оптический интерфейс постоянно. Остальные функции индикаторов состояния на дисплее MULTICAL® 603 описаны в параграфе 6.



15 Сертификация

15.1 Сертификаты утверждения типа средств измерений

MULTICAL® 603 утвержден как тип средств измерения в соответствии с требованиями MID на базе EN 1434-4:2015.

MULTICAL® 603 имеет датский сертификат утверждения типа счетчиков охлаждения TS 27.02 012 согласно ВЕК 1178 на базе EN1434:2015.

15.2 Директива по измерительному оборудованию (MID)

MULTICAL® 603 может поставляться с CE-маркировкой согласно MID (2014/32/EU). Номера сертификатов:

Модуль В: DK-0200-MI004-040

Модуль D: DK-0200-MID-D-001

16 Поиск и устранение неисправностей

Конструкция MULTICAL® 603 обеспечивает быстрый и простой монтаж, а также долговременную и безотказную работу счетчика у потребителей тепла.

Если в процессе эксплуатации счетчика все же возникнут проблемы, приведенная ниже таблица определения неисправностей поможет вам выявить возможную причину.

При необходимости ремонта мы рекомендуем ограничиться только самостоятельной заменой таких частей счетчика, как батарея, температурные датчики и коммуникационные модули. В противном случае подлежит замене счетчик целиком.

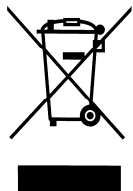
Остальные виды ремонта могут производиться только на заводе Kamstrup A/S.

Прежде чем отправить счетчик на завод для ремонта или проверки, убедитесь, что ваша проблема не описана в нижеприведенной таблице.

Проявление неисправности	Возможная причина	Предлагаемые действия
Не работает дисплей (пустое табло)	Отсутствует питание.	Замените батарею или проверьте сетевое питание. Есть ли 3,6 В пост. тока на разъеме питания?
Не производится накопления энергии (например МВтч) и объема (м ³).	Считайте код INFO на дисплее.	Проверьте причину сбоя, отображаемую инфокодом (см. п. 7.7)
	Если info = 00000000	Проверьте, соответствует ли направление потока теплоносителя стрелке на расходомере.
	Если INFO = xXxxxxxx, xxXxxxxx eller xXxxxxxx.	Обратитесь к обзору инфокодов (раздел 7.7) и проверьте исправность датчиков температуры. При наличии дефекта произведите замену комплекта.
Производится накопление объема (м ³), но не происходит накопления энергии (например МВтч).	Считайте код INFO на дисплее.	“ИНФОКОД” = x99xxxxx означает, что разность температур (t1-t2) неправильная
	Датчики температуры в прямом и обратном трубопроводах перепутаны местами при монтаже или при подключении.	Установите датчики правильно.
	Значение точки переключения между режимами измерения тепла и охлаждения θ_{hc} задано слишком низким.	Перепрограммируйте θ_{hc} на подходящее значение, или же задайте θ_{hc} как 250°C, тем самым эта функция будет отключена.
Неправильное накопление объема (м ³)	Неправильная цена импульса	Проверьте соответствие цены импульса датчика расхода и вычислителя.
Некорректное показание температуры.	Дефект датчика температуры.	Замените комплект датчиков.
	Неправильный монтаж	Проверьте правильность монтажа.
Несколько заниженные показания температуры или значения накопленной энергии (например, МВтч).	Плохой контакт чувствительных элементов с теплоносителем.	Опустите датчики к самому дну гильз.
	Рассеивание тепла.	Теплоизолируйте гильзы.
	Гильзы датчиков слишком короткие	Замените на гильзы большей длины.
Отсутствует реакция оптического интерфейса.	Оптический интерфейс отключен	См. «Индикация сердцебиения и статуса» в разделе б.
	Оптоголовка установлена неправильно	Поверните оптоголовку так, чтобы кабель был обращен вверх.

17 Утилизация

Компания Kamstrup A/S прошла экологическую сертификацию в соответствии с ISO 14001. В соответствии с нашей экологической политикой мы максимально применяем материалы, которые могут быть переработаны без оказания вредного воздействия на окружающую среду.



С августа 2005 г. счетчики тепловой энергии Kamstrup маркируются в соответствии с директивой 2012/19/EU и стандартом EN 50419.

Маркировка информирует о том, что счетчики тепловой энергии не должны утилизироваться как обычные отходы.

• Утилизация

При заключении соответствующего договора Kamstrup принимает отработавшие срок службы счетчики MULTICAL® 603 на переработку безопасным для окружающей среды способом. Утилизация бесплатна для покупателя, который несет только расходы на транспортировку до завода Kamstrup A/S.

Перед отправкой счетчики разбирают на составные части, как указано ниже, для их отдельной утилизации на сертифицированных для этих целей предприятиях. Батареи нельзя подвергать механическим воздействиям. Предохраните выводы батареи от закорачивания при транспортировке.

Наименование	Материалы	Рекомендуемый способ утилизации
Литиевые батареи 2 x AA	Литий и тионхлорид, 2 x прибл. 0,96 г лития	Утвержденный метод утилизации литиевых батарей
Литиевая батарея D-элемент	Литий и тионхлорид >UN 3090<D-элемент: около 4,5 г лития	Утвержденный метод утилизации литиевых батарей
Печатные платы MULTICAL® 603 (ЖК дисплеи снимаются)	Эпоксидный слоистый пластик, napаянные компоненты	Концентрация металлов из лома печатных плат
Жидкокристаллический дисплей	Стекло и жидкие кристаллы	Утвержденный способ переработки ЖКИ
Кабели к преобразователю расхода и датчикам	Медь с силиконовой оболочкой	Переработка кабелей
Верхняя крышка	Поликарбонат + 10 % стекловолокна	Переработка пластмасс или сжигание
Коробка платы и основание	Поликарбонат + 10 % стекловолокна, уплотнения из ТПЭ	Переработка пластмасс или сжигание
Настенное крепление	РС + 20 % стекла	Переработка пластмасс или сжигание
Корпус датчика расхода Крепежная плита Преобразователь/рефлекторы	> 84 % латунь или нержавеющая сталь, W 1.408 < 15% сталь (Ст 37) < 1% нержавеющая сталь	Переработка металлов
Упаковка	Экологичный картон	Переработка картона
Упаковка	Пенополистирол	Переработка пенопласта

По всем вопросам по утилизации и экологии обращайтесь по адресу:

Kamstrup A/S
 Att.: Miljø- og kvalitetsafd. (отдел качества и охраны среды)
 Факс: +45 89 93 10 01
 info@kamstrup.dk

18 Документация

	Датский яз.	Англ. яз.	Нем. яз.	Русский яз.
Техническое описание	5512-2028	5512-2029	5512-2030	5512-2031
Брошюра	5810-1515	5810-1516	5810-1517	5810-1522
Руководство по монтажу и эксплуатации	5512-2231	5512-2231	5512-2231	5512-2231

Документы регулярно обновляются. Самую свежую редакцию вы найдете на <http://products.kamstrup.com/index.php>.