

Технические данные

MULTICAL® 603

Инновационный счетчик тепла и охлаждения с непревзойденной универсальностью

- Полностью программируемый архиватор данных с минутным интервалом архивации
- 2-секундный интервал интегрирования
- Ресурс батареи 16 лет при интервале считывания до 10 секунд
- Возможность встроенного модуля M-Bus
- 2 коммуникационных модуля
- Разрешение дисплея 7 или 8 знаков
- Дружественный интерфейс с тремя кнопками
- Возможность подсветки дисплея
- Автоматическое определения типа ULTRAFLOW®
- Совместимость со смешанной жидкостью



MID 2014/32/EU

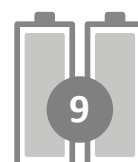
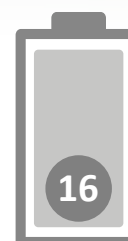
CE M19 0200

EN 1434

DK-BEK 1178 – 06/11/2014



EN 1434



Содержание

Описание	2
Механическая конструкция	3
Механические характеристики	3
Одобрённые характеристики счетчика	4
Точность измерения	4
Эскизы с размерами	5
Электрические характеристики	6
Варианты изделия	8
Конфигурирование счетчика	10
Типы информационных кодов сбоя на дисплее	11
Принадлежности	12

Описание

MULTICAL® 603 — это универсальный вычислитель, который может использоваться в составе теплосчетчика, счетчика охлаждения или комбинированного счетчика тепла и охлаждения с одним или двумя датчиками расхода, с парой или с тремя датчиками температуры. Счетчик предназначен для измерения энергии практически во всех видах тепловых установок, где в качестве энергоносителя используется вода.

Помимо измерения отдаваемой и поглощаемой энергии в открытых и закрытых системах теплоснабжения, MULTICAL® 603 может использоваться для контроля утечек, постоянного мониторинга рабочих параметров, в качестве ограничителя мощности и расхода путем управления задвижками.

Согласно определениям стандартов EN 1434 и MID, MULTICAL® 603 может быть классифицирован как «вычислитель», имеющий самостоятельное одобрение типа и поверяющийся отдельно, он может поставляться либо как отдельный вычислитель, либо как комплектный теплосчетчик с установленными датчиками температуры и датчиками расхода в соответствии с требованиями заказчика.

MULTICAL® 603 имеет 2 входа для датчиков расхода, которые могут использоваться для подключения как электронных, так и механических датчиков. Значение цены импульса может программироваться от 0,001 до 300 импульсов/литр, вычислитель может работать со всеми типоразмерами датчиков расхода с номиналами от 0,6 до 15 000 м³/ч. Вычислитель может поставляться как с гальванически связанными, так и изолированными входами датчиков расхода.

Измеренная тепловая энергия и/или энергия охлаждения могут отображаться в кВт⋅ч, МВт⋅ч, ГДж или

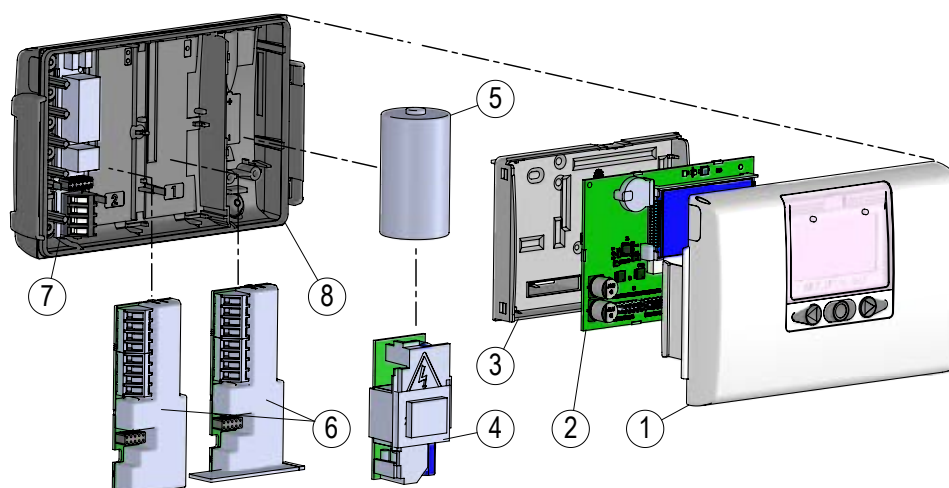
Гкал, все в виде семи- или восьми значащих цифр и единицы измерения. Дисплей специально разработан для длительной эксплуатации и резкого, контрастного изображения в широком температурном диапазоне. Кроме того, MULTICAL® 603 может поставляться в варианте с подсветкой дисплея (тип 603-F).

Питание MULTICAL® 603 осуществляется от внутренней литиевой батареи (D-элемента) со сроком службы до 16 лет или от литиевого пакета из двух элементов AA со сроком службы до 9 лет. В качестве альтернативы счетчик может быть подключен к сети питания 24 В переменного тока либо 230 В переменного тока.

При проектировании MULTICAL® 603 большое значение придавалось гибкости благодаря программируемым функциям и подключаемым модулям, чтобы обеспечить оптимальное использование в широком диапазоне задач. Счетчик сконфигурирован на заводе и готов к использованию. Однако после установки заданные параметры можно изменить/переконфигурировать с помощью кнопок передней панели, программных комплексов READy или METERTOOL HCW.

Функция автоматического определения цены импульса обеспечивает возможность заменять ULTRAFLOW® X4 и MULTICAL® 603 без необходимости повторного конфигурирования (изменения кода CCC). MULTICAL® 603 может автоматически установить цену импульса и q_p, чтобы соответствовать подключенному ULTRAFLOW® X4. Функция автоматического определения цены импульса включается, если установлен код CCC 8xx, и инициируется после снятия верхней части вычислителя и установки ее обратно на место.

Механическая конструкция



- | | | | |
|---|---|---|--|
| 1 | Верхняя часть вычислителя с кнопками на передней панели и лазерной гравировкой. | 5 | ... или может быть установлена батарея. |
| 2 | Печатная плата с микроконтроллером, дисплеем и т. д. | 6 | 1 или 2 модуля передачи данных. |
| 3 | Поверочная крышка (может быть открыта только в авторизованной лаборатории). | 7 | Подключение датчиков температуры и датчиков расхода. |
| 4 | Может быть установлен модуль питания... | 8 | Основание вычислителя. |

Механические характеристики

Масса	450 г
Температура окружающей среды	5—55° С без конденсации, для установки в помещениях
Класс защиты	IP65
Температура измеряемой среды ULTRAFLOW®	2—130° С
Среда в ULTRAFLOW®	Вода (теплофикационная вода по CEN TR 16911 и AGFW FW510)
Температура хранения	–25—60° С (датчик расхода без жидкости)
Соединительный кабель	ø3,5—6 мм
Кабель питания	ø5—8 мм

При температуре теплоносителя в датчике расхода ниже окружающей температуры или выше 90° С рекомендуется настенная установка вычислителя.

Материалы

Корпус вычислителя	Термопластик, ПК 10% GF с TPE (термопластичный эластомер)
— Верх и низ	ABS
— Поверочная крышка	
Кабели	Силиконовый кабель с внутренней тефлоновой изоляцией

Одобрённые характеристики счетчика

Одобрения

- Теплосчетчик DK-0200-MI004-040
 - Диапазон измерения температур θ : 2—180° C
 - Разность температур $\Delta\theta$: 3—178 K
- Счетчик охлаждения TS 27.02 012
 - Диапазон измерения температур θ : 2—180° C
 - Разность температур $\Delta\theta$: 3—178 K
- Комбинированный счетчик тепла и охлаждения С маркировкой DK-0200-MI004-040 и TS 27.2 012, а также с ежегодной маркировкой MID
 - Диапазон измерения температур θ : 2—180° C
 - Диапазон перепада температур $\Delta\theta$: 3—178 K

Минимальные значения температуры указаны в соответствии с одобрением типа СИ.
Счетчик не имеет отсечки при измерениях низких температур, в связи с чем измерение выполняется вплоть до температуры 0,01° C (0,01 K).

Стандарты

Директивы ЕС

Директива по измерительным приборам, Директива по низковольтному оборудованию, Директива по электромагнитной совместимости, Директива по радиооборудованию, Директива RoHS, Директива по герметизированному оборудованию

Обозначение по EN 1434

Классы по окружающей среде А и С

Обозначение по MID

- Механическая среда Классы M1 и M2
- Электромагнитная среда Классы E1 и E2

Подключение датчиков температуры

- Тип 603-A Pt100 — EN 60 751, 2-проводное подключение
- Тип 603-B Pt100 — EN 60 751, 4-проводное подключение
- Тип 603-C/E/F/M Pt500 — EN 60 751, 2-проводное подключение
- Тип 603-D/G/H Pt500 — EN 60 751, 4-проводное подключение

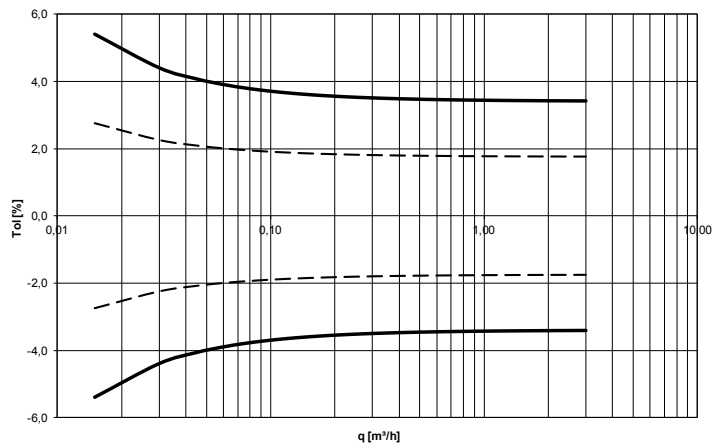
Точность измерения

Компоненты теплосчетчика	MPE (макс. допустимая ошибка) в соответствии с EN 1434-1	Типичная точность
MULTICAL® 603	$E_c = \pm (0,5 + \Delta\theta \text{ мин}/\Delta\theta)\%$	$E_c = \pm (0,15 + 2/\Delta\theta)\%$
ULTRAFLOW®	$E_f = \pm (2 + 0,02 q_p/q)$, но не более $\pm 5\%$	$E_f = \pm (1 + 0,01 q_p/q)\%$
Датчиков температуры	$E_t = \pm (0,5 + 3 \Delta\theta \text{ мин}/\Delta\theta)\%$	$E_t = \pm (0,4 + 4/\Delta\theta)\%$

MULTICAL® 603 и ULTRAFLOW® $q_p 1,5 \text{ м}^3/\text{ч} @ \Delta\theta 30\text{K}$

Общая типичная точность MULTICAL® 603, пары датчиков температуры и ULTRAFLOW® по сравнению с EN 1434-1.

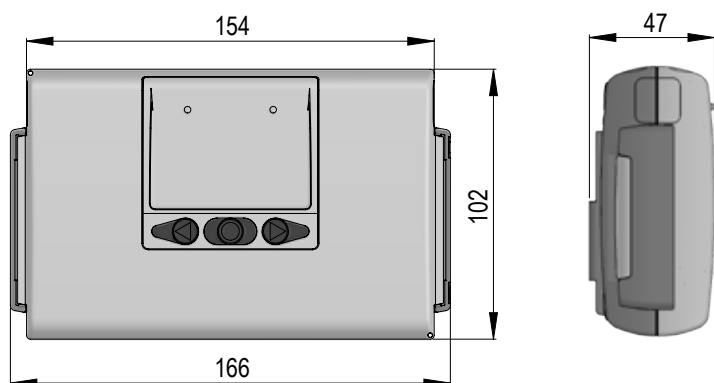
— $E_c + E_t + E_f$ (EN) - - $E_c + E_t + E_f$ (Typ)



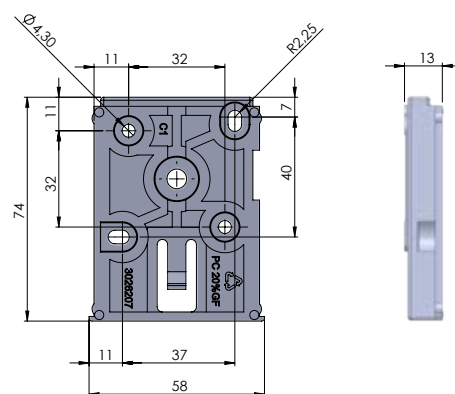
Эскизы с размерами

Все размеры в [мм].

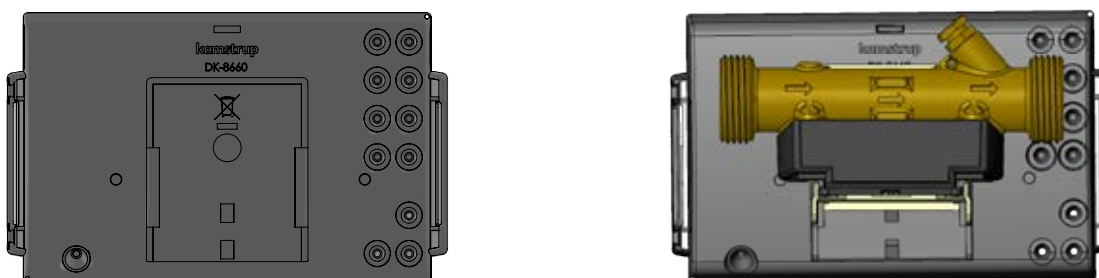
Габаритные размеры вычислителя MULTICAL® 603



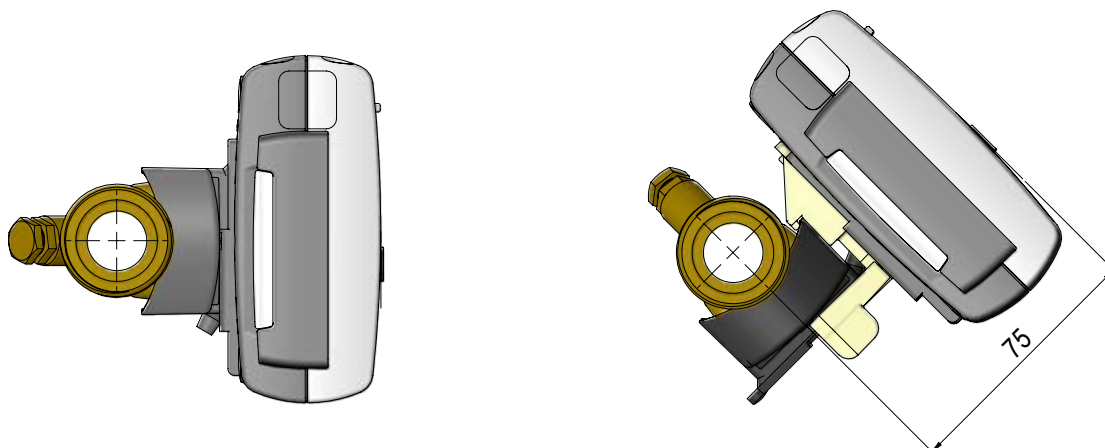
Настенный кронштейн



Основание вычислителя отдельно и после монтажа на ULTRAFLOW®



MULTICAL® 603 установленный на ULTRAFLOW® с резьбовыми соединениями G $\frac{3}{4}$



Электрические характеристики

Данные вычислителя

Дисплей	ЖК — 7 или 8 знаков, высота знаков 8,2 мм
Разрешение	999,9999 — 9999,999 — 99999,99 — 999999,9 — 9999999 9999,9999 — 99999,999 — 999999,99 — 9999999,9 — 99999999
Единицы измерения тепловой энергии	МВт·ч — кВт·ч — ГДж — Гкал
Архиватор данных (ЭСППЗУ)	Программируемое
— Содержание архиватора	Все регистры могут быть выбраны
— Интервал архивации	От 1 минуты до 1 года
— Глубина архивации	Стандарт: 20 лет, 36 месяцев, 460 суток, 1400 часов
Архив инфокодов сбоя (ЭСППЗУ)	250 информационных кодов (последние 50 выводятся на дисплее)
Часы/календарь (с резервной батареей)	Часы, календарь, компенсация високосного года, дата отчета
Переход на летнее/зимнее время	Программируемый Эта функция может быть отключена, в таком случае используется «техническое нормальное время»
Точность времени	Без внешней регулировки: менее 15 мин/год С внешней регулировкой каждые 48 часов: менее 7 с от правильного времени
Передача данных	Протокол KMP с CRC16, используемый для оптической связи, а также для модулей
Мощность, датчики температуры	< 10 Вт RMS
Питание	3,6 В пост. тока $\pm 0,1$ В
Батарея	

	3,65 В пост. тока, D-элемент, литиевый	3,65 В пост. тока, 2 AA-элемента, литиевые
Монтаж на стене	16 лет при $t_{\text{БАТ}} < 30^\circ \text{C}$	9 лет при $t_{\text{БАТ}} < 30^\circ \text{C}$
Монтаж на расходомере	14 лет при $t_{\text{БАТ}} < 40^\circ \text{C}$	7 лет при $t_{\text{БАТ}} < 40^\circ \text{C}$

Примечание: зависит от конфигурации счетчика и модулей.

Электропитание от сети	230 В пер. тока +15/–30%, 50/60 Гц 24 В пер. тока $\pm 50\%$, 50/60 Гц
Напряжение пробоя изоляции	3,75 кВ
Потребляемая мощность	< 1 Вт
Резервное питание	Встроенный конденсатор повышенной емкости обеспечивает питание при кратковременном отказе сети (только для модулей питания типов 7 и 8)

Электрические данные

Измерение температуры	t1 Подача	t2 Обратка	t3 Подача	t4 Обратка	$\Delta\Theta$ (t1 – t2) Измерение нагрева	$\Delta\Theta$ (t2 – t1) Измерение охлаждения	t5 Предварительно заданное значение для A1 и A2	
Диапазон измерения 603-A, 2-проводн., Pt100 603-B, 4-проводн., Pt100 603-C/E/F, 2-проводн., Pt500 603-D/G/H, 4-проводн., Pt500 603-M, 2-проводн., Pt500	0,00—185,00° C (t1 и t2: одобрено для 2,00—180,00° C) 0,00—185,00° C (t1 и t2: одобрено для 2,00—180,00° C) 0,00—185,00° C (t1 и t2: одобрено для 2,00—180,00° C) 0,00—185,00° C (t1 и t2: одобрено для 2,00—180,00° C)							
Коррекция сдвига	-40...140 °C $\pm 0,99$ К общая регулировка нулевой точки для t1, t2 и t3 Примечание: коррекция действует только для измеренных температур. Например, если для предустановленного значения выбрано t3, коррекция не будет влиять на предустановленное значение.							
Макс. длина кабелей (макс. ϕ 6 мм)	Pt100, 2-проводн.	Pt100, 4-проводн.	Pt500, 2-проводн.	Pt500, 4-проводн.				
	2 x 0,25 мм ² : 2,5 м 2 x 0,50 мм ² : 5 м 2 x 1,00 мм ² : 10 м	4 x 0,25 мм ² : 100 м	2 x 0,25 мм ² : 10 м	4 x 0,25 мм ² : 100 м				
Измерение расхода V1 и V2	ULTRAFLOW® V1: 9-10-11 V2: 9-69-11	Герконовый выход V1: 10-11 V2: 69-11	Транзисторный выход V1: 10-11 V2: 69-11	Активные импульсы 24 В V1: 10B-11B				
Код CCC	1xx-2xx-4xx-5xx-8xx	0xx	9xx	2xx и 9xx				
Класс импульса по EN 1434	IC	IB	IB	(IA)				
Импульсный вход	680 к Ω повыш. до 3,6 В	680 к Ω повыш. до 3,6 В	680 к Ω повыш. до 3,6 В	12 мА при 24 В				
Импульс ВКЛ.	< 0,4 В за > 1 мс	< 0,4 В за > 300 мс	< 0,4 В за > 30 мс	< 4 В за > 3 мс				
Импульс ВЫКЛ.	> 2,5 В за > 4 мс	> 2,5 В за > 100 мс	> 2,5 В за > 70 мс	> 12 В за > 4 мс				
Частота импульсов	< 128 Гц	< 1 Гц	< 8 Гц	< 128 Гц				
Частота интеграции	< 1 Гц	< 1 Гц	< 1 Гц	< 1 Гц				
Электроизоляция	Нет	Нет	Нет	2 кВ				
Макс. длина кабеля	10 м	10 м	10 м	100 м				
Макс. длина кабеля с Удлините- лем Кабеля, тип 66-99-036	30 м	30 м	30 м	-				
Импульсные входы In-A/In-B	Электронный выход		Герконовый выход					
Импульсный вход	680 к Ω повыш. до 3,6 В		680 к Ω повыш. до 3,6 В					
Импульс ВКЛ.	< 0,4 В за > 30 мс		< 0,4 В за > 500 мс					
Импульс ВЫКЛ.	> 2,5 В за > 30 мс		> 2,5 В за > 500 мс					
Частота импульсов	< 3 Гц		< 1 Гц					
Электроизоляция	Нет		Нет					
Макс. длина кабеля	25 м		25 м					
Требования к внешнему контакту	Ток утечки в открытом состоянии < 1 мкА							
Импульсные выходы Out-C/Out-D	Тип HC-003-21 Тип HC-003-21/-31		(до 2017-05) (до 2018-04)		Тип HC-003-11 Тип HC-003-21/-31		(после 2017-05) (после 2018-04)	
Тип	Открытый коллектор (OB)				Оптический полевой транзистор			
Внешнее напряжение	5...30 В пост. Тока				1...48 В пост./перем. тока			
Сила тока	< 10 мА				< 50 мА			
Остаточное напряжение	$U_{CE} \approx 1$ В при 10 мА				$R_{ON} \leq 40\Omega$			
Электроизоляция	2 кВ				2 кВ			
Макс. длина кабеля	25 м				25 м			

Варианты изделия

Код типа MULTICAL® 603

					Статические данные (указаны на передней панели счетчика)			Динамические данные (отображаются на дисплее)						
					Тип 603-	□	□	□□	-	□	□□	□	□□	□□
Тип вычислителя														
Pt100, 2-проводн.	t1-t2	V1		M-Bus	A									
Pt100, 4-проводн.	t1-t2	V1		M-Bus	B									
Pt500, 2-проводн.	t1-t2	V1		M-Bus	C									
Pt500, 4-проводн.	t1-t2	V1		M-Bus	D									
Pt500, 2-проводн.	t1-t2-t3	V1-V2			E									
Pt500, 2-проводн.	t1-t2-t3	V1-V2		Дисплей с подсветкой	F									
Pt500, 4-проводн.	t1-t2	V1 (активные импульсы 24 В)		M-Bus	G									
Pt500, 2-проводн.	t1-t2-t3	V1-V2			H									
Pt500, 2-проводн.	t1-t2-t3	V1-V2		(Только смешанная жидкость)	M									
Тип счетчика														
Теплосчетчик				MID-модуль В	1									
Теплосчетчик				MID-модуль В+D	2									
Счетчик тепла/охлаждения				MID-модуль В+D & TS 27.02	3			$\theta_{НС} = \text{ВЫКЛ.}$						
Теплосчетчик				Национальное одобрение типа	4									
Счетчик охлаждения				TS 27.02+BEK1178	5									
Счетчик тепла/охлаждения				MID-модуль В+D & TS 27.02	6			$\theta_{НС} = \text{ВКЛ.}$						
Счетчик объема, горячей					7									
Счетчик объема, холодно					8									
Счетчик энергии					9									
Код страны														
Определяется Kamstrup при получении заказа														XX

Варианты изделия

Код типа MULTICAL® 603

Статические
данные
(указаны на
передней панели
счетчика)

Динамические данные
(отображаются на дисплее)

Тип 603- —

Подключаемые датчики расхода					
Поставляется с одним ULTRAFLOW®				1	
Поставляется с двумя идентичными ULTRAFLOW®				2	
Подготовлен для подключения одного ULTRAFLOW®				7	
Подготовлен для подключения двух идентичных ULTRAFLOW®				8	
Подготовлен для подключения датчика расхода, работающего с быстрыми электронными импульсами без дребезга				C	
Подготовлен для подключения датчика расхода с медленными электронными импульсами без дребезга				J	
Подготовлен для подключения датчика расхода с медленными импульсами с дребезгом				L	
Подготовлен для подключения датчика расхода с активными импульсами 24 В				P	
Поставляется с одним расходомером (Только смешанная жидкость)				G	
Пара температурных датчиков					
Поставляется без датчиков температуры				00	
2-проводные датчики температуры Pt500					
Короткие датчики прямого погружения, 2 шт.	DS = 27,5 мм	L = 1,5—3,0 м		1x	
Короткие датчики прямого погружения, 2 шт.	DS = 38,0 мм	L = 1,5—3,0 м		2x	
Температурные датчики под гильзы, 2 штуки	PL = ø5,8 мм	L = 1,5—10 м		3x	
2-проводные датчики температуры Pt100					
Короткие датчики прямого погружения, 2 шт.	DS = 27,5 мм или DS = 38,0 мм	L = 2,0 м		Jx	
4-проводные датчики Pt500/Pt100					
Температурные датчики с присоединительной головкой, 2 шт.	PL = ø6,0 мм	L = 105—230 мм		Ax	
Температурные датчики с присоединительной головкой, 2 шт.	PL = ø5,8 мм	L = 90—180 мм		Bx	
Питание					
Без питания				0	
Батарея, 1 D-элемент				2	
230 В перем. тока, импульсный источник питания высокой мощности				3	
24 В перем./пост. тока, импульсный источник питания высокой мощности				4	
230 В перем. тока				7	
24 В перем. тока				8	
Батарея, 2 AA-элемента				9	
Модуль передачи данных (2 слота для модулей)				M1	M2
Без модуля				00	00
Data Pulse, inputs (In-A, In-B)				10	10
Data Pulse, outputs (Out-C, Out-D)				11	11
Wired M-Bus, inputs (In-A, In-B)				20	20
Wired M-Bus, outputs (Out-C, Out-D)				21	21
Wired M-Bus, Thermal Disconnect				22	22
Wireless M-Bus, inputs (In-A, In-B), 868 MHz				30	30
Wireless M-Bus, outputs (Out-C, Out-D), 868 MHz				31	31
Analog outputs 2 x 0/4...20 mA				40	40
Analog inputs 2 x 4...20 mA / 0...10 V				41	41
PQT Controller				43	43
Low Power Radio, inputs (In-A, In-B), 434 MHz				50	50
Low Power Radio GDPR, inputs (In-A, In-B), 434 MHz				51	51
LON TP/FT-10, inputs (In-A, In-B)				60	60
BACnet MS/TP, inputs (In-A, In-B)				66	66
Modbus RTU, inputs (In-A, In-B)				67	67
2G/4G Network				80	80
High Power Radio Router, inputs (In-A, In-B), 444 MHz				84	84
High Power Radio Router GDPR, inputs (In-A, In-B), 444 MHz				85	85

Свяжитесь с компанией Kamstrup A/S для получения более подробной информации о вариантах данного изделия.

Конфигурирование счетчика

	A	B	CCC	DDD	EE	FF	GG	L	M	N	PP	RR	T	VVVV
Место установки датчика расхода														
Подача		3												
Обратка		4												
Единица измерения														
ГДж		2												
кВт·ч		3												
МВт·ч		4												
Гкал		5												
Автоматическое определение кодов CCC (UF x4)														
Нормальное разрешение (7 знаков)			807											
Высокое разрешение (8 знаков)			818											
Статические коды CCC														
Герконовый контакт (7 знаков)			0xx											
Электронный, быстрые импульсы (7 знаков)			1xx											
Электронный, быстрые импульсы (8 цифр)			2xx											
Kamstrup, UF X4 (7 знаков)			4xx											
Kamstrup, UF X4 (8 цифр)			5xx											
Электронный, медленные импульсы (7 знаков)			9xx											
Дисплей														
Теплосчетчик (стандартный)				210										
Счетчик тепла/охлаждения (стандартный)				310										
Счетчик охлаждения (стандартный)				510										
Тарифы														
Активный тариф отсутствует					00									
Тариф по мощности					11									
Тариф по расходу					12									
Тариф t1-t2					13									
Тариф по температуре подачи					14									
Тариф по температуре обратки					15									
Тариф по времени					19									
Тариф по объему тепло-/хладоносителя					20									
PQ-тариф					21									
Импульсные входы In-A/In-B														
10 м³/ч, 10 л/имп., предсчетчик 1 (стандартный)						24	24							
Режим интеграции														
Адаптивный режим (2—64 с)			Дисплей включен											1
Нормальный режим (32 с)			Дисплей включен											2
Быстрый режим (8 с)			Дисплей включен											3
Быстрый режим (2 с)			Дисплей включен											4
Адаптивный режим (2—64 с)			Дисплей выключен											5
Нормальный режим (32 с)			Дисплей выключен											6
Быстрый режим (8 с)			Дисплей выключен											7
Предельные значения утечки (V1/V2)														
ВЫКЛ.														0
1,0% q _p + 20% q														1
1,0% q _p + 10% q														2
0,5% q _p + 20% q														3
0,5% q _p + 10% q														4
Предельные значения утечки холодной воды (In-A/In-B)														
ВЫКЛ.														0
30 минут без импульсов														1
1 час без импульсов														2
2 часа без импульсов														3

Конфигурация счетчика

A	B	CCC	DDD	EE	FF	GG	L	M	N	PP	RR	T	VVVV
Импульсные выходы Out-C/Out-D													
Out-C: V1/1, Out-D: V2/1		3,9 мс								80			
Out-C: V1/1		3,9 мс								82			
Out-C: V1/4		22 мс								83			
E1 и V1 или E3 и V1		10 мс								94			
E1 и V1 или E3 и V1		32 мс								95			
E1 и V1 или E3 и V1		100 мс (0,1 с)								96			
Выход, управляемый командами по порту данных										99			
Профиль архиватора данных													
Стандартный профиль архиватора данных											10		
Уровень шифрования													
Индивидуальный ключ											3		
Этикетка заказчика													
Серийный номер											0000		

Свяжитесь с компанией Kamstrup A/S для получения более подробной информации о конфигурации счетчика.

Типы информационных кодов сбоя на дисплее

Знак на дисплее								Описание	Примечание: Информационные коды конфигурируемы. Поэтому те или иные параметры, указанные слева, не обязательно будут доступны в конкретном экземпляре вычислителя MULTICAL® 603.
1	2	3	4	5	6	7	8		
Инфо	t1	t2	t3	V1	V2	In-A	In-B		
1								Отсутствует напряжение питания	Архиватор инфокодов сохраняет инфокод при каждом его изменении. Предусмотрена возможность считывания последних 250 изменений инфокода, а также их дат.
2								Низкий уровень заряда батареи	
9								Внешний аварийный сигнал (например, через порт KMP)	
	1							t1 за верхней границей диапазона измерения или датчик отключен	
		1						t2 за верхней границей диапазона измерения или датчик отключен	
			1					t3 за верхней границей диапазона измерения или датчик отключен	
	2							t1 за нижней границей диапазона измерения или коротко замкнут	
		2						t2 за нижней границей диапазона измерения или коротко замкнут	
			2					t3 за нижней границей диапазона измерения или коротко замкнут	
	9	9						Недопустимая разница температур t1 – t2	
				1				Ошибка связи V1	
					1			Ошибка связи на V2	
					2			Неправильная цена импульса V1	
					2			Неправильная цена импульса V2	
					3			Воздух, V1	
					3			Воздух, V2	
					4			Неправильное направление потока, V1	
					4			Неправильное направление потока, V2	
					6			Слишком большой расход V1 (расход 1 > q _s дольше 1 часа)	
					6			Слишком большой расход V2 (расход 2 > q _s дольше 1 часа)	
					7			Разрыв трубы V1/V2, потеря воды (расход 1 > расход 2)	
					7			Разрыв трубы V1/V2, проникание воды (расход 1 < расход 2)	
					8			Утечка V1/V2, потеря воды (M1 > M2)	
					8			Утечка V1/V2, проникание воды (M1 < M2)	
						7		Утечка в системе, In-A2	
						8		Утечка в системе, In-A1	
						9		Внешний аварийный сигнал, In-A1/A2	
						7		Утечка в системе, In-B2	
						8		Утечка в системе, In-B1	
						9		Внешний аварийный сигнал, In-B1/B2	
Пример:									
1	0	2	0	6	7	9	9		

Принадлежности

Артикул	Описание
НС-993-02	Батарейный модуль с одной батареей D
НС-993-03	Модуль питания 230 В перем. тока высокой мощности
НС-993-04	Модуль питания 24 В перем./пост. тока высокой мощности
НС-993-07	230 VAC модуль питания
НС-993-08	24 VAC модуль питания
НС-993-09	Батарейный модуль с двумя батареями AA
2006-681	Этикетка модуля питания
3026-207	Настенный кронштейн
3026-517	Пломбировочная бирка для датчиков температуры, синяя 2 шт.
3026-518	Пломбировочная бирка для датчиков температуры, красная 2 шт.
3026-858	Угловое крепление для ULTRAFLOW® (qr 0,6—2,5)
3026-963	Разобрать инструмент для MULTICAL® 603
3130-269	Кабельный зажим с винтами
5000-337	Кабель для модуля, 2 м (2 x 0,25 mm ²)
6699-035	Кабель для конфигурирования USB-модуля
6699-036	Cable Extender Box
6699-042	Металлическая пластина для оптической считывающей головки (20 шт.)
6699-099	Инфракрасная оптическая считывающая головка с USB-разъемом
6699-102	Инфракрасная оптическая головка с разъемом D-sub
6699-110	Панель кронштейн
6699-447.E	Внутренняя антенна для Kamstrup radio, 434 MHz
6699-448	Mini Triangle антенна для Wireless M-Bus и 2G/4G Network Module
6699-482.E	Внутренняя антенна для Wireless M-Bus 868 MHz
6699-724	METER TOOL HCW
6699-725	LogView HCW
6699-903	Pulse Transmitter Box

Поверочные устройства

Артикул	Описание
6699-363	2-проводн. Pt500, тепло/охлаждение (используется с METER TOOL HCW)
6699-364	4-проводн. Pt500, тепло/охлаждение (используется с METER TOOL HCW)
6699-365	2/4-проводн. Pt100, тепло/охлаждение (используется с METER TOOL HCW)

С более подробной информацией о расходомерах ULTRAFLOW®, датчиках температуры и шаровых кранах можно ознакомиться на сайте products.kamstrup.com.

Для получения информации о прочих принадлежностях свяжитесь с компанией Kamstrup A/S.

ЗАО «Камstrup»

141008, Московская область
г. Мытищи, ул. Колпакова, д. 26
Т: +7 495 545 00 01
Ф: +7 495 545 00 02
info@kamstrup.ru
kamstrup.com