

Утвержден
ТРОН.407111.005-ЛУ

МОДУЛИ ПРИСОЕДИНИТЕЛЬНЫЕ МП-РС

**Каталог деталей и сборочных единиц
ТРОН.407111.005 КДС**

ЗАО «ТЕРМОТРОНИК»
193318, Россия, Санкт-Петербург, ул. Ворошилова, д. 2
Телефон, факс: +7 (812) 326-10-50
Сайт: www.termotronic.ru
Служба технической поддержки: support@termotronic.ru
тел. 8-800-333-10-34

Настоящий каталог деталей и сборочных единиц распространяется на модули присоединительные МП-РС, предназначенные для монтажа на трубопроводах расходомеров электромагнитных «Питерфлоу РС» (далее – расходомеров) фланцевого исполнения или исполнения типа «сэндвич».

Модули присоединительные представляют собой комплекты присоединительной арматуры, изготовленной из углеродистой стали, и могут быть использованы в трубопроводах холодной и горячей воды с температурой до 175 °С и давлением до 1,6 МПа.

В комплект модуля присоединительного входят следующие составные части:

- два участка присоединительных, предназначенных для присоединения соответственно к входу и к выходу расходомера;
- имитатор габаритный, предназначенный для замены расходомера при проведении сварочных работ на трубопроводе, а также при проверке расходомера;
- комплект крепежа «Питерфлоу РС», предназначенный для монтажа расходомера;
- две прокладки;
- токопровод шунтирующий с комплектом крепежа.

Габаритный размер модуля присоединительного определяется размерами двух участков присоединительных и имитатора габаритного. Размеры участков присоединительных соответствуют требованиям обеспечения метрологических характеристик расходомеров.

Пломбирование после монтажа на трубопроводе выполняется путём установки навесных пломб на шпильки или болты из комплекта крепежа «Питерфлоу РС».

Пример записи модуля присоединительного при заказе и в документации другой продукции:
«Модуль присоединительный МП-РС-65/32/50 ТУ 4193-005-65987520-2014»,

где ...-65/... – условный диаметр трубопровода на входе (до расходомера/имитатора), Ду65;

.../32/... – условный диаметр расходомера/имитатора, Ду32;

.../50 – условный диаметр трубопровода на выходе (после расходомера/имитатора), Ду50.

| Изменение | | | | | | | |
|-----------|------------|-------|------------|-------|------------|-------|------------|
| Номер | Дата | Номер | Дата | Номер | Дата | Номер | Дата |
| | | 6 | 22.12.2015 | 4 | 15.06.2015 | 2 | 02.12.2014 |
| 7 | 12.02.2016 | 5 | 30.09.2015 | 3 | 22.01.2015 | 1 | 26.09.2014 |

1 СХЕМА ДЕЛЕНИЯ НА СОСТАВНЫЕ ЧАСТИ

1.1 Присоединение типа «сэндвич»

Общий вид модуля присоединительного, предназначенного для монтажа расходомеров исполнения типа «сэндвич», приведён на рисунках С0, С1, С2. Размеры приведены в таблицах 1 и 2.

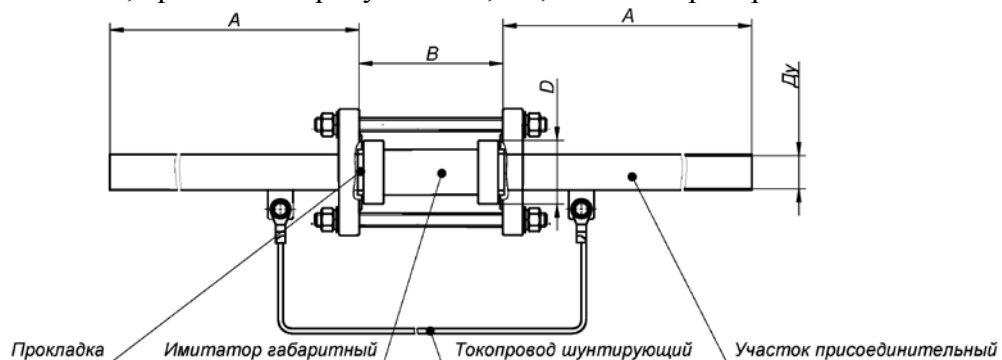


Рисунок С0 – Участок присоединительный без перехода

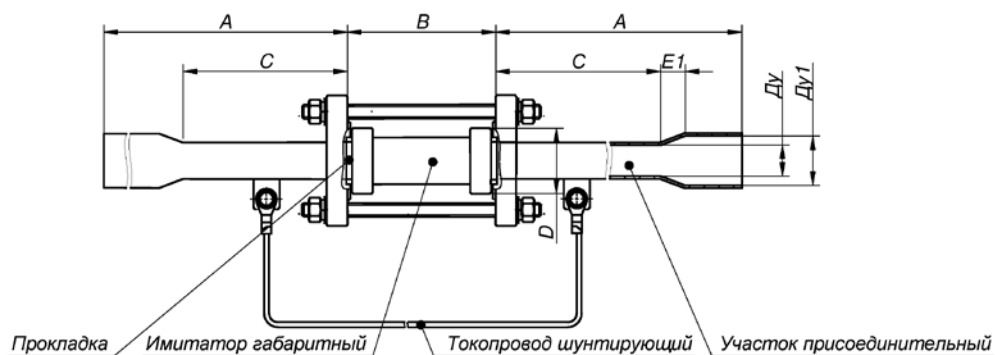


Рисунок С1 – Участок присоединительный с одним переходом

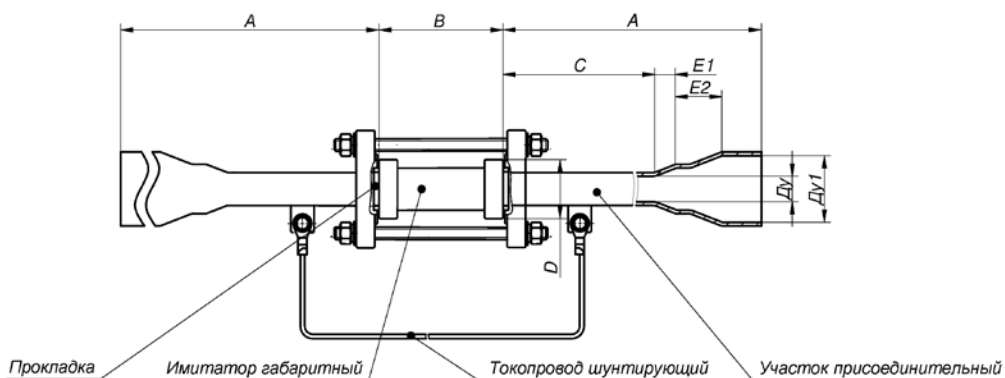


Рисунок С2 – Участок присоединительный с двумя переходами

| Изменение | | | | | | | |
|-----------|------------|-------|------------|-------|------------|-------|------------|
| Номер | Дата | Номер | Дата | Номер | Дата | Номер | Дата |
| | | 6 | 22.12.2015 | 4 | 15.06.2015 | 2 | 02.12.2014 |
| 7 | 12.02.2016 | 5 | 30.09.2015 | 3 | 22.01.2015 | 1 | 26.09.2014 |

1.2 Присоединение фланцевое

Общий вид модуля присоединительного, предназначенного для монтажа расходомеров фланцевого исполнения, приведён на рисунках Ф0, Ф1, Ф2. Размеры приведены в таблицах 1 и 2.

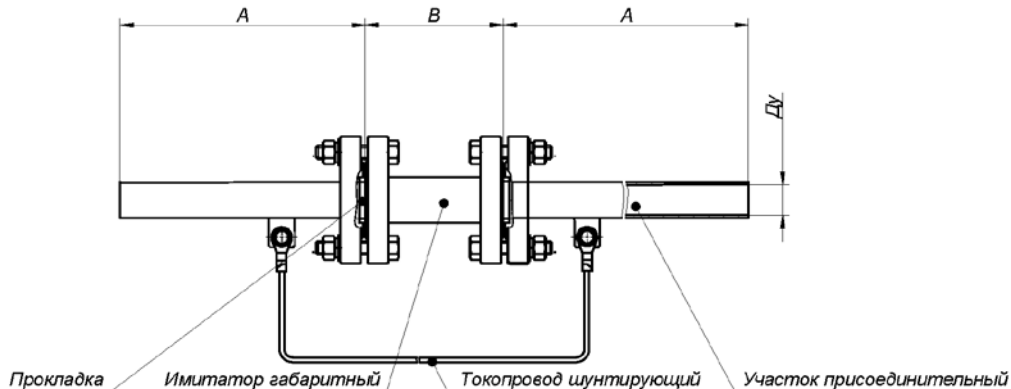


Рисунок Ф0 – Участок присоединительный без перехода

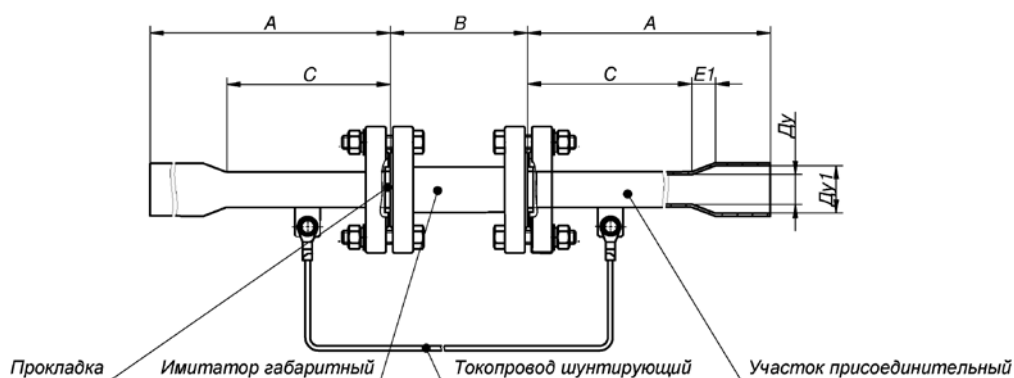


Рисунок Ф1 – Участок присоединительный с одним переходом

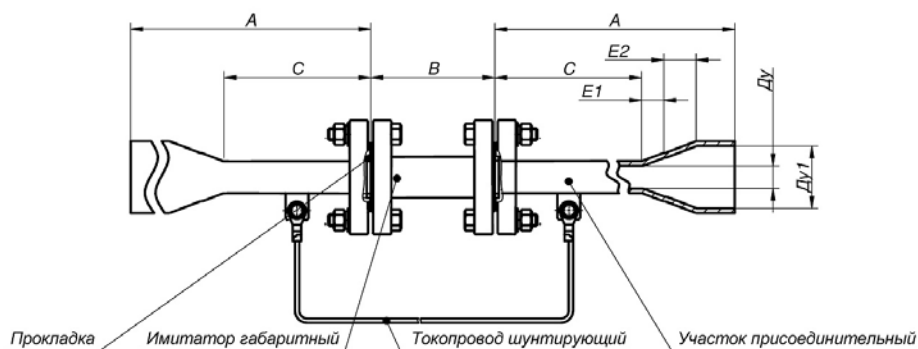


Рисунок Ф2 – Участок присоединительный с двумя переходами

| Изменение | | | | | | | |
|-----------|------------|-------|------------|-------|------------|-------|------------|
| Номер | Дата | Номер | Дата | Номер | Дата | Номер | Дата |
| | | 6 | 22.12.2015 | 4 | 15.06.2015 | 2 | 02.12.2014 |
| 7 | 12.02.2016 | 5 | 30.09.2015 | 3 | 22.01.2015 | 1 | 26.09.2014 |

2 СБОРОЧНЫЕ ЕДИНИЦЫ, КОМПЛЕКТЫ, ДЕТАЛИ

2.1 Сборочные единицы и детали

Перечень, количество и размеры сборочных единиц и деталей, входящих в состав модуля присоединительного, указаны в таблицах 1-3.

Таблица 1 – Участок присоединительный

| Номер рисунка | Обозначение | Наименование | Количество | Ду | Ду1 | А, мм ¹⁾ | С, мм ¹⁾ | Е1, мм ¹⁾ | Е2, мм ¹⁾ | Детали ²⁾ | | |
|---------------|-------------|---------------------------|-----------------|-----------------|-----------------|---------------------|---------------------|----------------------|----------------------|----------------------|-------|---------|
| | | | | | | | | | | Фланец | Труба | Переход |
| С0 | УП 20/20 | Участок присоединительный | 2 ³⁾ | 20 | – | 118 | – | – | – | 1 шт. | 1 шт. | – |
| С1 | УП 20/25 | | | | 25 | 160 | 86 | 51 | 2 шт. | | 1 шт. | |
| | УП 20/32 | | | | 32 | 230 | 118 | 30 | | | | – |
| | УП 20/40 | | | | 40 | | | | | | | |
| | УП 20/50 | | | | 50 | 45 | | | | | | |
| С2 | УП 20/65 | | | | 65 | 280 | 120 | 51 | 55 | | 2 шт. | |
| С0 | УП 32/32 | | 2 ³⁾ | 32 | – | 120 | – | – | – | 1 шт. | 1 шт. | – |
| С1 | УП 32/40 | | | | 40 | 230 | 120 | 30 | – | | | |
| | УП 32/50 | | | | 50 | | | 45 | | | | |
| | УП 32/65 | | | | 65 | | | 55 | | | | |
| С2 | УП 32/80 | | | | 80 | 300 | – | – | 30 | | 75 | 2 шт. |
| С0 | УП 50/50 | | | | 2 ³⁾ | 50 | – | 124 | – | | – | – |
| С1 | УП 50/65 | | 65 | 260 | | | 124 | 70 | – | | | |
| | УП 50/80 | | 80 | | | | | 75 | | | | |
| | УП 50/100 | | 100 | | | | | 80 | | | | |
| | УП 50/125 | | 125 | | | | | 100 | | | | |
| Ф0 | УП 40/40 | | 2 ³⁾ | 40 | | | – | 124 | – | – | – | 1 шт. |
| Ф1 | УП 40/50 | | | | 50 | 260 | 124 | 60 | – | | | |
| | УП 40/65 | | | | 65 | | | 70 | | | | |
| | УП 40/80 | | | | 80 | | | 75 | | | | |
| Ф2 | УП 40/100 | 100 | | | 370 | – | – | 60 | 80 | 2 шт. | | |
| Ф0 | УП 65/65 | 2 ³⁾ | 65 | – | 185 | – | – | – | 1 шт. | 1 шт. | – | |
| Ф1 | УП 65/80 | | | 80 | 345 | 185 | 75 | – | | | | |
| | УП 65/100 | | | 100 | | | 80 | | | | | |
| | УП 65/125 | | | 125 | | | 100 | | | | | |
| | УП 65/150 | | | 150 | | | 75 | | | | | |
| Ф0 | УП 80/80 | | | 2 ³⁾ | 80 | – | 185 | – | | – | – | 1 шт. |
| Ф1 | УП 80/100 | 100 | 345 | | | 185 | 80 | – | | | | |
| | УП 80/125 | 125 | | | | | 100 | | | | | |
| | УП 80/150 | 150 | | | | | 130 | | | | | |
| | УП 80/200 | 200 | | | | | 95 | | | | | |
| Ф0 | УП 100/100 | 2 ³⁾ | 100 | – | 228 | – | – | – | 1 шт. | 1 шт. | – | |
| Ф1 | УП 100/125 | | | 125 | 380 | 228 | 100 | – | | | | |
| | УП 100/150 | | | 150 | | | 130 | | | | | |
| | УП 100/200 | | | 200 | | | 95 | | | | | |
| | УП 100/250 | | | 250 | | | 140 | | | | | |

¹⁾ Размеры для справки: номинальные, без учёта допусков на изготовление и сварку.

²⁾ Фланцы по ГОСТ 12820-80. Трубы по ГОСТ 8731-74. Переходы по ГОСТ 17378-2001, допускается использовать переходы с другими размерами Е1 и Е2 при условии сохранения размеров А и С.

³⁾ Любая комбинация присоединительных участков с Ду, соответствующим условному диаметру расходомера.

| Изменение | | | | | | | |
|-----------|------------|-------|------------|-------|------------|-------|------------|
| Номер | Дата | Номер | Дата | Номер | Дата | Номер | Дата |
| | | 6 | 22.12.2015 | 4 | 15.06.2015 | 2 | 02.12.2014 |
| 7 | 12.02.2016 | 5 | 30.09.2015 | 3 | 22.01.2015 | 1 | 26.09.2014 |

Продолжение таблицы 1

| Номер рисунка | Обозначение | Наименование | Количество | Ду | Ду1 | А, мм ¹⁾ | С, мм ¹⁾ | Е1, мм ¹⁾ | Е2, мм ¹⁾ | Детали ²⁾ | | |
|---------------|-------------|---------------------------|-----------------|-----|-----|---------------------|---------------------|----------------------|----------------------|----------------------|-------|---------|
| | | | | | | | | | | Фланец | Труба | Переход |
| Ф0 | УП 150/150 | Участок присоединительный | 2 ³⁾ | 150 | – | 330 | – | – | – | 1 шт. | 1 шт. | – |
| Ф1 | УП 150/200 | | | | 200 | 530 | 330 | 140 | 2 шт. | | 1 шт. | |
| | УП 150/250 | | | | 250 | 570 | | 180 | | | | |
| | УП 150/300 | | | | 300 | 530 | | 140 | | | | |
| Ф0 | УП 200/200 | | 2 ³⁾ | 200 | – | 420 | – | – | – | 1 шт. | 1 шт. | – |
| Ф1 | УП 200/250 | | | | 250 | 700 | 420 | 180 | 2 шт. | | 1 шт. | |
| | УП 200/300 | | | | 300 | 740 | | 220 | | | | |
| | УП 200/350 | | | | 350 | | | | | | | |
| | УП 200/400 | | | | 400 | | | | | | | |
| Ф2 | УП 200/500 | | | | 500 | 1040 | 300 | 2 шт. | | | | |

¹⁾ Размеры для справки: номинальные, без учёта допусков на изготовление и сварку.

²⁾ Фланцы по ГОСТ 12820-80. Трубы по ГОСТ 8731-74. Переходы по ГОСТ 17378-2001, допускается использовать переходы с другими размерами Е1 и Е2 при условии сохранения размеров А и С.

³⁾ Любая комбинация присоединительных участков с Ду, соответствующим условному диаметру расходомера.

Варианты исполнения участка присоединительного по заказу:

- монтажный патрубок под сварку встык с участком трубопровода;
- монтажный патрубок с трубной резьбой для муфтового присоединения к трубопроводу, только для трубопровода до Ду50 включительно.

Таблица 2 – Имитатор габаритный

| Номер рисунка | Обозначение | Наименование | Количество | Ду | В, мм ¹⁾ | D, мм ¹⁾ | Детали ²⁾ | | Исполнение (присоединение) | |
|---------------|-------------|---------------------|------------|-----|---------------------|---------------------|----------------------|-------|----------------------------|-----|
| | | | | | | | Фланец | Труба | | |
| С0, С1, С2 | Ду20 | Имитатор габаритный | 1 | 20 | 111 | 58 | МП-РС, 2 шт. | 1 шт. | «сэндвич» | |
| | Ду32 | | 1 | 32 | 128 | 78 | | | | |
| | Ду50 | | 1 | 50 | 153 | 102 | | | | |
| Ф0, Ф1, Ф2 | Ду40 | | 1 | 40 | 200 | – | 2 шт. | 1 шт. | фланцевое | |
| | Ду65 | | 1 | 65 | | | | | | |
| | Ду80 | | 1 | 80 | | | | | | |
| | Ду100 | | 1 | 100 | | | | | | 250 |
| | Ду150 | | 1 | 150 | | | | | | 328 |
| | Ду200 | | 1 | 200 | 358 | | | | | |

¹⁾ Размеры для справки: номинальные, без учёта допусков на изготовление и сварку.

²⁾ Фланцы (кроме исполнения типа «сэндвич») по ГОСТ 12820-80. Трубы по ГОСТ 10705-80.

Таблица 3 – Токопровод шунтирующий

| Номер рисунка | Наименование | Количество | Детали ¹⁾ | | Примечание |
|--------------------------|--------------|------------|----------------------|---------------------------------------|----------------------------|
| | | | Наконечник ТМ25 | Провод ПВЗ-6, длина, мм ²⁾ | |
| С0, С1, С2 Ф0, Ф1, Ф2 | Токопровод | 1 | 2 шт. | 380 | для Ду20, Ду32, Ду40, Ду50 |
| | | 1 | | 560 | для Ду65, Ду80, Ду100 |
| | | 1 | | 700 | для Ду150, Ду200 |

¹⁾ Наконечник по ГОСТ 7386-80. Провод по ГОСТ 6323-79.

²⁾ Размеры для справки: номинальные, без учёта допусков на изготовление.

| Изменение | | | | | | | |
|-----------|------------|-------|------------|-------|------------|-------|------------|
| Номер | Дата | Номер | Дата | Номер | Дата | Номер | Дата |
| | | 6 | 22.12.2015 | 4 | 15.06.2015 | 2 | 02.12.2014 |
| 7 | 12.02.2016 | 5 | 30.09.2015 | 3 | 22.01.2015 | 1 | 26.09.2014 |

2.2 Комплекты и детали

Перечень и количество комплектов и деталей, входящих в состав модуля присоединительного, указаны в таблице 4.

Таблица 4 – Комплекты

| Номер рисунка | Наименование | Количество | Детали ¹⁾ | | | | Примечание |
|---------------------------|----------------------------------|------------|----------------------|-------------|-------------------------------------|-------------|-------------------------|
| | | | Шпилька | Болт | Шайба | Гайка | |
| C0, C1, C2 | Комплект крепежа «Питерфлоу РС» | 1 | M12×190, 4 шт. | – | 12.08 кп, 8 шт. 12 65 г, 8 шт. | M12, 8 шт. | для Ду20 |
| | | 1 | M16×225, 4 шт. | – | 16.08 кп, 8 шт. 16 65 г, 8 шт. | M16, 8 шт. | для Ду32 |
| | | 1 | M16×255, 4 шт. | – | 16.08 кп, 8 шт. 16 65 г, 8 шт. | M16, 8 шт. | для Ду50 |
| Ф0, Ф1, Ф2 | | 1 | – | M16, 8 шт. | 16.08 кп, 8 шт. 16 65 г, 8 шт. | M16, 8 шт. | для Ду40, Ду65, Ду80 |
| | | 1 | – | M16, 16 шт. | 16.08 кп, 16 шт. 16 65 г, 16 шт. | M16, 16 шт. | для Ду100 |
| | | 1 | – | M24, 16 шт. | 24.08 кп, 16 шт. 24 65 г, 16 шт. | M24, 16 шт. | для Ду150 |
| | | 1 | – | M24, 24 шт. | 24.08 кп, 24 шт. 24 65 г, 24 шт. | M24, 24 шт. | для Ду200 |
| C0, C1, C2, Ф0, Ф1, Ф2 | Комплект крепежа для токопровода | 1 | – | M10, 2 шт. | 10.08 кп, 2 шт. 10 65 г, 2 шт. | M10, 2 шт. | |

¹⁾ Шпильки по ГОСТ 9066-75. Болты по ГОСТ 7798-70. Шайбы по ГОСТ 11371-78 и по ГОСТ 6402-70. Гайки по ГОСТ 5915-70.

Шпильки (2 шт.) и болты (1 шт.) из комплекта крепежа «Питерфлоу РС» – с отверстиями диаметром 2 мм для пломбирования.

2.3 Детали

Перечень, количество и размеры деталей, входящих в состав модуля присоединительного, указаны в таблице 5.

Таблица 5 – Детали

| Номер рисунка | Наименование | Количество | Диаметр наружный, мм ¹⁾ | Диаметр внутренний, мм ¹⁾ | Толщина, мм ¹⁾ | Примечание |
|--------------------------|--------------------|------------|------------------------------------|--------------------------------------|---------------------------|------------|
| C0, C1, C2 Ф0, Ф1, Ф2 | Прокладка FASIT202 | 2 | 58 | 22 | 2 | для Ду20 |
| | | 2 | 78 | 34 | | для Ду32 |
| | | 2 | 91 | 43 | | для Ду40 |
| | | 2 | 102 | 52 | | для Ду50 |
| | | 2 | 126 | 69 | | для Ду65 |
| | | 2 | 142 | 89 | | для Ду80 |
| | | 2 | 163 | 117 | | для Ду100 |
| | | 2 | 211 | 168 | | для Ду150 |
| | | 2 | 282 | 216 | | для Ду200 |

¹⁾ Размеры для справки: номинальные, без учёта допусков на изготовление.

| Изменение | | | | | | | |
|-----------|------------|-------|------------|-------|------------|-------|------------|
| Номер | Дата | Номер | Дата | Номер | Дата | Номер | Дата |
| | | 6 | 22.12.2015 | 4 | 15.06.2015 | 2 | 02.12.2014 |
| 7 | 12.02.2016 | 5 | 30.09.2015 | 3 | 22.01.2015 | 1 | 26.09.2014 |