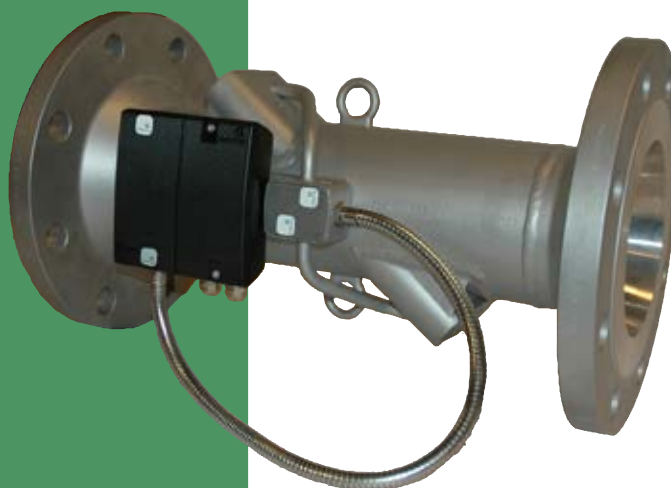


Брошюра

ULTRAFLOW® 54 DN150-250

- Для расходов от 150 м³/ч до 1000 м³/ч
- Ультразвуковой датчик расхода
- Компактная конструкция
- Статический расходомер без движущихся частей
- Большой динамический диапазон
- Работа без износа
- Высокая точность
- Надежность



MID-2004/22/EC

CE M15 0200

Содержание

Одобрения	3
Технические данные	3
Материалы	5
Типоразмеры	5
Габаритные размеры	6
Потери давления	7
Установка	8
Прямые участки перед ULTRAFLOW® 54	9
Рабочее давление	9
Подключение к вычислителю	10
Типовые номера ULTRAFLOW® 54 для работы с MULTICAL®	11
Типовые номера для отдельно поставляемых ULTRAFLOW® 54	11
Комбинация типового номера отдельного ULTRAFLOW® 54	12
Типовые номера модулей выхода и питания	12
Варианты программирования и длительность импульса	13
Аксессуары	14

Области применения

ULTRAFLOW® 54 является статическим расходомером. В основе его работы лежит ультразвуковой принцип измерения расхода. Он используется в основном как датчик объемного расхода для счетчиков энергии, таких как MULTICAL®. ULTRAFLOW® 54 применяется в системах отопления и охлаждения, где вода является теплоносителем.

ULTRAFLOW® 54 сочетает ультразвуковой принцип измерения и микропроцессорную технологию. Все вычисления и измерения расхода производятся единой печатной платой, что обеспечивает компактность и рациональность конструкции, а также повышает точность и надежность прибора.

Объем измеряется с помощью транзитно-временного метода, доказавшего долговременную стабильность и точность измерений. Четыре ультразвуковых приемопередатчика посылают звуковые сигналы по направлению и против направления потока. Сигнал, посланный по направлению потока, достигает противоположного датчика первым. Разность во времени прохождения сигнала преобразуется в скорость потока и затем в объем.

Трехжильный кабель используется для подключения ULTRAFLOW® 54 к вычислителю MULTICAL®. С помощью кабеля обеспечивается питание расходомера и передача сигнала от расходомера вычислителю. Сигнал соответствует расходу, то есть количество импульсов пропорционально объему прошедшей воды.

ULTRAFLOW® 54 может поставляться с встроенным питанием для случаев, если расстояние между MULTICAL® и ULTRAFLOW® 54 составляет 10 м или более.

Если ULTRAFLOW® используется с оборудованием (вычислителями) других производителей, расходомер необходимо оснастить модулем выхода с гальванической развязкой и собственным питанием.

Одобрения

Директива по Измерительному Оборудованию

ULTRAFLOW® 54 имеет CE-маркировку согласно MID (2004/22/EC).

Сертификаты имеют следующие номера:

B-Модуль	DK-0200-MI004-008
D-Модуль	DK-0200-MIQA-001

CE маркировка

ULTRAFLOW® 54 имеет маркировку согласно следующим директивам:

EMC-директива	2004/108/EC
LV-директива	2006/95/EC (при комплектации модулем питания 230 В AC)
PE-директива	97/23/EC (ДУ150...ДУ250) категория II

Технические данные

Электрические характеристики

Напряжение питания	3,6 В DC \pm 0,1 В DC
Питание, без гальванической развязки модуль выхода (Y=1)	Питание от MULTICAL®
Питание, с гальванической развязкой модуль выхода (Y=2) *	
– Питание от сети	230 В AC \pm 15/-30%, 50 Гц 24 В AC \pm 50%, 50 Гц
– Потребляемая мощность	< 1 Вт
– Резервное питание	Встроенный конденсатор большой емкости обеспечивает питание при кратковременном пропадании сети
Питание, с гальванической развязкой модуль выхода (Y=3)	
– Батарея	3,65 В DC, D-элемент литиевая
– Интервал замены	6-лет при tBAT < 30 °C
– Питание от сети	230 В AC \pm 15/-30%, 50 Гц
	24 В AC \pm 50%, 50 Гц
– Потребляемая мощность	< 1 Вт
– Резервное питание	Встроенный конденсатор большой емкости обеспечивает питание при кратковременном пропадании сети
Длина сигнального кабеля до электронного блока расходомера	
– модуль выхода без гальванической развязки (Y=1)	Макс. 10 м. (питание от вычислителя)
– модуль выхода с гальванической развязкой (Y=2 и Y=3)	Зависит от вычислителя (используется собственное питание расходомера)
Характеристики ЭМС	Удовлетворяют DS/EN 1434:2007 класс C, MID E1 и E2

* Допустимо использовать батарейное питание при использовании модуля выхода (Y=2) для временного питания прибора, например при строительстве.

Технические данные

Механические характеристики

Метрологический класс	2 или 3
Класс по окр. среде	Соответствует DS/EN 1434 класс C
Температура окр. среды	5...55 °C (в помещении)
Класс защиты	IP67
Влажность	93% неконденсируемая
Механическое окружение	MID M1 и M2
Температура измеряемой среды	2 ... 150 °C (Теплосчетчики и комбинированные счетчики тепла/охлаждения) 2 ... 50 °C (Счетчики охлаждения). При температуре измеряемой среды больше 90 °C (Тсреды > 90 °C) или если температура измеряемой среды более, чем на 5 °C ниже окружающей температуры (Тсреды < Токр - 5 °C), корпус электронного блока должен устанавливаться на стене или при помощи прилагаемого кронштейна.
Температура хранения пустого датчика	-25...60 °C
Номинальное давление	PN25

Номинальный расход, q_p [м³/ч]	Номинальный диаметр [мм]	Выходной сигнал ¹ [имп/л]	Динамически диапазон $q_i:q_p$	$q_s:q_p$	Расход ²⁾ при 125 Гц [м³/ч]	Перепад давления [бар]	Порог чувствительности [л/ч]
150	ДУ150	1	1:100	2:1	450	0,02	300
250	ДУ150	0,6	1:100	2:1	750	0,055	500
400	ДУ150	0,4	1:100	2:1	1125	0,04	800
400	ДУ200	0,4	1:100	2:1	1125	0,01	800
400	ДУ250	0,4	1:100	2:1	1125	0,01	800
600	ДУ200	0,25	1:100	2:1	1800	0,022	1200
600	ДУ250	0,25	1:100	2:1	1800	0,022	1200
1000	ДУ250	0,15	1:100	2:1	3000	0,015	2000

1) Выходной сигнал. Наносится на этикетку ULTRAFLOW®.

2) Предельный расход. Максимальная частота импульсов 128 Гц достигается при больших значениях расхода.

Материалы

Смачиваемые части

Корпус	Нержавеющая сталь, W.no. 1.4307
Держатель приемопередатчика	Нержавеющая сталь, W.no. 1.4308
Приемопередатчик	Титан
Прокладки	Волоконный материал

Электронный блок

Низ корпуса	Термопластик, PC 10% GF
Крышка корпуса	Термопластик, PC 10% GF
Кронштейн для установки корпуса электронного блока	Термопластик, PPS 40% GF

Сигнальный кабель (опция для отдельных ULTRAFLOW® 54)

Силиконовый кабель (3 x 0.5 мм²)

Кабель сетевого питания 24/230 В AC (опция)

Кабель с оплеткой ПВХ (2 x 0,75 мм²)

Типоразмеры

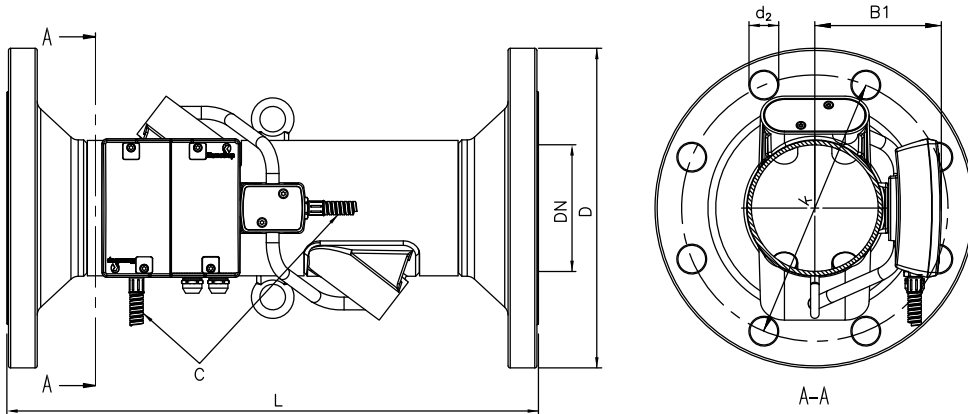
Номин. расход q_p [м ³ /ч]	Габаритные размеры		
150	ДУ150 x 500 mm		
250	ДУ150 x 500 mm		
400	ДУ150 x 500 mm	ДУ200 x 500 mm	ДУ250 x 600 mm
600	ДУ200 x 500 mm	ДУ250 x 600 mm	
1000	ДУ250 x 600 mm		

Фланцы по EN 1092, PN25

ULTRAFLOW® 54 DN150-250

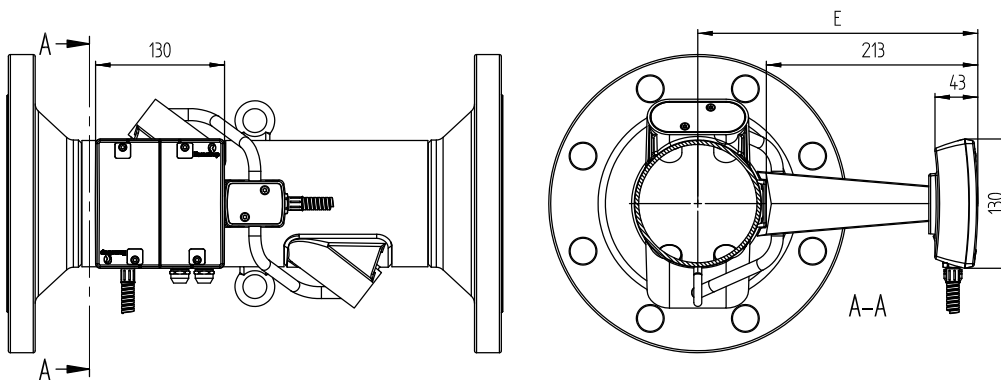
Габаритные размеры

Все размеры указаны в мм, если не указано иное.



Фланцы по EN 1092, PN25

Номинальный диаметр [мм]	Номинальный расход q_p [м³/ч]	L [мм]	D [мм]	k [мм]	B1 [мм]	Болты			Длина стального рукава C [мм]	Примерный вес [кг]
						Количество	Резьба [мм]	d_2 [мм]		
ДУ150	150 & 250	500	300	250	119	8	M24	26	650	37
ДУ150	400	500	300	250	140	8	M24	26	625	36
ДУ200	400 & 600	500	360	310	166	12	M24	26	570	49
ДУ250	400 & 600	600	425	370	166	12	M27	30	570	79
ДУ250	1000	600	425	370	194	12	M27	30	500	75



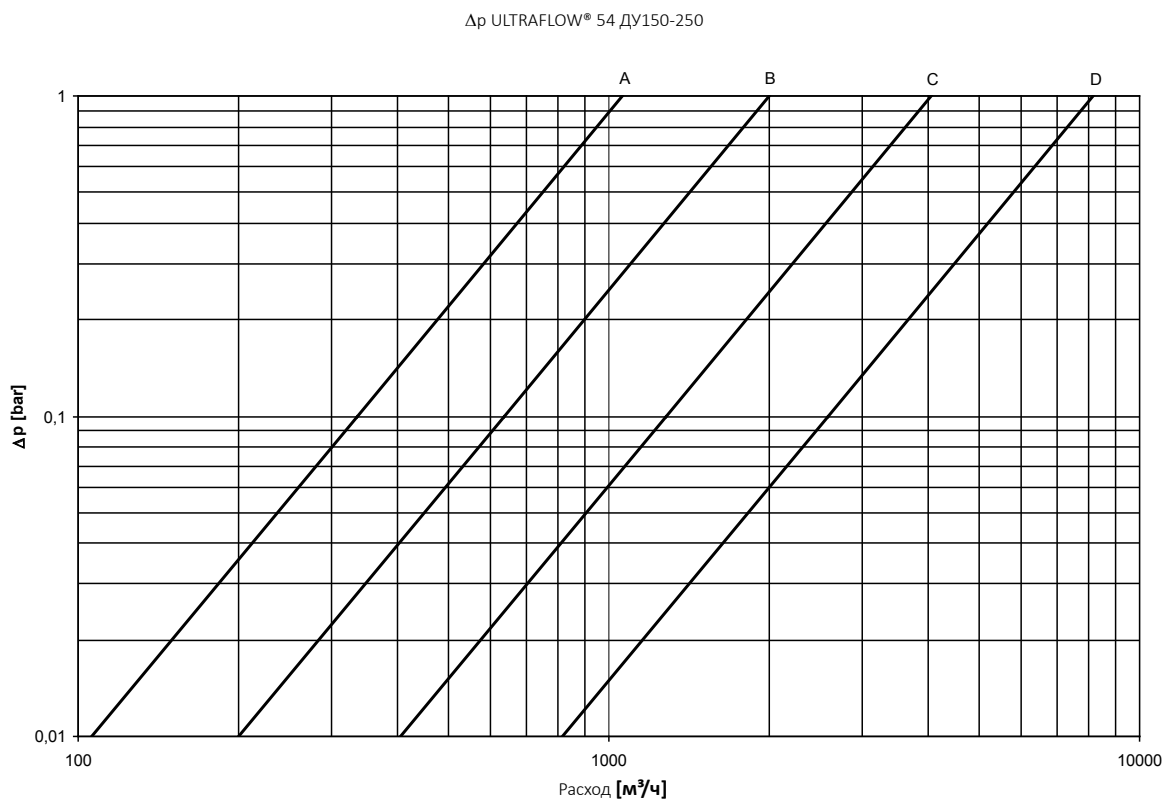
Фланцы по EN 1092, PN25

Номинальный диаметр [мм]	Номинальный расход q_p [м³/ч]	E [мм]
ДУ150	150 & 250	282
ДУ150	400	303
ДУ200	400 & 600	329
ДУ250	400 & 600	329
ДУ250	1000	357

Потери давления

График	Номинальный расход q_p [м³/ч]	Номинальный диаметр [мм]	k_v	Q при 0,25 бар [м³/ч]
A	150 & 250	ДУ150	1060	530
B	400	ДУ150	2000	1000
C	400 & 600	ДУ200 & ДУ250	4040	2020
D	1000	ДУ250	8160	4080

График потерь давления



ULTRAFLOW® 54 DN150-250

Установка

Перед установкой датчика расхода необходимо промыть систему.

Правильное место установки расходомера (подача или обратка) обозначено на этикетке передней панели MULTICAL®. Направление потока обозначено стрелкой на боку корпуса расходомера.

Внимание: ULTRAFLOW® 54 можно поднимать только за транспортные кольца.

Номинальное давление ULTRAFLOW® 54: PN25

Температура измеряемой среды ULTRAFLOW® 54: T...150 °C/2...50 °C. См. обозначение на этикетке.

Механическое окружение: M1 и M2 (фиксированная установка с минимальной вибрацией и фиксированная установка со значительным или высоким уровнем вибрации). См. маркировку на этикетке.

Электромагнитное окружение: E1 и E2 (бытовое/легкое промышленное и промышленное). См. маркировку на этикетке.

Сигнальные кабели счетчика должны прокладываться на расстоянии не менее 25 см от других электроустановок.

Климатическое окружение: для установки в помещениях с неконденсируемой влажностью.

Температура окружающей среды 5...55 °C.

Обслуживание и ремонт: расходомер поверяется отдельно, поэтому может отделяться от вычислителя. Допускается замена элемента питания и смена типа питания. Батарея меняется на аналогичную литиевую батарею с соединительным разъемом от Kamstrup A/S. Литиевые батареи требуют правильной эксплуатации и утилизации (см. документ Kamstrup 5510-408, "Литиевые батареи – эксплуатация и утилизация"). Другие виды ремонтных работ требуют последующей поверки в аккредитованной лаборатории.

Если ULTRAFLOW® 54 подключается через выходной модуль без гальванической развязки, расходомер можно подключать только к вычислителю Kamstrup MULTICAL®.

Если подключаются вычислители других производителей, ULTRAFLOW® 54 должен оснащаться модулем выхода с гальванической развязкой и собственным питанием.

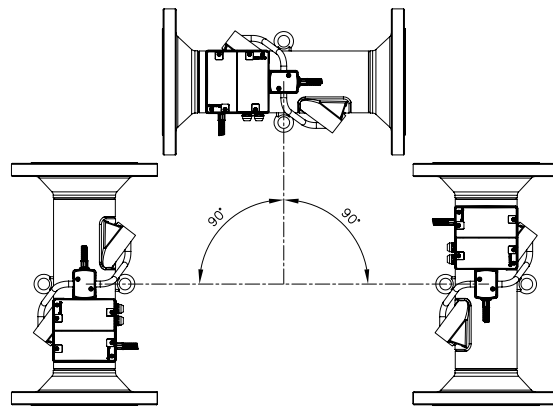
Внимание: Необходимо проверить соответствие друг другу цены импульса расходомера и вычислителя.

Стальной рукав между корпусом расходомера и электронным блоком не подлежит разборке.

При температуре измеряемой среды больше 90 °C (Tсреды > 90 °C) или если температура измеряемой среды более, чем на 5 °C ниже температуры окружающей среды (Tсреды < Tокр- 5 °C), электронный блок расходомера необходимо установить на прилагаемый специальный кронштейн. Альтернативно, электронный блок можно установить на стену на расстоянии не менее 170 мм от датчика расхода.

С целью предотвращения кавитации, противодавление на выходе из расходомера ULTRAFLOW® 54 должно быть не менее 1.5 бар при q_p и 2.5 бар при q_s. Это справедливо при температурах примерно до 80 °C.

Когда монтаж закончен, запустите циркуляцию. Первой открывайте задвижку со стороны входа в расходомер.



Угол установки ULTRAFLOW® 54

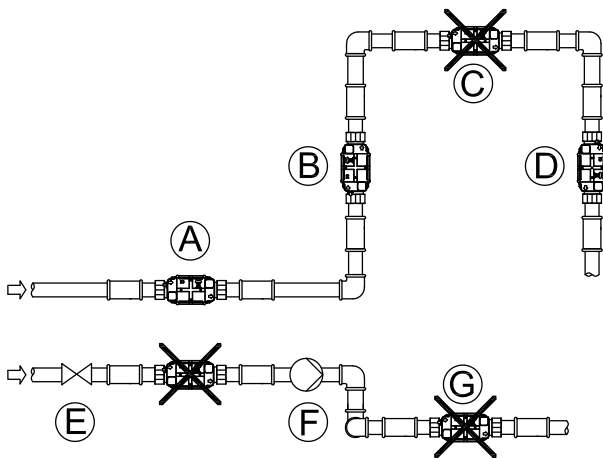
ULTRAFLOW® 54 может устанавливаться горизонтально, вертикально или под углом.

ULTRAFLOW® 54 обычно устанавливается горизонтально с транспортными кольцами, направленными вверх. Пути ультразвуковых сигналов в измерительном отрезке расходомера будут проходить в вертикальной плоскости, что оптимально при наличии воздуха в измеряемой среде.

Прямые участки перед ULTRAFLOW® 54

ULTRAFLOW® 54 не требует прямых участков на входе и выходе для соответствия требованиям Директивы по Измерительному Оборудованию (MID) 2004/22/ EC и EN 1434:2007. Прямой участок на входе может понадобиться только в случаях сильных турбулентностей потока перед расходомером. Рекомендуется следовать руководству CEN CR 13582.

Оптимальные условия работы обеспечиваются при соблюдении нижеуказанных рекомендаций по установке:



- A Рекомендуемое положение расходомера.
- B Рекомендуемое положение расходомера.
- C Недопустимое положение. Риск возникновения воздушных пробок.
- D Допустимо в закрытых системах. Недопустимо положение в открытых системах. Риск возникновения воздушных пробок.
- E Расходомер недопустимо устанавливать сразу после задвижки, кроме шаровых кранов, не используемых для регулирования расхода.
- F Расходомер недопустимо устанавливать на всасывающей стороне насоса.
- G Расходомер недопустимо устанавливать после изгиба трубопровода в двух плоскостях.

Общие рекомендации по установке см. CEN-рапорт DS/CEN/ CR 13582, Установка Теплосчетчиков. Инструкции по выбору, установке и эксплуатации.

Рабочее давление

С целью предотвращения кавитации противодействие на выходе ULTRAFLOW® 54 должно быть не менее 1.5 бар при q_p и не менее 2.5 бар при q_c . Это справедливо для температур примерно до 80 °C.

ULTRAFLOW® 54 DN150-250


Подключение к вычислителю

ULTRAFLOW® 54 и MULTICAL®, гальванически связаны

Если ULTRAFLOW® 54 и MULTICAL® подключаются через выходной модуль (Y=1), ULTRAFLOW® 54 гальванически связан с MULTICAL® и питается по трех жильному сигнальному кабелю (длина кабеля до 10 м.).

Срок службы батареи вычислителя (например MULTICAL® 602) составляет примерно 10 лет в зависимости от интенсивности коммуникации с прибором.

Внимание: Не допускается монтаж модуля питания или батареи в корпусе ULTRAFLOW® 54.

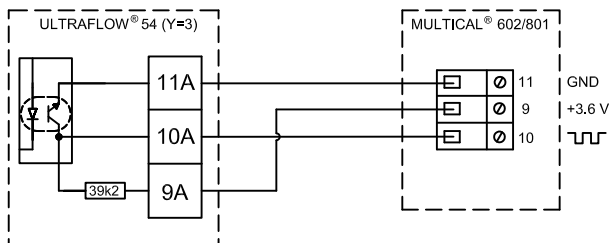
ULTRAFLOW® 54	→	MULTICAL®		
11	→	11	Земля	(Синий)
9	→	9	+ 3,6 В	(Красный)
10	→	10		(Желтый)

ULTRAFLOW® 54 и MULTICAL®, с гальванической развязкой

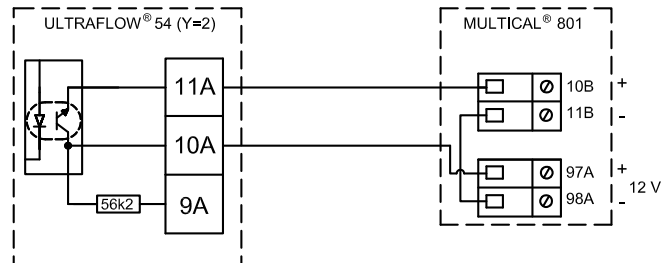
Если ULTRAFLOW® 54 подключается к MULTICAL® через модуль выхода (Y=2 или 3), ULTRAFLOW® 54 гальванически развязан с MULTICAL®.

ВНИМАНИЕ: Инфокоды сбоя расходомера при этом НЕ ВОЗМОЖНО считать.

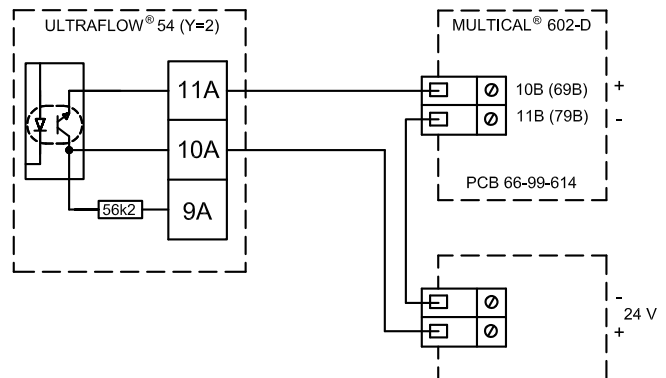
Трех проводное подключение через модуль выхода (Y=2 или 3) к MULTICAL® 602 или 801. Длина кабеля до 25 м.



Двух проводное подключение через модуль выхода (Y=2) к MULTICAL® 801. Длина кабеля до 100 м.



Двух проводное подключение через модуль выхода (Y=2) к MULTICAL® 602 D с внешним питанием 24 В DC. Длина кабеля до 100 м.



При использовании длинных сигнальных кабелей требуется внимательно оценить возможные помехи при монтаже. Для обеспечения электромагнитной совместимости сигнальные кабели необходимо прокладывать на расстоянии не менее 25 см от других кабелей.

Типовые номера ULTRAFLOW® 54 для работы с MULTICAL®

Типовой номер	Ном. расход		Макс. расход	Присоединение	PN	Длина	Выходной сигнал	ССС	Материал корпуса датчика расхода
	q_p	q_i							
	[м³/ч]	[м³/ч]	[м³/ч]	[мм]	[бар]	[мм]	[имп/л]		
65-5-FCCN-XXX	150	1,5	300	ДУ150	25	500	1	447 (489)	Нержавеющая сталь
65-5-FDCN-XXX	250	2,5	500	ДУ150	25	500	0,6	481	Нержавеющая сталь
65-5-FECN-XXX	400	4,0	800	ДУ150	25	500	0,4	491	Нержавеющая сталь
65-5-FECP-XXX	400	4,0	800	ДУ200	25	500	0,4	491	Нержавеющая сталь
65-5-FECR-XXX	400	4,0	800	ДУ250	25	600	0,4	491	Нержавеющая сталь
65-5-FFCP-XXX	600	6,0	1200	ДУ200	25	500	0,25	492	Нержавеющая сталь
65-5-FFCR-XXX	600	6,0	1200	ДУ250	25	600	0,25	492	Нержавеющая сталь
65-5-FGCR-XXX	1000	10,0	2000	ДУ250	25	600	0,15	493	Нержавеющая сталь

xxx, код, относящийся к маркировке и финальной сборке

Типовые номера для отдельно поставляемых ULTRAFLOW® 54

Типовой номер	Ном. расход		Макс. расход	Присоединение	PN	Длина	Материал корпуса датчика расхода
	q_p	q_i					
	[м³/ч]	[м³/ч]	[м³/ч]	[мм]	[бар]	[мм]	
65-5-FCCN -YZ -XXX	150	1,5	300	ДУ150	25	500	Нержавеющая сталь
65-5-FDCN -YZ -XXX	250	2,5	500	ДУ150	25	500	Нержавеющая сталь
65-5-FECN -YZ -XXX	400	4,0	800	ДУ150	25	500	Нержавеющая сталь
65-5-FECP -YZ -XXX	400	4,0	800	ДУ200	25	500	Нержавеющая сталь
65-5-FECP -YZ -XXX	400	4,0	800	ДУ250	25	600	Нержавеющая сталь
65-5-FFCP -YZ -XXX	600	6,0	1200	ДУ200	25	500	Нержавеющая сталь
65-5-FFCR -YZ -XXX	600	6,0	1200	ДУ250	25	600	Нержавеющая сталь
65-5-FGCR -YZ -XXX	1000	10,0	2000	ДУ250	25	600	Нержавеющая сталь

xxx, код, относящийся к маркировке и финальной сборке

Комбинация типового номера отдельного ULTRAFLOW® 54



В дополнении к базовым параметрам должны быть выбраны: модуль выхода (Y), модуль питания (Z), а также цена импульса (CC) и длительность импульса (E).

Вариант с модулем выхода, не имеющим гальванической развязки (Y=1), предназначен только для использования с MULTICAL®.

Вариант с гальванически развязанным модулем выхода (Y=2 и 3) используется в следующих ситуациях:

1. Если требуется длина кабеля более 10 м между MULTICAL® и ULTRAFLOW® 54.
2. Если расходомер подключается в качестве второго расходомера к MULTICAL®. Если к MULTICAL® подключаются два расходомера, один из них должен иметь модуль выхода с гальванической развязкой (Y=2 и 3).
3. Если расходомер подключается к чужому оборудованию/ вычислителю.

Внимание: Инфокоды сбоя расходомеров не могут быть считаны через модуль с гальванической развязкой.

Типовые номера модулей выхода и питания

Обзор типовых номеров модулей выхода (Y), модулей питания (Z) для отдельно поставляемых ULTRAFLOW® 54

Y	Модуль выхода	Соответствующий модуль питания
1	Модуль без гальванической развязки	0 (питание от MULTICAL®)
2	Модуль с гальванической развязкой	0, 7, 8
3	Модуль с гальванической развязкой, маломощный	0, 2, 7, 8
Z	Модуль питания	Соответствующий выходной модуль
0	Без модуля	1, 2, 3
2	Батарея, D-элемент	3
7	230 В AC модуль питания	2, 3
8	24 В AC модуль питания	2, 3

Варианты программирования и длительность импульса

Обзор вариантов программирования цены импульса (СС) и длительности импульса (Е) для отдельно поставляемых ULTRAFLOW® 54.

Q _p	Выходной сигнал		СС	Длительность импульса				
	[имп/л]	[л/импульс]		[мс] (E=1)	[мс] (E=4)	[мс] (E=5)	[мс] (E=6)	
150	1		33	3,9	-	-	-	По умолчанию
150		10	34	-	20	-	-	
150		25	64	-	20	-	-	
150		100	35	-	20	50	100	
150		250	65	-	20	50	100	
150		1000	36	-	20	50	100	
150		2500	66	-	20	50	100	
250	0,6		43	3,9	-	-	-	По умолчанию
250		10	34	-	20	-	-	
250		25	64	-	20	-	-	
250		100	35	-	20	50	100	
250		250	65	-	20	50	100	
250		1000	36	-	20	50	100	
250		2500	66	-	20	50	100	
400	0,4		63	3,9	-	-	-	По умолчанию
400		100	35	-	20	50	-	
400		250	65	-	20	50	100	
400		1000	36	-	20	50	100	
400		2500	66	-	20	50	100	
600	0,25		14	3,9	-	-	-	По умолчанию
600		100	35	-	20	50	-	
600		250	65	-	20	50	-	
600		1000	36	-	20	50	100	
600		2500	66	-	20	50	100	
1000	0,15		24	3,9	-	-	-	По умолчанию
1000	(0,25)	4	14	3,9	-	-	-	*)
1000		100	35	-	20	50	-	
1000		250	65	-	20	50	-	
1000		1000	36	-	20	50	100	
1000		2500	66	-	20	50	100	

*) Для замены расходомера ULTRAFLOW® типа 65-S/R/T типоминимала Q_p 1000 м³/ч. Представляет собой сконфигурированную версию 65-5-FGCR. Не выдает коды ошибок расходомера.

ULTRAFLOW® 54 DN150-250

Аксессуары

Описание

Прокладки для фланцев (PN25)

ДУ150 (1 шт.)

ДУ200 (1 шт.)

ДУ250 (1 шт.)

Короткий кронштейн

Питание

D-элемент литиевая батарея с разъемом

230 В АС модуль питания

24 В АС модуль питания

Тип номер

1150-140

1150-139

1150-141

6561-332

65000000-2000

65000000-7000

65000000-8000

Кабели

ULTRAFLOW® 54 ДУ150-250 при заказе с MULTICAL® поставляются с сигнальным кабелем длиной 2,5м (опции 5 и 10м). Кабель подключен к электронному блоку ULTRAFLOW® 54 и MULTICAL® 6xx.

При заказе ULTRAFLOW® 54 с MULTICAL® 8xx вычислитель поставляется отдельно. При этом кабель подключен только к электронному блоку ULTRAFLOW® 54.

При заказе отдельных ULTRAFLOW® 54 ДУ150-250 кабель может иметь длину 2,5, 5 или 10 м. Кабель подключен к электронному блоку ULTRAFLOW® 54.

Если заказан сетевой модуль питания 24/230 В АС, расходомер может поставляться с сетевым кабелем питания. Кабель поставляется подключенным к электронному блоку.

ЗАО «Камstrup»

141008, Московская область

г. Мытищи, ул. Колпакова, д. 26

Т: +7 495 545 00 01

Ф: +7 495 545 00 02

info@kamstrup.ru

kamstrup.ru

Think forward