

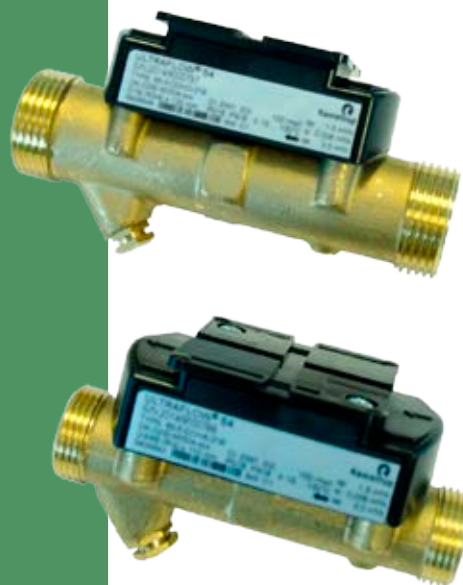
Технические данные

ULTRAFLOW® 54 (H) ДУ15-20

- Ультразвуковой расходомер
- Номинальные расходы 0.6 м³/ч, 1.5 м³/ч и 2.5 м³/ч
- Компактная конструкция
- Статический счетчик без движущихся частей
- Большой динамический диапазон
- Отсутствие износа
- Исключительная точность
- Надежность

MID-2004/22/EC

CE M16 0200



Содержание

Одобрения	3
Технические характеристики	3
Диапазоны расходов	4
Материалы	4
Обзор типов	4
Эскизы с размерами	5
Потери давления	7
Установка	8
Примеры установки	9
Электрические подключения	10
Пример подключения ULTRAFLOW® 54 (H) к MULTICAL®	10
Спецификация заказа	11
Аксессуары	12

Применение

ULTRAFLOW® 54 (H) является статическим расходомером, использующим ультразвуковой принцип измерения. ULTRAFLOW® 54 (H) является модификацией ULTRAFLOW® 54, имеющей одобрение типа СИ для механического окружения М2 и расширенный динамический диапазон (1:250), а также сниженные потери давления. Индекс (H) имеется во всех кодах типа (65-5-XXHX-XXX) этой модификации и уникальны для нее. Основная область применения ULTRAFLOW® 54 – измерение объема теплоносителя в составе теплосчетчиков MULTICAL®. ULTRAFLOW® 54 предназначен для применения в водяных системах теплоснабжения.

ULTRAFLOW® 54 сочетает микропроцессорную технику и ультразвуковой принцип измерения. Все контуры измерений и вычислений находятся на одной печатной плате, что обеспечивает высочайшую точность и надежность в сочетании с компактным и рациональным дизайном.

Расход измеряется с помощью ультразвуковых сигналов транзитно-временным методом, доказавшим свою точность и долговременную стабильность. Два

ультразвуковых приемопередатчика посылают сигналы по направлению потока и против него.

Ультразвуковой сигнал, посланный по направлению потока, достигает противоположного датчика быстрее. По разности во времени прохождения двух сигналов далее вычисляется скорость потока и объемный расход. Трехжильный кабель служит для подключения ULTRAFLOW® 54 к MULTICAL®. Этот кабель служит для питания расходомера и передачи импульсного сигнала вычислителю. Сигнал соответствует расходу, то есть, количество импульсов, выдаваемых расходомером, пропорционально объему прошедшей через него воды.

При необходимости для питания ULTRAFLOW® 54 используется Pulse Transmitter, например, в случаях, когда расстояние между MULTICAL® и ULTRAFLOW® 54 превышает 10 м. Если ULTRAFLOW® 54 служит источником импульсов для стороннего оборудования, использование Pulse Transmitter при подключении обязательно.

Pulse Transmitter обеспечивает питание ULTRAFLOW® 54 и имеет гальванически развязанный импульсный выход.

Одобрения

Одобрение типа

ULTRAFLOW® 54 (H) имеет одобрение согласно MID-2004/22/EC.

Сертификат испытаний типа ЕС: DK-0200-MI004-033.

Запросите Kamstrup A/S подробную информацию об одобрении типа и поверке.

СЕ-маркировка

ULTRAFLOW® 54 (H) имеет маркировку согласно с:

- MID-директивой 2004/22/EC
- LV-Директивой (по слаботочному оборудованию) 2006/95/EC (вместе с Pulse Transmitter или Pulse Divider)

MID-2004/22/EC



MID классификация

- Механическое окружение Класс M1 и M2
- Электромагнитное окружение Класс E1 и E2
- Окружающая среда 5...55 °C, влажность без конденсации, установка в помещениях

Технические характеристики

Механические характеристики

Метрологический класс	2 или 3
Класс по окр. среде	Соответствует EN 1434 класс C
Температура окр. среды	5...55 °C
Класс защиты	
– Расходомер	IP65
– Импульсный передатчик	IP67
Температура* измеряемой среды	15...130 °C
Температура хранения (без жидкости)	-25...60 °C
Номинальное давление	PN16, PN25

* Если температура измеряемой среды превышает 90 °C, вычислитель MULTICAL® или Импульсный передатчик должен устанавливаться на стене.

Электрические характеристики

Напряжение питания	3,6 VDC ± 0,1 VDC
Батарея (Pulse Transmitter)	3,65 VDC, D-элемент литиевая
Интервал замены батареи	6 лет при $t_{\text{BAT}} < 30$ °C
Питание от сети (Pulse Transmitter)	230 VAC +15/-30 %, 48...52 Гц, 24 VAC ±30 %
Резервное питание	Встроенный конденсатор большой емкости для питания при кратковременных сбоях сети
Длина кабеля расходомера	Макс. 10 м
Длина кабеля (Pulse Transmitter)	Зависит от вычислителя
Характеристики по ЭМС	Соответствуют EN 1434 класс C

Диапазоны расходов

Ном. расход q_p [м³/ч]	Ном. диаметр [мм]	Цена импульса * [имп./л]	Динамический диапазон $q_i:q_p$	$q_s:q_p$	Расход при 125 Гц ** [м³/ч]	Др при q_p [бар]	Старт. расход [л/ч]
0,6	DN15/DN20	300	1:100	2:1	1,5	0,03	2
1,5	DN15/DN20	100	1:100	2:1	4,5	0,09	3
2,5	DN20	60	1:100	2:1	7,5	0,09	5

* Цена импульса обозначена на этикетке прибора.

** Предельный расход при частоте 125 Гц. Макс. частота импульсов 128 Гц достигается при более высоких значениях расхода.

Материалы

Смачиваемые части

ULTRAFLOW® 54 (H), q_p 0.6, 1.5 и 2.5 м³/ч

Корпус	DZR латунь (Латунь устойчивая к обесцинкованию)
Приемопередатчики	Нерж. сталь, W.но. 1.4401
Прокладки	EPDM
Отражатели	Термопластик, PES 30 % GF и нерж. сталь, W.но. 1.4301
Измерительная труба	Термопластик, PES

Корпус электронного блока

Нижняя часть	Термопластик, PES 30 % GF
Верхняя часть	Термопластик, PC 10 % GF

Соединительный кабель

Силиконовый кабель (3 x 0,5 мм²)

Обзор типов

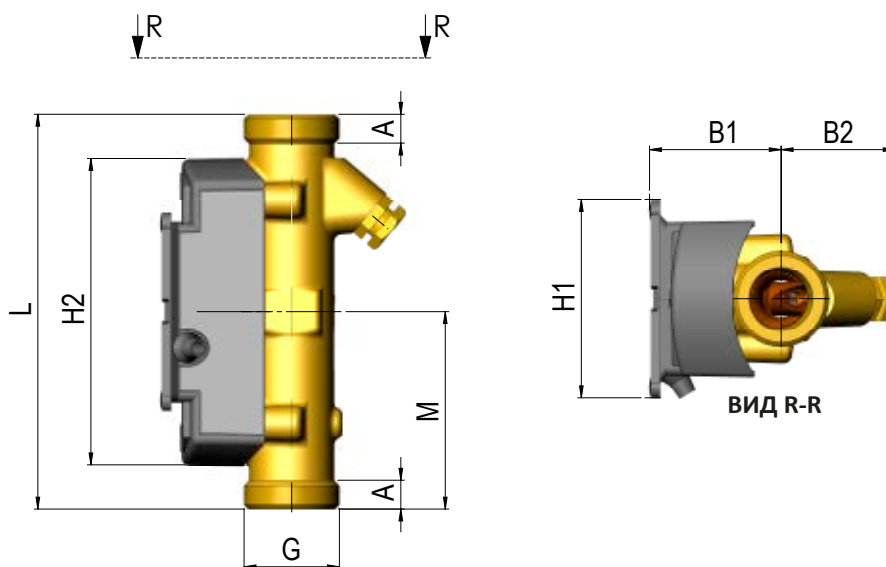
Ном. расход q_p [м³/ч]	Установочные размеры			
	0,6	G¾Bx110 mm	G1Bx130 mm	
1,5	G¾Bx110 mm	G¾Bx165 mm	G1Bx130 mm	G1Bx190 mm
2,5	G1Bx190 mm			

Резьба по EN ISO 228-1

Эскизы с размерами

ULTRAFLOW® 54 (H), G $\frac{3}{4}$ B и G1B

Все размеры указаны в мм, если не указано другого.



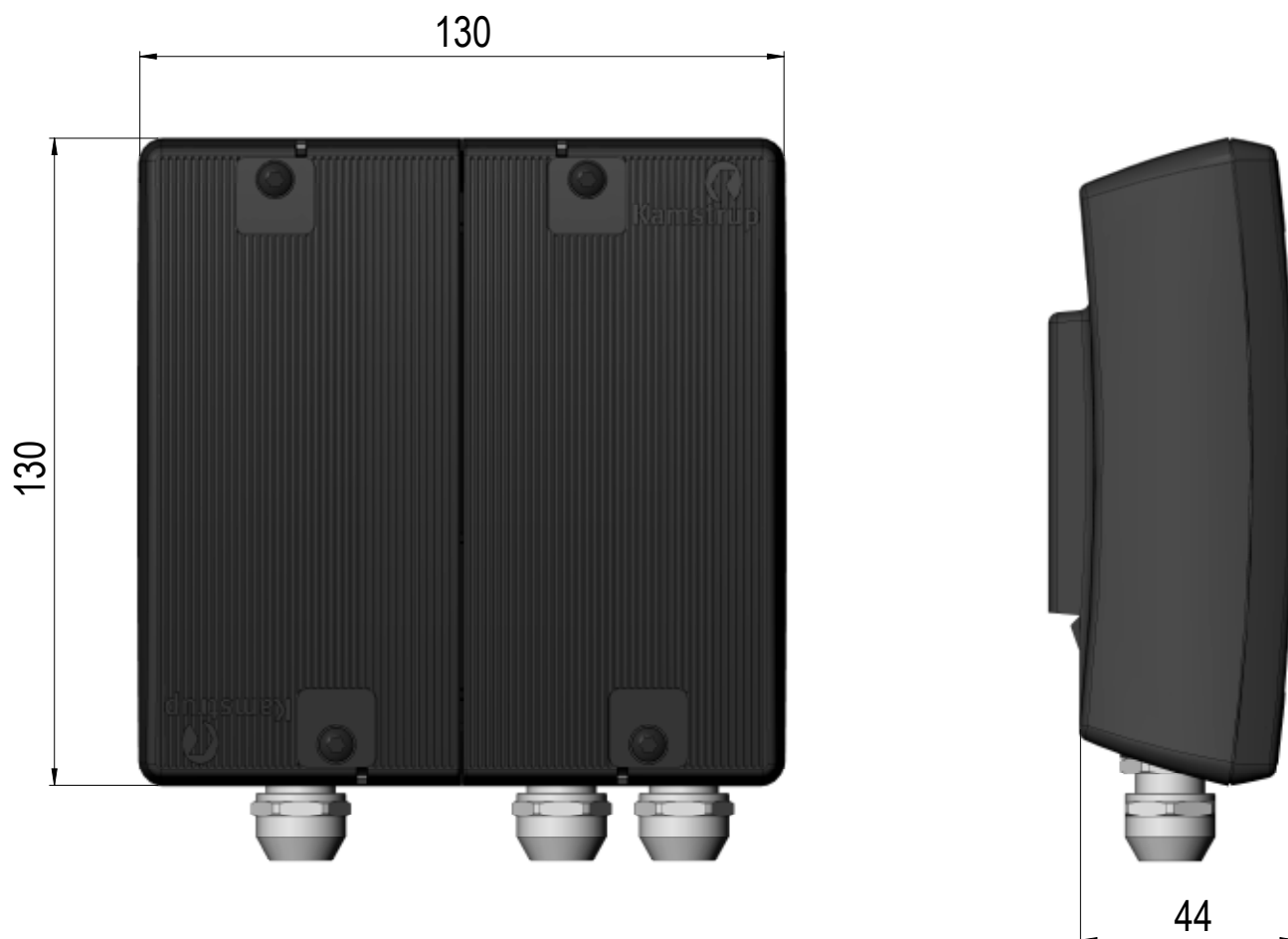
Резьба по EN ISO 228-1

Резьба	L	M	H2	A	B1	B2	H1	Примерный вес [кг]
G $\frac{3}{4}$ B (q _p 0,6;1,5)	110	L/2	86	8	37	32	55	0,41
G1B (q _p 1,5)	110	L/2	86	12	37	32	55	0,46
G1B (q _p 0,6;1,5)	130	L/2	86	12	37	32	55	0,51
G1B (q _p 2,5)	130	L/2	86	12	40	35	55	0,53
G $\frac{3}{4}$ B (q _p 1,5)	165	L/2	86	8	37	32	55	0,51
G1B (q _p 0,6;1,5)	190	L/2	86	12	37	32	55	0,61
G1B (q _p 2,5)	190	L/2	86	12	40	35	55	0,67

Эскизы с размерами

Pulse Transmitter

Все размеры указаны в мм, если не указано другого.

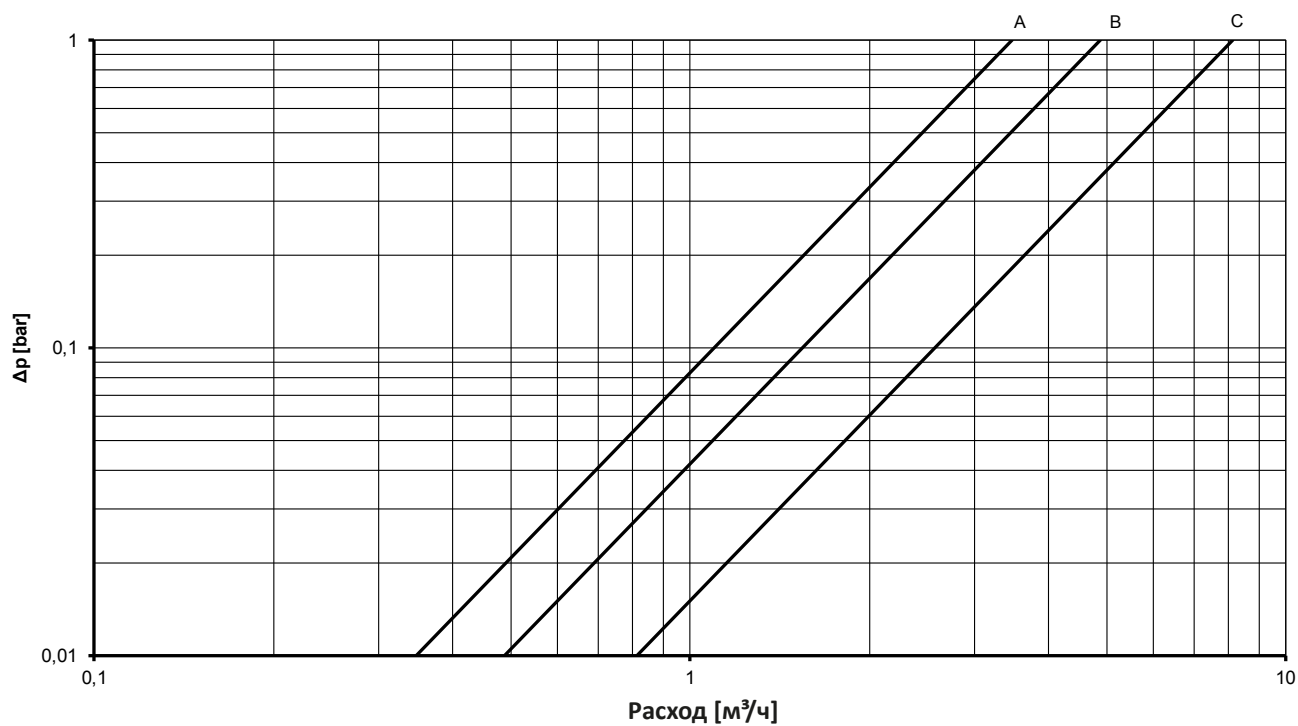


Потери давления

График	q _p [м³/ч]	Ном. диаметр [мм]	Δр при q _p [бар]	k _v *	q при 0,25 бар [м³/ч]
A	0,6	DN15/DN20	0,03	3,46	1,7
B	1,5	DN15/DN20	0,09	4,89	2,4
C	2,5	DN20	0,09	8,15	4,1

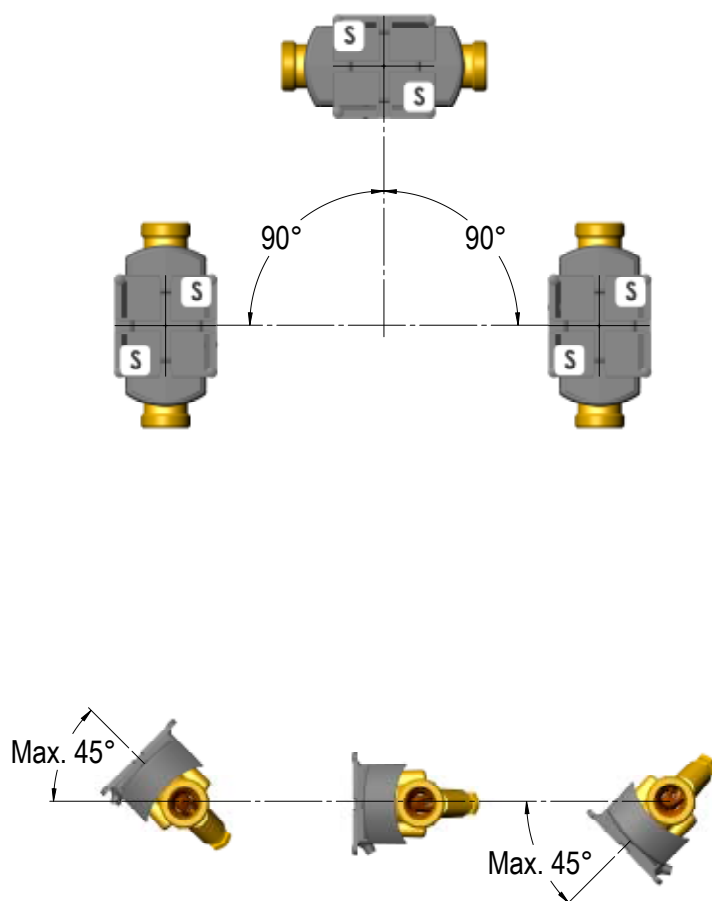
* $q = k_v \times \sqrt{\Delta p}$

Δр ULTRAFLOW® 54 (H)



Установка

Угол при установке ULTRAFLOW® 54



ULTRAFLOW® 54 можно устанавливать горизонтально, вертикально или под углом.

ВАЖНО!

Пластиковая коробка с электроникой ULTRAFLOW® 54 должна быть направлена вбок (при горизонтальном монтаже).
ULTRAFLOW® 54 можно повернуть на угол до $\pm 45^\circ$ относительно оси трубопровода.

Установка

Прямой участок на входе

ULTRAFLOW® не требует наличия прямых участков на входе и выходе расходомера в соответствии с требованиями Директивы по Измерительному Оборудованию (MID) 2004/22/ЕС, OIML R75:2002 и EN 1434:2007. Прямой участок на входе может потребоваться в случаях сильных турбулентностей потока перед расходомером. В таких случаях следуйте рекомендациям CEN CR 13582.

Рабочее давление

С целью предотвратить кавитацию давление на выходе расходомера ULTRAFLOW® 54 (H) должно быть не менее 1.0 бар при q_r и мин. 2.0 бар при q_s . Это справедливо для температур до примерно 80 °С.

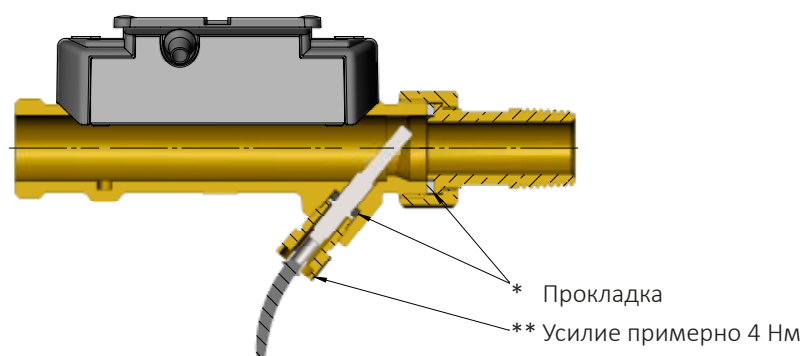
ULTRAFLOW® 54 не должен подвергаться воздействию давлений ниже атмосферного (воздействию разрежения).

Примеры установки

MULTICAL® установлен непосредственно на ULTRAFLOW® 54 (H).



Сгоны и короткий датчик прямого погружения, установленные на ULTRAFLOW® 54 (H).



Электрические подключения

Подключение MULTICAL® и ULTRAFLOW® 54

ULTRAFLOW® 54	->	MULTICAL®
Синий (земля)	->	11
Красный (питание)	->	9
Желтый (сигнал)	->	10

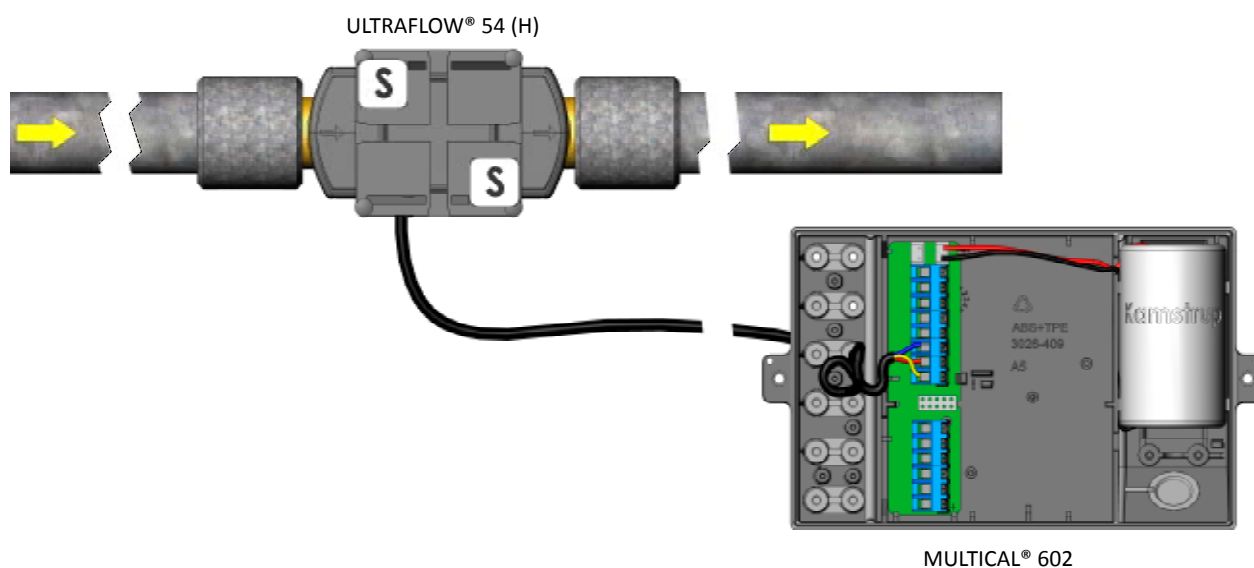
Подключение через Pulse Transmitter

ULTRAFLOW® 54	->	Pulse Transmitter		->	MULTICAL®
		Вход	Выход		
Синий (земля)	->	11	11A	->	11
Красный (питание)	->	9	9A	->	9
Желтый (сигнал)	->	10	10A	->	10

Если используются длинные сигнальные кабели, будьте внимательны при монтаже. Расстояние между сигнальным кабелем и другими кабелям должно быть не менее 25 см для обеспечения электромагнитной совместимости.

Подробную информацию об Pulse Transmitter см. в Техническом описании 5512-1556.

Пример подключения ULTRAFLOW® 54 (H) к MULTICAL®



Спецификация заказа

В списке внизу доступные типовые коды ULTRAFLOW® 54 (H).

Код типа *	q _p [м³/ч]	q _i [м³/ч]	q _s [м³/ч]	Динамический диапазон	Присоединение	PN	Длина [мм]	Цена импульса [имп./л]	ССС** (выс. разреш.)	Материал
65-5- САНА -XXX	0,6	0,006	1,2	1:100	G¾B (R½)	16	110	300	416 (484)	Латунь
65-5- САHD -XXX	0,6	0,006	1,2	1:100	G1B (R¾)	16	130	300	416 (484)	Латунь
65-5- CDHA -XXX	1,5	0,015	3	1:100	G¾B (R½)	16	110	100	419 (407)	Латунь
65-5- CDHC -XXX	1,5	0,015	3	1:100	G¾B (R½)	16	165	100	419 (407)	Латунь
65-5- CDHD -XXX	1,5	0,015	3	1:100	G1B (R¾)	16	130	100	419 (407)	Латунь
65-5- CDHF -XXX	1,5	0,015	3	1:100	G1B (R¾)	16	190	100	419 (407)	Латунь
65-5- CEHF -XXX	2,5	0,025	5	1:100	G1B (R¾)	16	190	60	498 (-)	Латунь

* XXX-код обозначает версию конечной сборки, знак одобрения типа и т.п. – определяется Kamstrup A/S. Некоторые модификации не включены в национальные одобрения типа.

** ССС-код обозначает соответствие программы вычислителя MULTICAL® к подключаемому типу расходомера.

ULTRAFLOW® 54 стандартно поставляется с кабелем длиной 2.5 м, но может поставляться также с кабелем длиной 5 или 10 м по заказу.

Pulse Transmitter – тип № 6699-903

Импульсный передатчик поставляется с встроенным питанием для ULTRAFLOW® 54. Это может быть Батарея, модуль 24 VAC или 230 VAC. Требуемый вариант питания необходимо указать при заказе.

Аксессуары

Сгоны с прокладками (PN16)

Размер	Муфта	Накидная гайка	Тип № 2 шт.
DN15	R½	G¾	6561-323
DN20	R¾	G1	6561-324

Прокладки для сгонов

Размер (гайка)	Тип №
G¾	2210-061
G1	2210-062

ЗАО «Камstrup»

141008, Московская область
г. Мытищи, ул. Колпакова, д. 26
Т: +7 495 545 00 01
Ф: +7 495 545 00 02
info@kamstrup.ru
kamstrup.ru